

Datenblatt

DCCS2 C6_A PL26

Seite 1/6

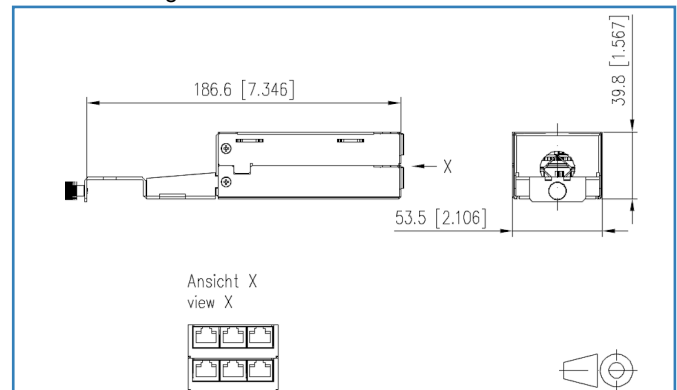
Art.-Nr.
130D2CL1XXXE

31.05.2017

Abbildungen



Maßzeichnung



Vergrößerte Zeichnungen am Dokumentende

Produktbeschreibung

- DCCS2 Klasse E_A Permanent Link bestehend aus 2 Baugruppen 6 Port RJ45 montiert an einem 24-paarigen Installationskabel AWG26/1
- Cat.6_A Komponentenprüfung nach ISO/IEC 11801 Ed.2.2:2011-06, DIN EN 50173-1:2011-09, TIA/EIA-568-C.2 (2009-08) und IEC 60603-7-51 Ed.1 (12/2008), GHMT zertifiziert
- Einhaltung der Klasse E_A bis 500 MHz nach ISO/IEC 11801 Ed.2.2:2011-06, DIN EN 50173-1:2011-09, GHMT zertifiziert
- getestet: Komponente bis 600 MHz, Link bis 800 MHz
- für 10Gbit Ethernet (IEEE 802.3an), Remote Powering (PoE, PoE plus und UPoE) und HDBaseT geeignet mit reduziertem Temperaturbereich
- Alien Next optimierte, geschirmte Einzelbuchsen
- die Verriegelungshebel angeschlossener Patchkabel an den DCCS2 Baugruppen zeigen einheitlich nach oben und können jederzeit leicht bedient werden
- robustes Baugruppengehäuse, veredelt
- von Zugentlastung getrennter Schirmabgriff für das Installationskabel
- Kabeldurchmesser unter 14 mm
- auch Short Links unter 5 m möglich
- Lieferung mit Seriennummer und 6 Permanent Link Messprotokollen
- Einbauform: DCCS2
- in vorkonfektionierten, kundenspezifischen Längen erhältlich - xxx in der Artikelnummer durch die Länge ersetzen. Nach dem Schema: 050 = 5,0 m; 100 = 10,0 m; 200 = 20,0 m; 500 = 50 m
- Maximallänge 50 m

Datenblatt DCCS2 C6_A PL26

Seite 2/6

Art.-Nr.
130D2CL1XXXE

31.05.2017

Technische Daten

Allgemeine Daten

| | |
|----------------------------|---------------------------|
| Einsatzgebiete | Rechenzentrum |
| Bauart | Baugruppe |
| Montageart | DCCS |
| Schirmung | geschirmt |
| Übertragungstechnik | Kupfer |
| Kabeltyp | S/FTP |
| Anzahl der Verseilelemente | 24 |
| Verseilelement | Paar |
| Beschaltung | T568A |
| Farbe | metall |
| Abmessungen | |
| Abmessung (L x B x H) | 186,60 x 53,50 x 39,80 mm |
| Abmessung (L x B x H) | 7,346 x 2,106 x 1,567 in. |
| Maximallänge | 50,00 m |
| Maximallänge | 164,04 ft |

Übertragungstechnische Eigenschaften

| | |
|---|----------------|
| Kategorie (ISO) | 6 _A |
| Klasse (ISO/IEC) | E _A |
| Remote Powering | ja |
| PoE | IEEE 802.3af |
| PoE plus | IEEE 802.3at |
| UPoE | ja |
| HDBaseT | ja |
| Übertragungsgeschwindigkeit bis 1 GBit (Gigabit-Ethernet) | IEEE 802.3ab |

Anschlüsse/Schnittstellen

| | |
|--|---------------------|
| Anschlussstechnik Schnittstelle 1 | LSA-Anschlussklemme |
| Anschlussstechnik Schnittstelle 2 | RJ45-Buchse |
| Portanzahl Schnittstelle 2 | 6 |
| Portanzahl Schnittstelle 2 bestückt | 6 |
| Anzahl Positionen/Kontakte Schnittstelle 2 | 8P/8C |

Technische Daten

Anschlüsse/Schnittstellen

Anschlusswerte, eindrätig (min. - max.)

| | |
|---|-------------------------------|
| Leiterquerschnitt, eindrätig (Kupfer blank) | AWG 26/1 - 22/1 |
| Leiterquerschnitt, eindrätig (Kupfer blank) | 0,128 - 0,324 mm ² |
| Leiterdurchmesser, eindrätig (Kupfer blank) | 0,409 - 0,643 mm |
| Leiterdurchmesser, eindrätig (Kupfer blank) | 0,016 - 0,025 in. |
| Aderdurchmesser (min. - max.) | |
| Aderdurchmesser (Leiter mit Isolation) | 0,4 - 0,63 mm |
| Aderdurchmesser (Leiter mit Isolation) | 0,016 - 0,025 in. |
| Kabelmanteldurchmesser (min. - max.) | |
| Kabelmanteldurchmesser | 13,2 mm |
| Kabelmanteldurchmesser | 0,52 in. |

Mechanische Eigenschaften

| | |
|-------------------------------|-------------|
| Zugentlastung | Kabelbinder |
| Biegeradius ohne Zugbelastung | 55 mm |
| Biegeradius ohne Zugbelastung | 2,165 in. |
| Biegeradius mit Zugbelastung | 110 mm |
| Biegeradius mit Zugbelastung | 4,331 in. |

Werkstoffe und Werkstoffeigenschaften

| | |
|--|------------|
| Werkstoff - Baugruppengehäuse | Stahlblech |
| Werkstoff - Baugruppengehäuse Oberfläche | Zn (Zink) |
| Flammwidrigkeit | ja |

Zulassungen

| | |
|------|---------|
| RoHS | konform |
|------|---------|

Das Produkt erfüllt folgende Normen

| | |
|--|--|
| Universelle Gebäudeverkabelung | |
| Allgemeine Anforderungen | ISO/IEC 11801 Ed.2.2: 2011-06 DIN EN 50173-1: 2011-09 TIA/EIA 568-C.2 (2009-08) |
| Steckverbinder für elektronische Einrichtungen | |
| Freie und feste Steckverbinder | IEC 60603-7-51 Ed.1 (12/2008) |
| Prüfung der vertikalen Flammenausbreitung an einer Ader, einer isolierten Leitung oder einem Kabel | IEC 60332-3-24 |

Technische Daten**Verpackungsinformationen**

Verpackungsart

1 Ring oder Trommel



Zubehör

| Art.-Nr. | Bezeichnung |
|------------|--|
| 130D2B1B-E | DCCS2 BGT 19 Zoll 1HE Baugruppenträger schwarz |
| 130D2B1G-E | DCCS2 BGT 19 Zoll 1HE Baugruppenträger lichtgrau |



Abbildungen

Maßzeichnung

