

Synergy 21 LED AKKU Baustrahler 50W gelb/kaltweiß

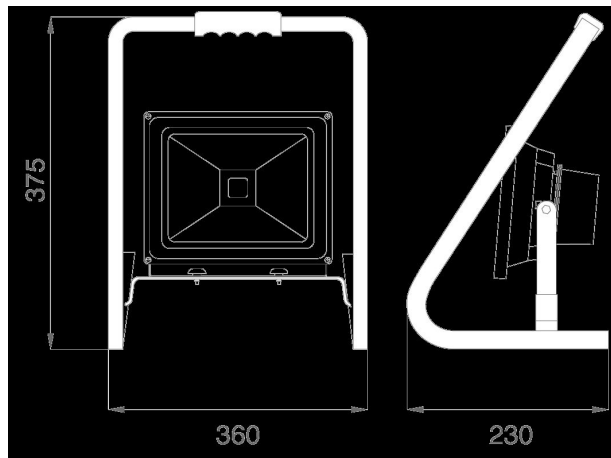


kwh/1000h:	55,00
Lumen:	4000
Watt:	55,0
Nennlebensdauer:	35000 Std.
Schaltzyklen:	50000
Opt. Umgebungstemp.:	25 °C



Wiederaufladbarer AKKU LED Baustrahler mit Tragegestell.
Netzladekabel (230V) im Lieferumfang enthalten
LED: 50Watt Highpower Chip
Mit Dimmer Switch
Abstrahlwinkel: 120°
Kelvin: 6000K ±250
Lumen: 4000lm, 80lm/Watt
Lithium-Ionen Akku 18,5V 6,6Ah
Lichtfarbe: Kaltweiss
Gehäuse: Alu Spritzguss in Gelb
Arbeitstemperatur: -10°C bis +55°C
Schutzklasse: IP65 (Strahlwasserfest)
Ladezeit: 8 Stunden
Laufzeit: ca. 3-12 Stunden
Abmessungen: (l*b*h) 360*230*375mm

BITTE BEACHTEN: Der im Lieferumfang enthaltene Akku hat eine Gewährleistung von 6 Monaten!



Zubehör

Art.-Nr.	Name
121276	Synergy 21 LED Baustrahler 50W zub. Ersatz-Netzteil