



ALL1688PC

**Passiver Powerline Phasenkoppler
(Home Plug AV kompatibel, DIN Hutschienen
Version)**



Benutzerhandbuch

Legal Notice

2022 © All rights reserved.

No part of this document may be reproduced, republished, or retransmitted in any form or by any means whatsoever, whether electronically or mechanically, including, but not limited to, by way of photocopying, recording, information recording, or through retrieval systems without the express written permission. We reserve the right to revise this document at any time without the obligation to notify any person and/or entity. All other company or product names mentioned are used for identification purposes only and may be trademarks of their respective owners.

LIMITATION OF LIABILITY AND DAMAGES

THE PRODUCT IS PROVIDED "AS IS," BASIS. THE MANUFACTURER AND MANUFACTURER'S RESELLERS (COLLECTIVELY REFERRED TO AS "THE SELLERS") DISCLAIM ALL WARRANTIES, EXPRESS, IMPLIED OR STATUTORY, INCLUDING WITHOUT LIMITATION THE IMPLIED WARRANTIES OF NON- INFRINGEMENT, MERCHANTABILITY OR FITNESS FOR A PARTICULAR PURPOSE, OR ANY WARRANTIES ARISING FROM COURSE OF DEALING, COURSE OF PERFORMANCE, OR USAGE OF TRADE. IN NO EVENT WILL THE SELLERS BE LIABLE FOR DAMAGES OR LOSS, INCLUDING BUT NOT LIMITED TO DIRECT, INDIRECT, SPECIAL WILLFUL, PUNITIVE, INCIDENTAL, EXEMPLARY, OR CONSEQUENTIAL, DAMAGES, DAMAGES FOR LOSS OF BUSINESS PROFITS, OR DAMAGES FOR LOSS OF BUSINESS OF ANY CUSTOMER OR ANY THIRD PARTY ARISING OUT OF THE USE OR THE INABILITY TO USE THE PRODUCT OR THE SOFTWARES, INCLUDING BUT NOT LIMITED TO THOSE RESULTING FROM DEFECTS IN THE PRODUCT OR SOFTWARE OR DOCUMENTATION, OR LOSS OR INACCURACY OF DATA OF ANY KIND, WHETHER BASED ON CONTRACT, TORT OR ANY OTHER LEGAL THEORY, EVEN IF THE PARTIES HAVE BEEN ADVISED OF THE POSSIBILITY OF SUCH DAMAGES. THE ENTIRE RISK AS TO THE RESULTS AND PERFORMANCE OF THE PRODUCT OR ITS SOFTWARE IS ASSUMED BY CUSTOMER. BECAUSE SOME STATES DO NOT ALLOW THE EXCLUSION OR LIMITATION OF LIABILITY FOR DAMAGES, THE ABOVE LIMITATION MAY NOT APPLY TO THE PARTIES. IN NO EVENT WILL THE SELLERS' TOTAL CUMULATIVE LIABILITY OF EACH AND EVERY KIND IN RELATION TO THE PRODUCT OR ITS SOFTWARE EXCEED THE AMOUNT PAID BY CUSTOMER FOR THE PRODUCT.

Inhalt

Funktion	4
Spezifikationen	4
Installation	5
Sicherheitshinweise & CE	7

Funktion

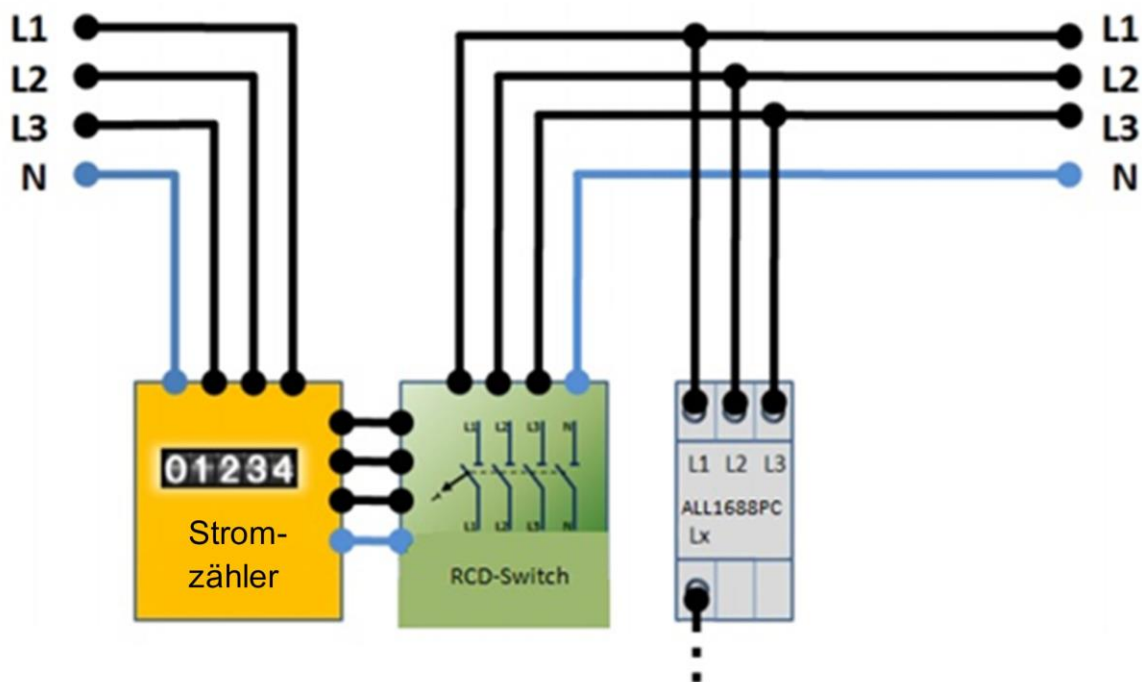
Ein passiver Phasenkoppler ist ein Gerät, das Powerline-Signale von einer Stromphase zu einer anderen übertragen kann.

Spezifikationen

- Überträgt PLC-Signale über drei Phasen in einem Drehstromnetz.
- Powerline Adapter, welche auf verschiedenen Phasen angeschlossen werden, können jetzt untereinander kommunizieren.
- Passt auf eine DIN-Hutschiene.
- Einfache Installation.
- Bandbreite der Kopplungsfrequenz ist speziell für HomePlug bzw. HomePlugAV kompatible Powerline Adapter ausgelegt.
- Niedrige Dämpfung des Nutzsignals.
- Kompatibel mit Powerline Geräten von anderen Herstellern.
- Geeignet für max. 440V Wechselspannung (Drehstrom) bei 50/60Hz.

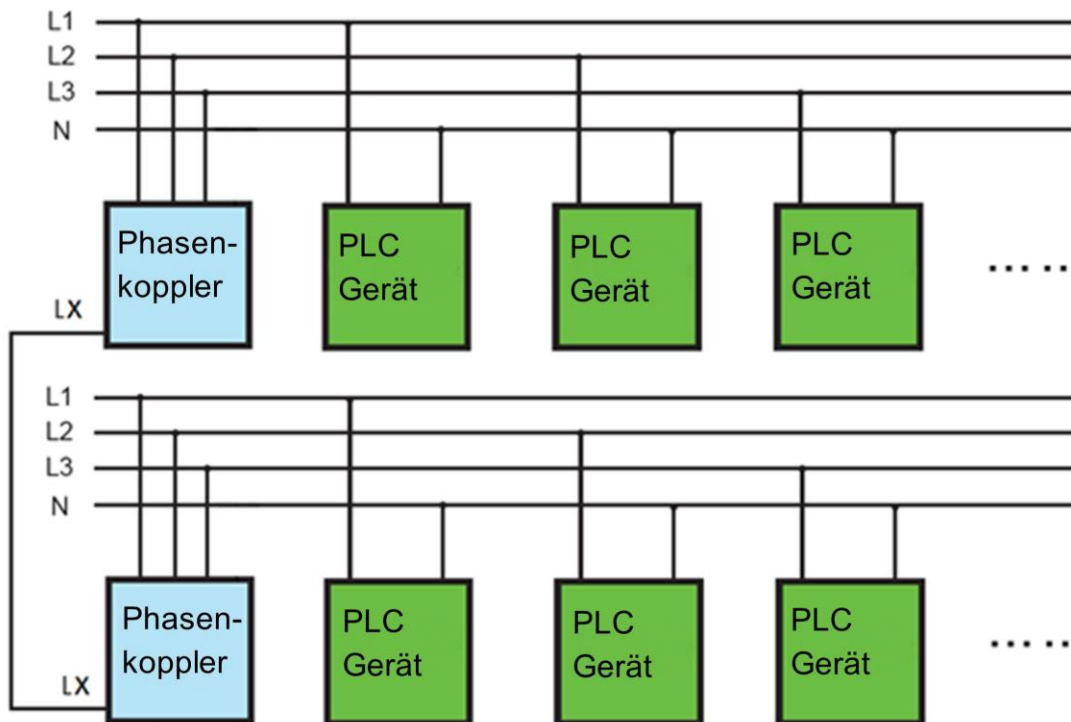
Installation

Eine erfolgreiche Benutzung des Phasenkopplers setzt die ordnungsgemäße Installation durch einen Fachmann voraus. Der Phasenkoppler muss im Stromnetz nach eventuell vorhandenen Fi-Schaltern (RCD) und Stromzählern wie folgt installiert werden:



Anmerkung: Der Anschluss „LX“ wird in einer normalen Powerline Installation **NICHT** angeschlossen. Unbenutzte Phasen bitte ebenfalls nicht anschließen, das erhöht die Verbindungsqualität.

Bitte fragen Sie bei Unklarheiten den technischen Support von ALLNET bzw. laden Sie sich ergänzende Information zu den PLC Phasenkopplern von der ALLNET Homepage im Downloadbereich herunter.



Kopplung zweier Phasenkoppler innerhalb einer Hausinstallation über den LX-Anschluss.

Der LX-Anschluss darf unter keinen Umständen zur Überbrückung von Fi-Schutzschaltern oder Stromzählern verwendet werden. Benutzen Sie hierfür den ALL16881PC.

Die obige Installation mit dem LX-Anschluss darf nur innerhalb einer Hausinstallation verwendet werden! Die Verbindung zweier getrennter Stromkreise (z.B. 2 Doppelhaushälften) darf hiermit nicht realisiert werden !

Statt dessen werden in einem solchen Fall zwei getrennte Einspeisungen verwendet, eine je Phasenkoppler. Nähere Informationen dazu erhalten Sie bei ALLNET telefonisch oder im Downloadbereich.

Sicherheitshinweise

Eine falsche Installation und Wartung des Phasenkopplers kann zu Verletzungen sowie Schäden an elektrischen Geräten oder anderem Eigentum führen. Nur erfahrendes Fachpersonal darf den Phasenkoppler installieren, betreiben und warten.

Die Installation muss alle lokalen und nationalen elektrischen Vorschriften befolgen, um einen sicheren Betrieb zu gewährleisten.

Wir empfehlen, dass die Installation von einem qualifizierten Elektriker durchgeführt wird.

CE

Hiermit erklärt ALLNET GmbH Computersysteme, dass sich das Gerät **ALL1688PC** in Übereinstimmung mit den grundlegenden Anforderungen und den übrigen einschlägigen Bestimmungen der Richtlinie 2014/30/EU befindet. Die Konformitätserklärung kann unter folgender Adresse gefunden werden: <http://ce.allnet.de/>

ALLNET GmbH Computersysteme
Maistrasse 2
82110 Germering

Tel.: +49 (0)89 894 222 - 22

Fax: +49 (0)89 894 222 - 33

Email: info@allnet.de