

## ALLNET Switch unmanaged outdoor 3 Port Gigabit 100W / 3x PoE+ / 1x SFP / Fanless / IP67 / "ALL- SGO8103P"

>>> [Al artículo de la tienda](#)



EAN CODE



### ALLNET Switch no gestionado para exteriores de 3 puertos Gigabit de 100W / 3x PoE+ / 1x SFP / inalámbrico / IP67 / "ALL-SGO8103P"

#### Luces:

- 3 puertos Gigabit con soporte PoE AF/AT hasta 30Watt por puerto,
- 1x puertos SFP para gbics de fibra óptica p.ej. ALL4750-INDU ver accesorios
- Puertos PoE 1-3 máx. PoE IEEE802.3at 30W
- Máx. PoE presupuesto = 100 vatios
- Carcasa de metal sin revestimiento con disipación de calor optimizada
- Rango de temperatura extendido de -40° ~ +75°
- Clase de protección IP67
- Diseño sin carpetas
- Diseño sin carpetas

El ALL-SGO8103P es un conmutador PoE de 4 puertos alojado en una carcasa metálica IP67 resistente al agua. Este conmutador ofrece 3 puertos PoE Gigabit conforme a IEEE802.3af/at y proporciona un máximo de 30 W por puerto. Se recomienda la ranura SFP Gigabit para el puerto de enlace ascendente, que puede conectarse mediante fibra o cobre con mini-GBIC opcionales.

Cumple con el estándar IEEE802.3at y también es compatible para su uso con todos los dispositivos que cumplen con el estándar IEEE802.3af, como AP inalámbricos, cámaras de red, teléfonos VoIP, estaciones base y otros dispositivos finales Ethernet de alto rendimiento. El ALL-SGO8103P está diseñado para su uso en exteriores. Funciona con una tensión de entrada de 100-240Vac y trabaja con fiabilidad en un rango de temperaturas de -40°C a +65°C. Este interruptor para exteriores está equipado con varias funciones, incluida la

protección contra sobretensiones de 6 kV y otras características para garantizar un funcionamiento fiable en entornos exteriores. Opcionalmente, el interruptor se puede montar fácilmente en un poste utilizando el kit de poste ALL-SGO83.

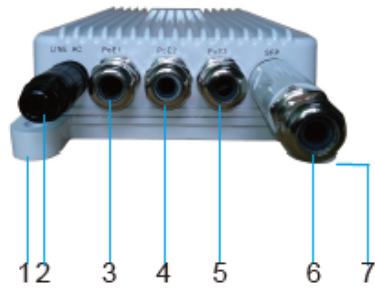
## Usecases:

Aquí tienes algunos casos de uso para el ALL-SGO8103P dirigidos a nuestras fuentes de distribución que venden a revendedores del sector informático, sector de la iluminación, sector de las telecomunicaciones, electricistas, sector de la videovigilancia, proveedores de sistemas de seguridad, integradores de Industria 4.0, expertos en ciberseguridad e IoT e instaladores de hogares inteligentes:

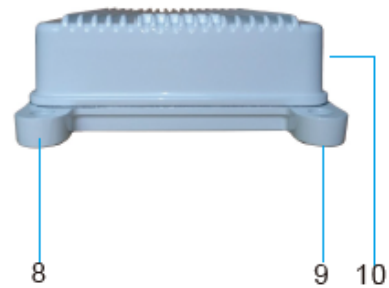
1. **Sector TI:** En redes de TI, el ALL-SGO8103P puede utilizarse como conmutador PoE de exterior para ampliar redes en ubicaciones remotas o zonas al aire libre. Por ejemplo, podría utilizarse para suministrar alimentación a AP inalámbricos en zonas remotas.
2. **Sector de la iluminación:** En el sector de la iluminación exterior, el conmutador se puede utilizar para controlar y alimentar sistemas de iluminación con PoE para garantizar la eficiencia energética y la flexibilidad.
3. **Sector de las telecomunicaciones:** En el sector de las telecomunicaciones, el conmutador se puede utilizar en el suministro de conexiones de red para mástiles y equipos de telecomunicaciones de exterior.
4. **Electricistas:** Los electricistas pueden utilizar el ALL-SGO8103P para instalar y alimentar dispositivos habilitados para PoE como cámaras IP, sistemas de control de acceso o teléfonos VoIP en exteriores. Los electricistas pueden utilizar el ALL-SGO8103P para instalar y alimentar dispositivos habilitados para PoE como cámaras IP, sistemas de control de acceso o teléfonos VoIP en exteriores.
5. **Sector de videovigilancia:** En el sector de la videovigilancia, el conmutador se puede utilizar para operar y gestionar cámaras y dispositivos de vigilancia habilitados para PoE en ubicaciones exteriores estratégicas.
6. **Proveedores de sistemas de seguridad:** Los proveedores de seguridad pueden utilizar el conmutador para instalar sistemas y dispositivos de seguridad inalámbricos en zonas sin conexión de alimentación directa.
7. **Integradores de la Industria 4.0:** En aplicaciones de la Industria 4.0, el conmutador puede ayudar a conectar y suministrar alimentación a dispositivos y sensores en red en zonas exteriores.
8. **Ciberseguridad e IoT:** Al integrar soluciones de ciberseguridad y dispositivos IoT, el conmutador se puede utilizar para la conexión en red segura y el suministro de energía de dispositivos críticos en escenarios exteriores.
9. **Instaladores de Smarthome:** Los instaladores de Smarthome pueden utilizar el conmutador para operar dispositivos habilitados para PoE en la zona exterior de una vivienda, como cámaras de seguridad o sistemas de iluminación inteligentes.

Estos casos de uso ilustran la versatilidad del conmutador ALL-SGO8103P y cómo se puede utilizar en diversos sectores y escenarios para proporcionar una conectividad de red robusta y fiable en exteriores.

### Product Profile

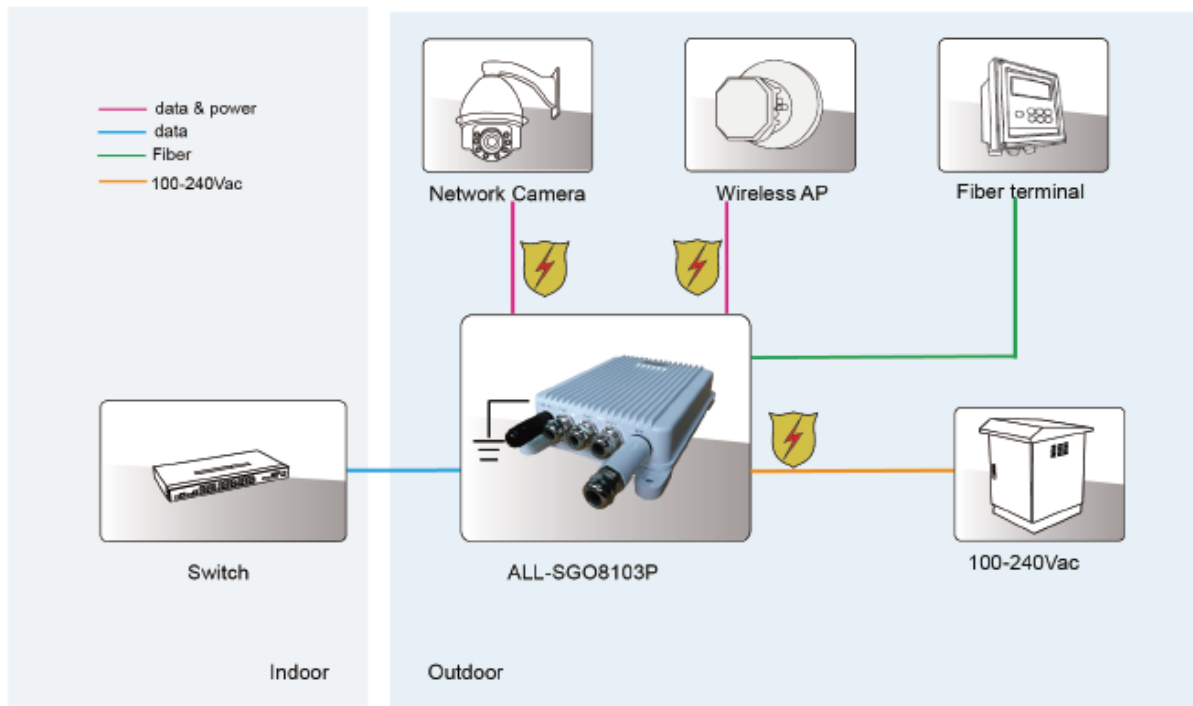


- 2. LINE AC: AC Power Input Port
- 3. PoE 1: Data&Power Output Port
- 4. PoE 2: Data&Power Output Port
- 5. PoE 3: Data&Power Output Port



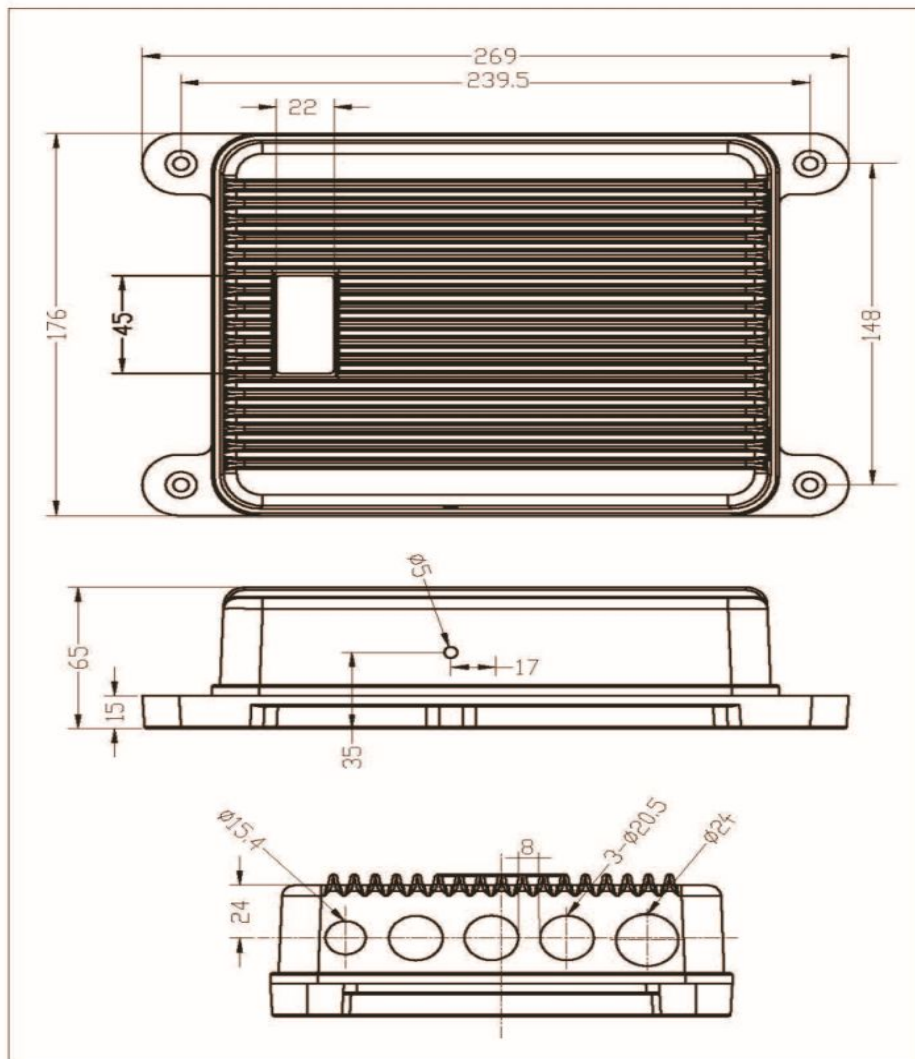
- 6. SFP: Data Input Port
- 1,7,8,9. Mounting Hole
- 10. Earth

### Product Working Diagram



Dimensiones:

Technische Zeichnungen:



Unit :mm

## Detalles técnicos:

- IEEE802.3 10Base-T Ethernet
- IEEE802.3u 100Base-Tx Fast Ethernet
- IEEE8.2.3ab 1000Base-T Gigabit Ethernet
- Soporta PD con el estándar IEEE802.3af/IEEE802.3at

Elemento	Especificación
Estándares	<ul style="list-style-type: none"> <li>• IEEE802.3 10Base-T Ethernet</li> <li>• IEEE802.3u 100Base-Tx Fast Ethernet</li> <li>• IEEE8.2.3ab 1000Base-T Gigabit Ethernet</li> <li>• Soporta PD con el estándar IEEE802.3af/IEEE802.3at</li> </ul>
Salida de potencia PoE	<ul style="list-style-type: none"> <li>• Pines de salida de alimentación: 3/6(+), 1/2(-)</li> <li>• Pines Ethernet: 4/5(+), 7/8(-)</li> <li>• Tasa de datos: 10/100/1000Mbps</li> <li>• Tensión de salida: 55V</li> <li>• Corriente de salida: 550mA</li> <li>• Voltaje de entrada CA: 100-240VAC</li> <li>• Corriente CA de entrada: 2A@ 100-240VAC</li> <li>• Hz CA: 50-60Hz</li> </ul>
Dimensión & Peso	<ul style="list-style-type: none"> <li>• Dimensión: 176mm X 269mm X 65mm</li> <li>• Peso: 1.8kg</li> </ul>
Medio ambiente & Condiciones	<ul style="list-style-type: none"> <li>• Temperatura de funcionamiento: -40°C ~ +65°C</li> <li>• Altura de funcionamiento: -304,8 metros a 3048 metros</li> <li>• Humedad de funcionamiento: Máximo 90%, sin condensación</li> </ul>
Protección contra sobretensiones de entrada de CA	<ul style="list-style-type: none"> <li>• 6KV</li> <li>• Protección contra sobretensiones de la salida de alimentación PoE</li> <li>• Pines protegidos: 1, 2, 3, 4, 5, 6, 7, 8</li> <li>• Línea - Tierra (10/700us): 6KV</li> <li>• Protección contra sobretensiones PoE</li> </ul>
Protección contra sobretensiones PoE	<ul style="list-style-type: none"> <li>• Línea protegida: 1,2,3,4,5,6,7,8</li> <li>• Protección contra sobretensiones en modo común(10/700us): 6KV</li> <li>• Protección contra sobretensiones en modo diferencial (10/700us): 1,5KV</li> </ul>
EMI	<ul style="list-style-type: none"> <li>• FCC CFR47 Parte 15, EN55024, EN55032</li> </ul>
EMS	<ul style="list-style-type: none"> <li>• IEC61000-4-2(ESD) ± 6kV(contacto), ±8kV(aire)</li> </ul>



Número de artículo: 180817  
 Número de fabricante: ALL-SGO8103P

	<ul style="list-style-type: none"> <li>• IEC61000-4-3(RS) 10V/m(80MHz~2GHz)</li> <li>• IEC61000-4-4(EFT) Puerto de alimentación: ±2kV; Puerto de datos:±1kV</li> <li>• IEC61000-4-5(Sobretensión) Puerto de alimentación:±1kV/DM, ±2kV/CM</li> <li>• IEC61000-4(Sobretensión) Puerto de datos:±1kV</li> <li>• IEC61000-4-6(CS) 10V(150kHz~80MHz)</li> </ul>
Inmunidad	<ul style="list-style-type: none"> <li>• IEC60068-2-6(Vibración)</li> <li>• IEC60068-2-27(Impacto)</li> <li>• IEC60068-2-27(Impact)</li> <li>• IEC60068-2-32(Free Fall)</li> </ul>
Marcas	<ul style="list-style-type: none"> <li>• CE</li> <li>• IP67</li> <li>• Cumplimiento RAEE</li> <li>• Nivel de protección</li> <li>• Nivel de protección: IP67 IEC60529, NEMA 250</li> </ul>

## Atributos

Atributo	Valor
Anzahl Ports PoE/LAN:	3/0
Belüftung Switch:	Lüfterlos
Einsatzort Switch:	Outdoor
Extra Features:	IP67;
LAN Geschwindigkeit:	1Gbit/s
Management:	unmanaged
PoE Budget:	<100 Watt
PoE Port Leistung:	30W at
SFP Geschwindigkeit:	SFP 1GBit
Peso:	2.7 Kg
Garantía:	24.00 Meses



Número de artículo: 180817  
Número de fabricante: ALL-SGO8103P

## Accesorios

Número de artículo	Denominación
191672	ALLNET Kit de montaje en mástil
128033	ALLNET Módulo de conmutación ALL4750-INDU SFP(M-GBIC) 1G MM
128034	ALLNET Módulo de conmutación ALL4751-INDU SFP(m-GBIC), 1G SM
166757	ALLNET Switch Modul ALL4752-INDU SFP(Mini-GBIC), 1000Mbit, LX/LC, 20KM, Industrial, -40/+85 Grad,
140955	TP(RJ45) POE-Tester, at/af, Endspan/Midspan, standard, Synergy 21,
200926	ALLNET Switch unmanaged outdoor 3 Port Gigabit 100W zbh. M22 Blindstopfen 2er Set
205735	Installation M25x1,5 Blindstopfen 2er Set mit O-Ring

**Haga clic aquí para descubrir más artículos de esta categoría en nuestra tienda.**