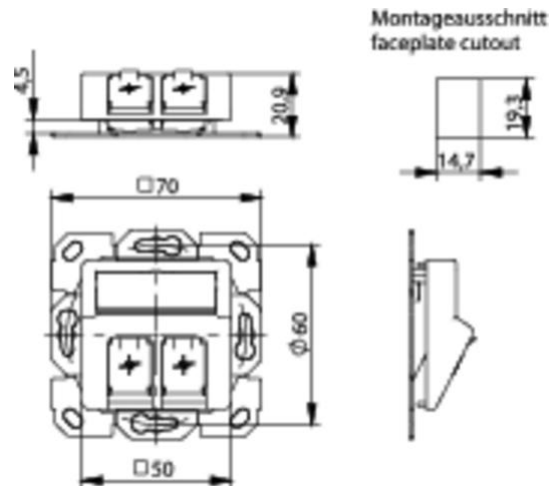


Artikelnummer: H02010A0083

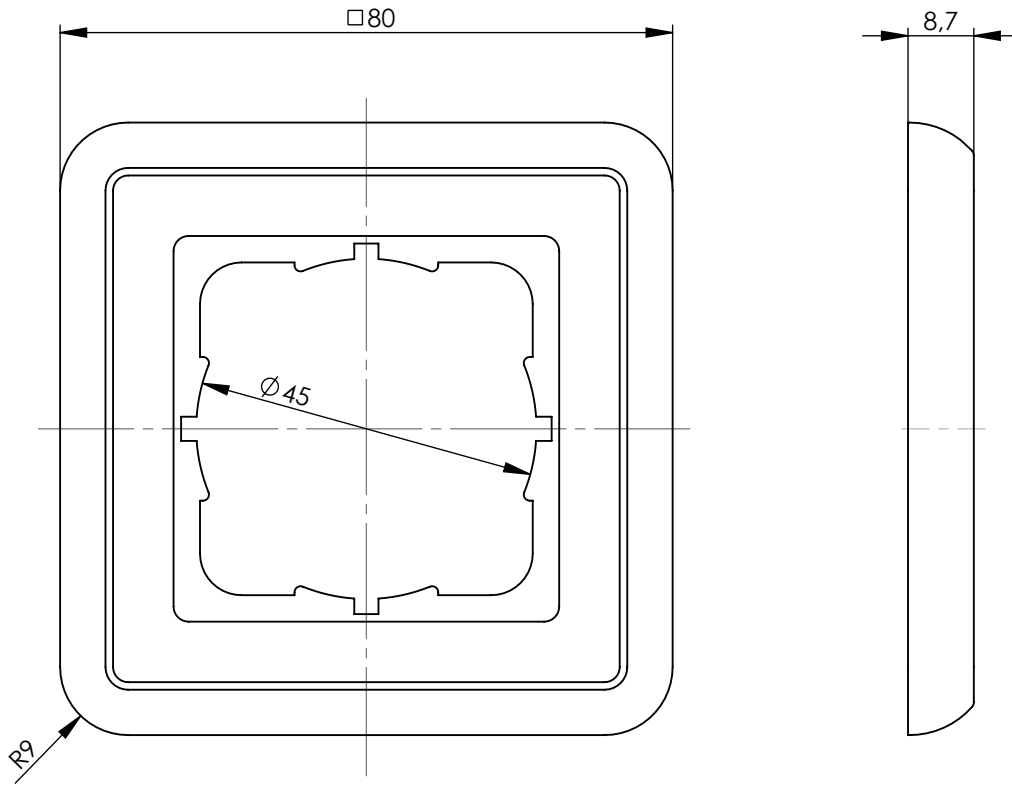
Modul-Aufnahme 50x50 aufbauend, 2-fach, UP/50 BR unbestückt, für Unterputz-Anwendungen



Technische Attribute	
Kurzbezeichnung	Modul-Aufnahme 50x50, aufbauend
Ausführung	2-fach UP/50 inkl. Modulträger, Beschriftungsfenster und Shutter, unbestückt
Anmerkungen	für Unterputz und Hohlwand Geräte-Dosen nach DIN 49073, 30° Auslass
Serie	AMJ-S; AMJ Modul K; AMJ Kupplung K; UMJ Modul K; UMJ Kupplung K
Farbe	alpinweiß



Produkt-Beschreibung

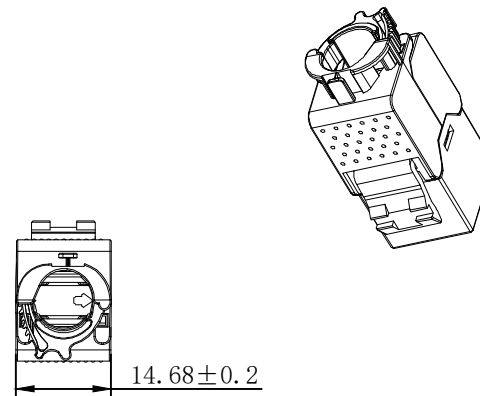
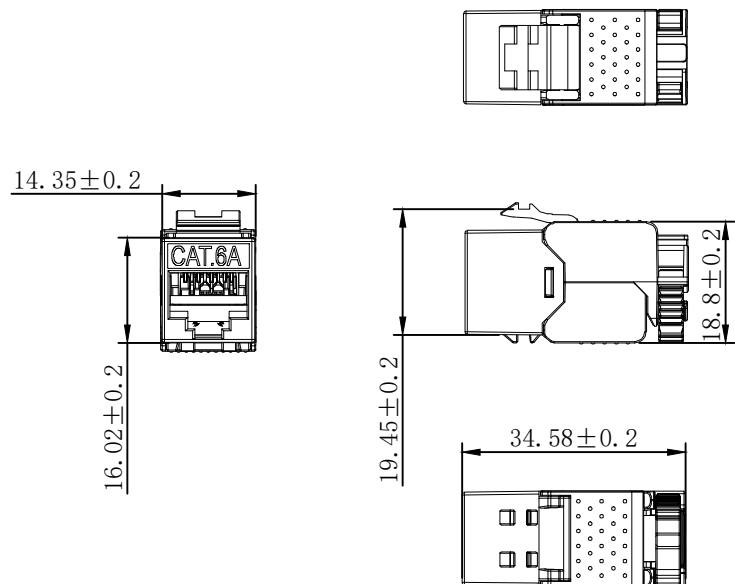
Für den flexiblen Einsatz bietet Telegärtner ein breites Sortiment an verschiedensten Applikationen, in denen die AMJ- und UMJ-Module und Kupplungen montiert werden können. Hierzu werden keine zusätzlichen Adapter benötigt.



Bestell-Nr. Order no	Bezeichnung Description	Farbe Colour	Barcode EAN 13	VPE PU
B00004A0021	1-fach Abdeckrahmen 80x80 single cover frame 80x80	alpinweiß alpine white	4018359255060	5

Bestell-Nr. Order no	Verpackung Packing	VPE PU	Karton Carton	UPE OPU	Karton Carton	UPE OPU	Karton Outer carton
B00004A0021	5 pcs in carton	5 pcs in carton	81x81x43 [mm]	-	-	-	-

Änd./ rev. index	Änderungs-Nr. / revision code	Datum / date	Name / name	Datum / date	Name / name	Gewicht / weight [g]
				13.07.2015	BU	
				23.07.2015	AS	ca./approx.
			Maßstab / scale	Benennung / title		
			1:1	Cover frame single Abdeckrahmen 1-fach		
			unt. Maße/ dim. without tolerances according to	Untert./ doc. type	Zeichnungsnr./ drawing no.	
				D	B00004A0021	 Maße/ dimensions: mm
			Ersatz für/ replaces	B00004A0019		Original : DIN A4
					Blatt/ sheet 1 von/ of 1	



NOTES:

ELECTRICAL:

- Contact Resistance : $20M\Omega$ MAX
- Insulation Resistance : $500M\Omega$ MIN @ 500V DC
- Withstand Voltage : DC 1000V AC 700V RMS 60Hz, 1MIN
- Compliance with Class EA up to 500 MHz to ISO/IEC 11801 Ed.2.2:2011-06
DIN EN 50173-1:2011-09
TIA/EIA-568-C.2 (2009-08)
IEC 60603-7 Ed.1 (12/2008)

ENVIRONMENTAL:

- Storage temperature : -40° TO $+70^{\circ}$
- Operation temperature : -10° to $+60^{\circ}$

MECHANICAL

- SHIELD MATERIAL: ZINC ALLOY
 - IDC MATERIAL: PC TERMINAL:PHOSPHOR BRONZE, TIN PLATING
 - RJ45 Contact Life: 750 Times Min
 - Plug inforce: $<30N$
 - Solid cable: $1/22AWG(0.65MM)-1/26AWG(0.40MM)$ ID: $1.05MM-1.5MM$
 - Cable OD: 5.0mm-8.0mm
 - PoE per IEEE 802.3af, PoE+ per IEEE 802.3at
 - 360° Shield connection
- Packing: 1pc/PE bag+lable
(copper foil included)
RoHS 3.0 and REACH Compliant

MATERIAL LIST:

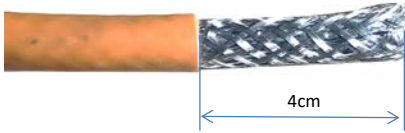
⑦	IDC TERMINAL	FOR 22-26AWG (0.45mm-0.65mm) CABLE	1	
⑥	LABEL COLOR CODE	T568A/B	2	
⑤	IDC PIN	PHOSPHOR BRONZE & TINNED	8	
④	IDC BODY	FIREPROOF/PC UL 94V0	1	
③	PCB	1.2mm UL 94V0	1	
②	RJ 45 JACK INSERT	PHOSPHOR BRONZE 8P8C GOLD PLATED	8	
①	MODULAR COVER	ZINC ALLOY	1	
NO.	PARTS NAME	SPECIFICATION DESCRIPTION	QT'Y	REMARK
		NEW	2022-12-06	A
BY	CHK	REVISION RECORD MODIFICATIONS	DATE	REV.

SYNERGY21

CUSTOMER		ITEM NO.	S216382		
PRODUCT NAME	Super slim Cat.6A/Class EA Keystone Jack	manufacture country:	CHINA	UNIT	MM
DRAWNBY	CHECKBY	APPOBY	DATE		
SYNERGY21	SYNERGY21	SYNERGY21	2022-12-06		

Installationsanleitung/Installation guide

Keystone Jack



①.Stripping 4cm of sheath.



②.foldback braided and drained wire.



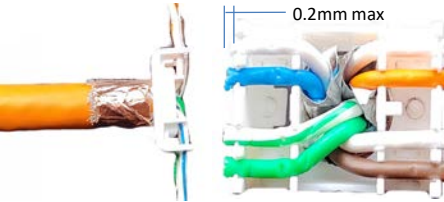
③.paste copper foil on the braided and ground wire and cut off the excess weave and the ground wire



④.4.Fan out all four twisted pairs, allocate each by following colorcoding label



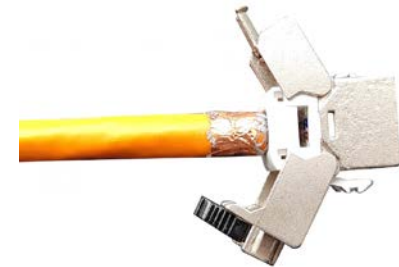
⑤.Across the holde by the color marks of T568A or T568B



⑥. allocate each conductor into proper slots on wiring cap by following color coding



⑦.Trim the theends of conductors.



⑧.install the termination cap in direction of arrow into the keystone jack



⑨.press both covers of the keystone jack to contact the cable



⑩.Fasten smart cable ties for 360 degree shielding