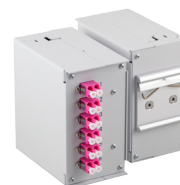


DATENBLATT

Industrie Spleißverteiler für Hutschienen komplett montiertes Metallgehäuse ohne Frontblende

Art.- Nr. 53705.1V3



Mit 6 x SC-simplex Frontblende
(für SC,LC Kupplungen)



Mit SC-duplex Frontblende
(für SC,LC,ST Kupplungen)



Mit 12 x SC-simplex Frontblende
(für SC)

Frontblende und Kupplungen bitte separat bestellen
(nicht im Lieferumfang)

Eigenschaften

- Komplett montiertes Metallgehäuse inkl. Schrauben für Frontblende
- Kabeleinführung oben/unten, vorbereitet für M20 Kabelverschraubung
- Lieferumfang: 1 x Spleißkassette, 1 x Standard Spleißhalter für 12 Spleiße, 1 x Kabelverschraubung M20, 1 x Profil-Hutschienehalter
- Abmessung (B x H x T), 61 x 115 x 113mm



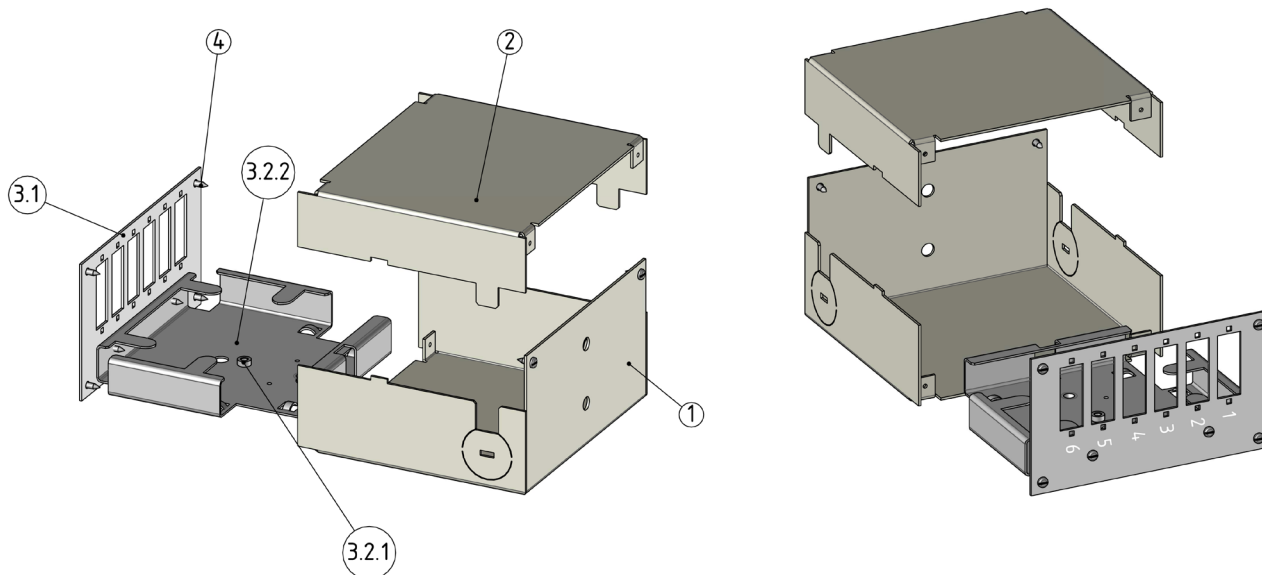
| | | | | | |
|-----------------|--|-----------------|--------------------|---------|------------|
| Art.Nr. | 53705.1V3 | Datei | 53705.1V3_NEU.indd | | |
| Beschreibung | Industrie Spleißverteiler für Hutschienen komplett montiertes Metallgehäuse ohne Frontblende | | | | |
| Erstellt | Datum | Letzte Revision | Datum | Geprüft | Datum |
| Frederik Dotzki | 23.09.2013 | Frederik Dotzki | 17.10.2013 | BT | 13.01.2014 |

DATENBLATT

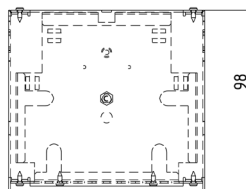
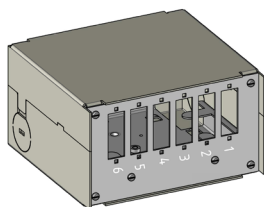
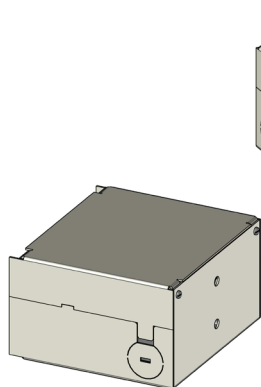
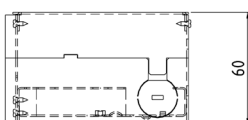
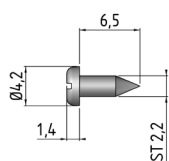
Industrie Spleißverteiler für Hutschienen
komplett montiertes Metallgehäuse ohne Frontblende

Art.- Nr. 53705.1V3

Zeichnungen/ Abbildungen



| Nr. | Beschreibung | Q'ty |
|-------|-------------------------------------|------|
| 1 | Gehäuseteil 1 | 1 |
| 2 | Gehäuseteil 2 | 1 |
| 3.1 | Frontblende (Nicht im Lieferumfang) | |
| 3.2.1 | Gewindeniet | 1 |
| 3.2.2 | Montageplatte | 1 |
| 4 | Zylinderblechschraube | 8 |



Abmessung (B x H x T), 61 x 115 x 113mm



RoHS
compliant

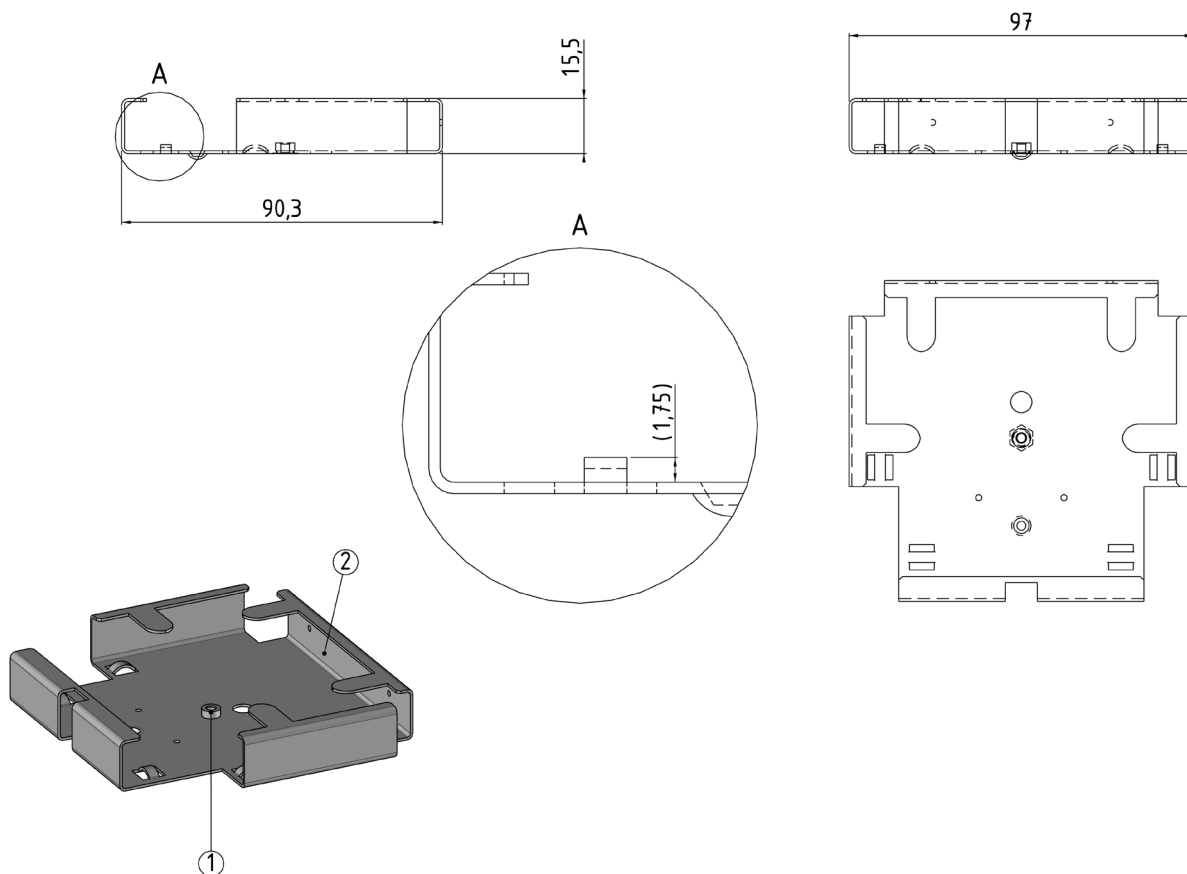
| | | | | | |
|-----------------|--|-----------------|--------------------|---------|------------|
| Art.Nr. | 53705.1V3 | Datei | 53705.1V3_NEU.indd | | |
| Beschreibung | Industrie Spleißverteiler für Hutschienen komplett montiertes Metallgehäuse ohne Frontblende | | | | |
| Erstellt | Datum | Letzte Revision | Datum | Geprüft | Datum |
| Frederik Dotzki | 23.09.2013 | BT | 17.10.2013 | BT | 13.01.2014 |

DATENBLATT

Industrie Spleißverteiler für Hutschienen
komplett montiertes Metallgehäuse ohne Frontblende

Art.- Nr. 53705.1V3

Zeichnungen/ Abbildungen



| Nr. | Beschreibung | Q'ty |
|-----|---------------|------|
| 1 | Gewindeniet | 1 |
| 2 | Montageplatte | 1 |

Bestelldaten

| Art.- Nr. | Bezeichnung |
|-----------|---|
| 53705.1V3 | Industrie Spleißverteiler für Hutschienen, komplett montiertes Metallgehäuse ohne Frontblende |

| Art.-Nr. | Zubehör |
|-----------|---|
| 53705.2V2 | Frontblende für 6 x SC duplex, LC quad oder ST duplex |
| 53705.3V2 | Frontblende für 6 x LC duplex oder SC simplex |
| 53705.4V2 | Frontblende für 12 x SC simplex |



| | | | | | |
|-----------------|--|-----------------|--------------------|---------|------------|
| Art.Nr. | 53705.1V3 | Datei | 53705.1V3_NEU.indd | | |
| Beschreibung | Industrie Spleißverteiler für Hutschienen komplett montiertes Metallgehäuse ohne Frontblende | | | | |
| Erstellt | Datum | Letzte Revision | Datum | Geprüft | Datum |
| Frederik Dotzki | 23.09.2013 | BT | 17.10.2013 | BT | 13.01.2014 |