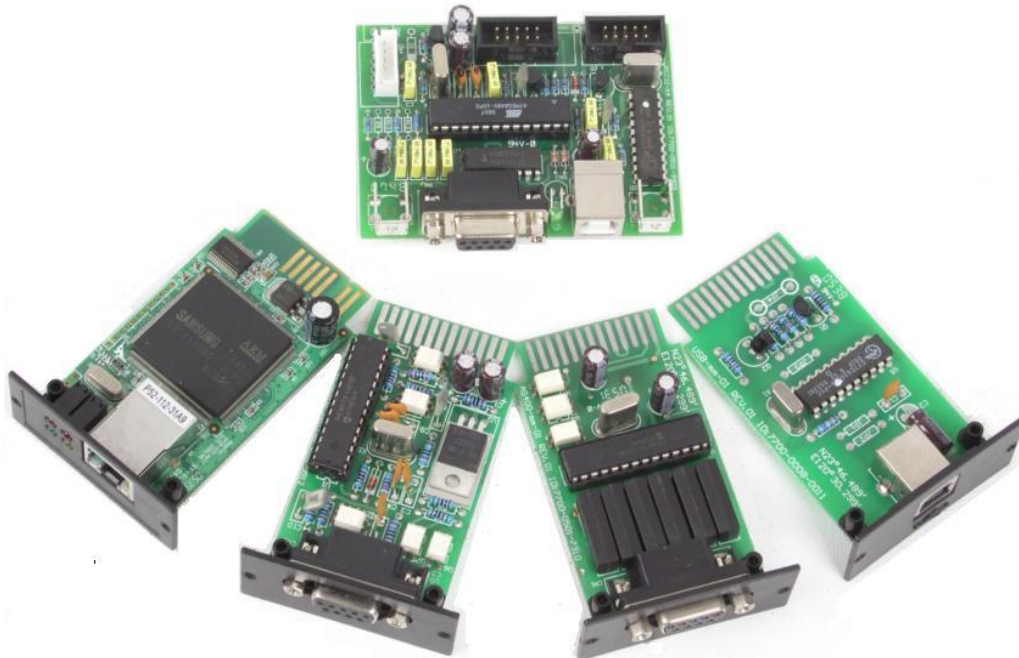


Schnittstellenkarten für MKD On-Line USV & MTD Line-Interactive USV

1. Folgende Schnittstellenkarten für unterschiedliche Anwendungen können verbaut werden:

- 1) RS232 Karte
- 2) USB Karte
- 3) SNMP Karte
- 4) Relais Karte (AS 400 Karte)
- 5) Optokoppler-Karte
- 6) Multi-Karte (nur für die MTD RM geeignet)



2. Technische Daten:

1) **RS232 Karte** : Alle USV Typen haben eine RS232 Schnittstelle integriert.

A. Pin Belegung: Pin 2, 3, 5

B. Basierend auf Phoenixtec Protokoll

Pin #	Description	I/O
2	TXD	Output
3	RXD	Input
5	GND	Input

2) **USB Karte** : A. USB V.2.0

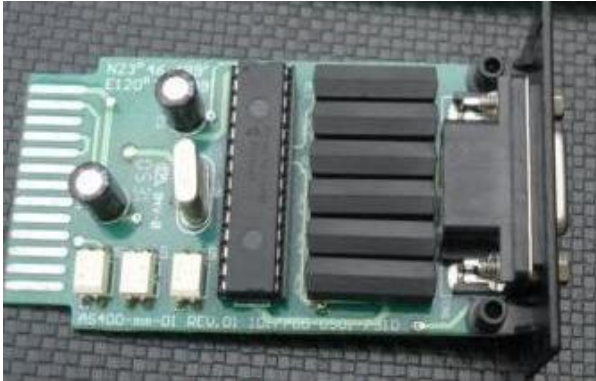
B. Basierend auf Phoenixtec Protokoll



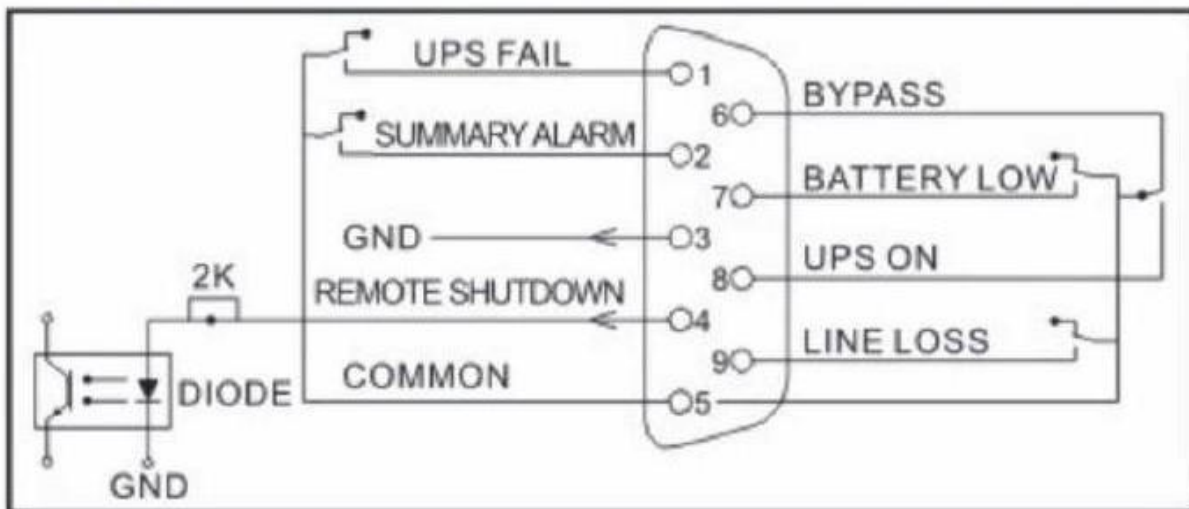
- 3) **SNMP-Karte** : Unterstützt SNMP, HTTP, Telnet, SNTP, DNS, DDNS, TCP/IP, DHCP, PPPoE, RFC 1628 MIB. LAN interface: 10/100 UTP.



4) **Relais Karte (AS 400 Karte):**

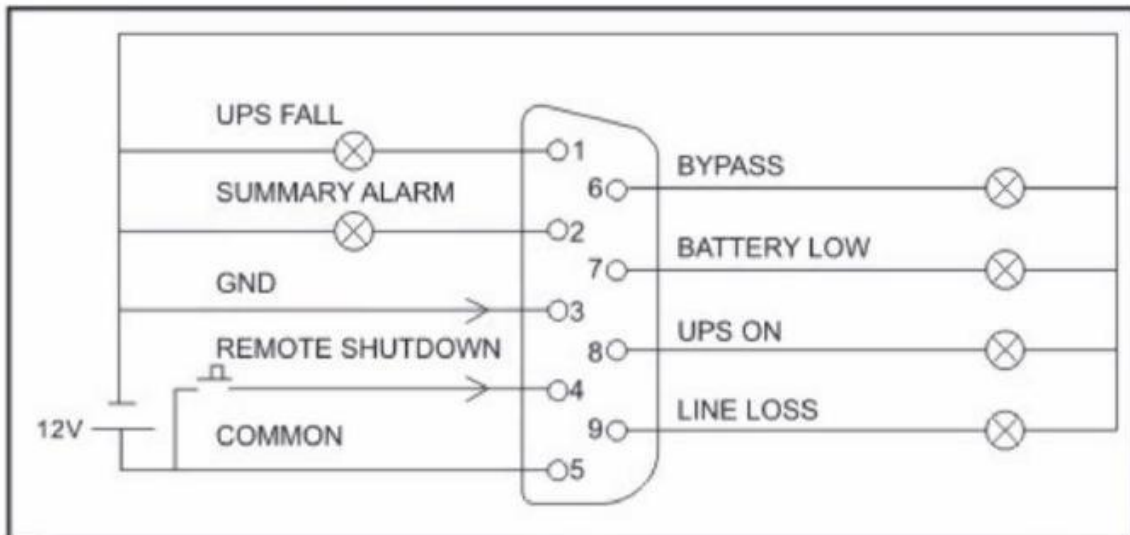


A. DB9 Stecker, Interne Verdrahtung



B. Anwendung

1. Schnittstelle liefert 12V Signale für gemeinsamen Pin.
2. Anzeigeleuchten zeigen den USV-Status.
3. "Remote Shutdown" zum Herunterfahren der USV.



C. DB9 Pin Definitionen

Pin #	Description	I/O
1	UPS Fail	Output
2	Summary Alarm	Output
3	GND	Input
4	Remote Shutdown	Input
5	Common	Input
6	Bypass	Output
7	Battery Low	Output
8	UPS ON	Output
9	Line Loss	Output

D. Funktionsbeschreibung

Status	Description of Functionality	Reason /Cause
PIN 1 & PIN 5 Close	UPS failure	UPS Internal Fault
PIN 2 & PIN 5 Close	Summary Alarm	1. UPS on Battery Mode 2. Battery Voltage Low 3. UPS Internal Fault
PIN 3	GND, For External Ground	
PIN 4	Remote Shutdown	Remote Shutdown Command
PIN 5	Common,	
PIN 6 & PIN 5 Close	Bypass Active	UPS on Bypass Mode
PIN 6 & PIN 5 Open	UPS On	UPS on Inverter Mode
PIN 7 & PIN 5 Close	Battery Low	Battery Voltage Low
PIN 8 & PIN 5 Close	UPS On	UPS on Inverter Mode
PIN 8 & PIN 5 Open	Bypass Active	UPS on Bypass Mode
PIN 9 & PIN 5 Close	Utility Power Failure	Utility Power Failure

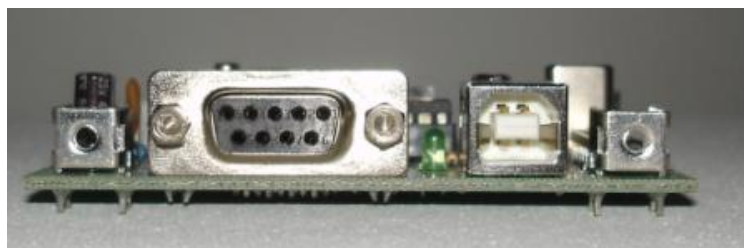
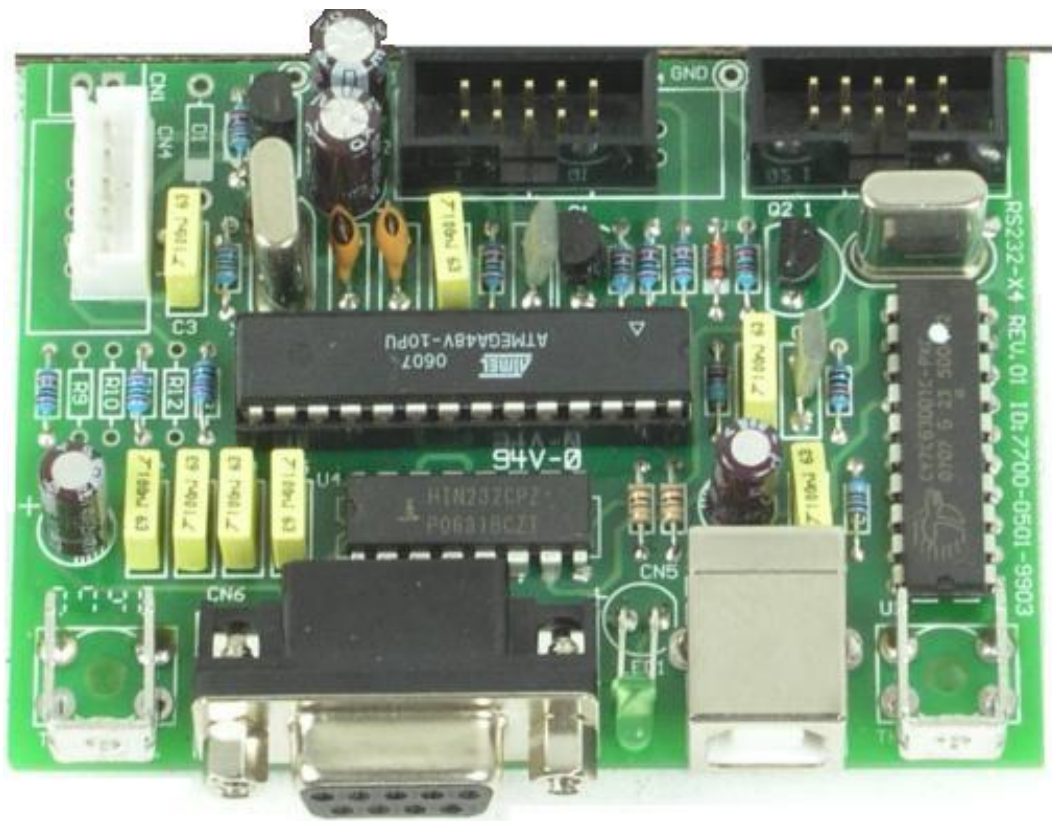
5) Optokoppler-Karte :



Pin2	AC Power Failure
Pin4	Common GND of Pin 2,5,6
Pin7	
Pin5	UPS Battery Low
Pin6	Turn off UPS

6) **Multi-Karte :**

Mehrere Schnittstellen in einer Karte zur gleichzeitigen Nutzung:



Multi-Karte: RS232 & USB Anschluss

1. Schnittstelle beinhaltet:
 - a) RS232 Anschluss *1
 - b) USB Anschluss *1

2. Installation:

- 1) Es sind zwei Aussparungen für RS232 und USB auf der Rückseite der USV-Anlage vorinstalliert
- 2) Die Multi-Karte wird im vorgesehenen Schnittstellenslot installiert
- 3) Die Abdeckungen auf den Aussparungen werden entfernt

*Bitte unbedingt bei Bestellung der USV-Anlage angeben, die Multi-Karte kann ausschließlich durch autorisiertes Fachpersonal installiert werden.



VOR der Installation der Multi-Karte



NACH der Installation der Multi-Karte

Multi-Schnittstelle:

Optimal kann sich die Multi-Karte aus zwei der folgenden Schnittstellen zusammensetzen: SNMP, Relais (AS400) mit zusätzlichem RS232 oder USB. Die eingesetzten Schnittstellen können gleichzeitig benutzt werden.