

DATENBLATT

RJ45 Patchkabel S/FTP, Cat.6A, LSZH, Cat.7 Rohkabel, grau



Cat.6A 10 Gbit

500 MHz 100% CU



Beschreibung

Das geschirmte Cat.6A RJ45 Patchkabel gewährleistet sehr gute Eigenschaften für 10 Gigabit Ethernet Anwendungen. Die gegossene Tülle besticht durch ihr **schlankes Design** und vereinfacht damit den Steckvorgang in beengten Verhältnissen.

Querschnitt 4 x 2 x AWG26/7

Gegossene Knickschutztülle, schlankes Design

Längenaufdruck auf der Tülle

Allgemeine Daten

Kategorie	6A (TIA)
Steckverbindertyp Anschluss 1	RJ45 8(8)
Steckverbindertyp Anschluss 2	RJ45 8(8)
Steckertyp	RJ45 Standard gelb
Kontakte	Vergoldet
Pinbelegung	1:1
Belegung	nach TIA/EIA 568B
Ausführung	Geschirmt
Längenaufdruck	Ja
Knickschutztülle	angespritzt
Farbe der Knickschutztülle	grau
Rasthebelschutz	Ja

Mechanische Eigenschaften

Steckzyklen	≥750
Biegeradius	>32,5 mm
Schirmkontaktierung	Punktueller Schirmkontakt

DATENBLATT

RJ45 Patchkabel S/FTP, Cat.6A, LSZH, Cat.7 Rohkabel, grau

Kabelaufbau

Rohkabel	Cat.7
Kabelaufbau	S/FTP
Kabelkonstruktion	4x2
AWG-Querschnitt/Litzen pro Ader	26/7
Leitermaterial	Kupfer

Kabelmantel

Silikonfrei	Ja
Mantel-Material	LSZH
Mantel-Farbe	grau
Kabelaufdruck	Cat.7 raw cable S/FTP 4x2xAWG26/7 PIMF 600MHz ISO/IEC 11801 & EN50173-1 TIA/EIA 568B-2.1 Halogen Free ***10GIGABIT***
Außendurchmesser des Kabels	6,5 mm
Flammwidrig	nach IEC60332-1
Halogen frei	nach IEC60754-2
Raucharm	nach IEC61034

Umgebungsbedingungen

Temperaturbereich	-20 – 60 °C
-------------------	-------------

Elektrische Eigenschaften

Impedanz	100 ±5 Ω
Leiterwiderstand DC	146 Ω/km
Schleifenwiderstand	292 Ω/km
Widerstandsunsymmetrie	5 %
Isolationswiderstand	10 MΩ
Kontaktwiderstand	30 mΩ
Prüfspannung	1000 (V DC, 1min) Ader/Ader und Ader/Schirm
POE Klasse	PoE nach IEEE802.3af;PoE+ nach IEEE802.3at;4PPoE nach IEEE802.3bt

Übertragungstechnische Eigenschaften

Bandbreite	500MHz
Übertragung	10Gbit

Normen, Zulassungen, Zertifizierungen

Steckverbinder	IEC 60603-7-51
----------------	----------------

DATENBLATT

RJ45 Patchkabel S/FTP, Cat.6A, LSZH, Cat.7 Rohkabel, grau

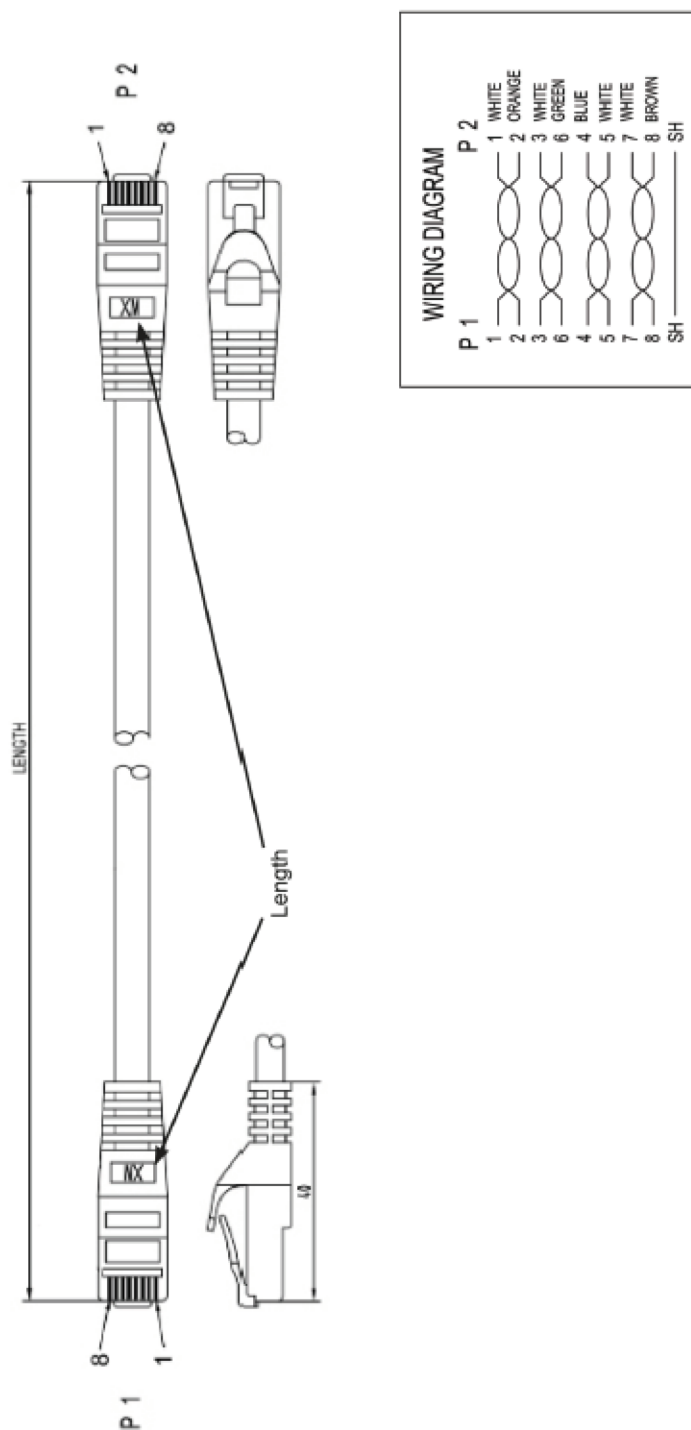
Verfügbare Varianten

Art.Nr.	Bezeichnung	Länge	Längentoleranz
MK7001.0,15G	RJ45 Patchkabel S/FTP, Cat.6A, LSZH, Cat.7 Rohkabel, 0,15m, grau		±5 %
MK7001.0,25G	RJ45 Patchkabel S/FTP, Cat.6A, LSZH, Cat.7 Rohkabel, 0,25m, grau	0,25 m	±5 %
MK7001.0,5G	RJ45 Patchkabel S/FTP, Cat.6A, LSZH, Cat.7 Rohkabel, 0,5m, grau	0,5 m	±5 %
MK7001.1G	RJ45 Patchkabel S/FTP, Cat.6A, LSZH, Cat.7 Rohkabel, 1m, grau	1,0 m	±5 %
MK7001.1,5G	RJ45 Patchkabel S/FTP, Cat.6A, LSZH, Cat.7 Rohkabel, 1,5m, grau	1,5 m	±5 %
MK7001.2G	RJ45 Patchkabel S/FTP, Cat.6A, LSZH, Cat.7 Rohkabel, 2m, grau	2,0 m	±5 %
MK7001.3G	RJ45 Patchkabel S/FTP, Cat.6A, LSZH, Cat.7 Rohkabel, 3m, grau	3,0 m	±5 %
MK7001.5G	RJ45 Patchkabel S/FTP, Cat.6A, LSZH, Cat.7 Rohkabel, 5m, grau	5,0 m	±5 %
MK7001.7,5G	RJ45 Patchkabel S/FTP, Cat.6A, LSZH, Cat.7 Rohkabel, 7,5m, grau	7,5 m	±5 %
MK7001.10G	RJ45 Patchkabel S/FTP, Cat.6A, LSZH, Cat.7 Rohkabel, 10m, grau	10,0 m	±5 %
MK7001.15G	RJ45 Patchkabel S/FTP, Cat.6A, LSZH, Cat.7 Rohkabel, 15m, grau	15,0 m	±5 %
MK7001.20G	RJ45 Patchkabel S/FTP, Cat.6A, LSZH, Cat.7 Rohkabel, 20m, grau	20,0 m	±5 %
MK7001.25G	RJ45 Patchkabel S/FTP, Cat.6A, LSZH, Cat.7 Rohkabel, 25m, grau	25,0 m	±5 %
MK7001.30G	RJ45 Patchkabel S/FTP, Cat.6A, LSZH, Cat.7 Rohkabel, 30m, grau	30,0 m	±5 %

DATENBLATT

RJ45 Patchkabel S/FTP, Cat.6A, LSZH, Cat.7 Rohkabel, grau

Abbildungen



DATENBLATT

RJ45 Patchkabel S/FTP, Cat.6A, LSZH, Cat.7 Rohkabel, grau

Ähnlicher Artikel

MK7001.1B	RJ45 Patchkabel S/FTP, Cat.6A, LSZH, Cat.7 Rohkabel, schwarz
MK7001.1W	RJ45 Patchkabel S/FTP, Cat.6A, LSZH, Cat.7 Rohkabel, weiß
MK7001.1O	RJ45 Patchkabel S/FTP, Cat.6A, LSZH, Cat.7 Rohkabel, orange
MK7001.1Y	RJ45 Patchkabel S/FTP, Cat.6A, LSZH, Cat.7 Rohkabel, gelb
MK7001.1GR	RJ45 Patchkabel S/FTP, Cat.6A, LSZH, Cat.7 Rohkabel, grün
MK7001.1BL	RJ45 Patchkabel S/FTP, Cat.6A, LSZH, Cat.7 Rohkabel, blau
MK7001.1R	RJ45 Patchkabel S/FTP, Cat.6A, LSZH, Cat.7 Rohkabel, rot