

ALLNET ALL3505 Aplicación dómotica IP para carril DIN

>>> [Al artículo de la tienda](#)



EAN CODE



Dómotica IP para carril DIN

Una forma económica para empezar con la automatización de edificios.

El ALLNET ALL3505 Sensómetro IP para carril DIN ofrece una plataforma sólida y económica para la realización de gestiones de control basadas en datos de medición.

Como el modelo ALL3500 es ALL3505 también está basado en la nueva placa ALL5002 y con Firmware GNU/Linux, por lo tanto está abierto para propias aplicaciones así como se puede usar todos los módulos adicionales de la serie ALL3000/4000/5000 con esta unidad central.

El ALL3505 se puede gestionar y configurar cómodamente a través del interfaz web desde cualquier lugar. La interfaz XML permite una fácil integración en instalaciones complejas o de propios productos de Software de gestión y supervisión.

Controlar, medir, regular vía red local, Internet y Smartphone

Ejemplos de aplicación:

- Registro de temperatura en HACCP o escenarios de alarma, así como conmutación de alarmas que dependen de ello.
- Control climatológico de una habitación a través de la supervisión de la temperatura y la humedad, así como la conmutación de la calefacción y humidificación según necesidades.
- Reconocimiento de peligro en áreas críticas y la conmutación de alarmas en caso de olor a gas, inundación, desprendimiento de humo, etc.



Número de artículo: 104126
Número de fabricante: ALL3505

- Control de tiempo y humedad del riego automático del jardín
- Conmutación de sensores externos como p.ej. ALL4950 Módulo Powermeter basado en el consumo .

Compacto para carril DIN, potente, económico

La plataforma adecuada para su aplicación doméstica

Con el ALL3505 hemos logrado unir muchas funcionalidades en un diseño compacto y ahorrando costes. Esto ahorra espacio y costo, pero a la vez ofrece una funcionalidad impresionante. Dispone de 8 puertos de sensores, por lo tanto el ALL3505 es un producto extremadamente versátil.

Sensores, actuadores y conmutadores

Una amplia gama permite aplicaciones complejas

La unidad central ALL3505 dispone de 8 puertos para la conexión de sensores externos y actuadores.

Por lo tanto, las condiciones ambientales como temperatura, humedad, presión atmosférica y muchas más, se pueden registrar, comunicar y procesar, así como se pueden realizar conmutaciones a través de actuadores y relés. Esto se puede realizar manualmente, de forma temporizada o en función de los valores detectados.

Conectividad

Accesible vía Ethernet y WLAN integrado

La unidad central ALL3505 está accesible a través de una dirección IP en la red local. Los valores registrados se pueden ver, procesar o enviar periódicamente por correo electrónico a través del navegador web directamente desde el dispositivo.

Con la interfaz XML integrada se pueden consultar los datos y realizar el control vía Internet, con lo que el ALL3505 se puede integrar en una solución de control.

Bus I2C

El uso del cableado existente para la conexión de sensores

Para la conexión de los módulos de medición y control a la unidad central todos los productos de domótica de ALLNET utilizan un simple cable de red (conector RJ45, Cat5). Para ello se puede usar el cableado existente como por el cable de red o de la línea telefónica. La distancia máxima de cable entre la unidad central y el módulo no puede ser más de 100m. Los módulos se alimentan a través de la unidad central con corriente, con lo cual no es necesario utilizar una fuente de alimentación externa para cada uno de ellos.

Puerto USB

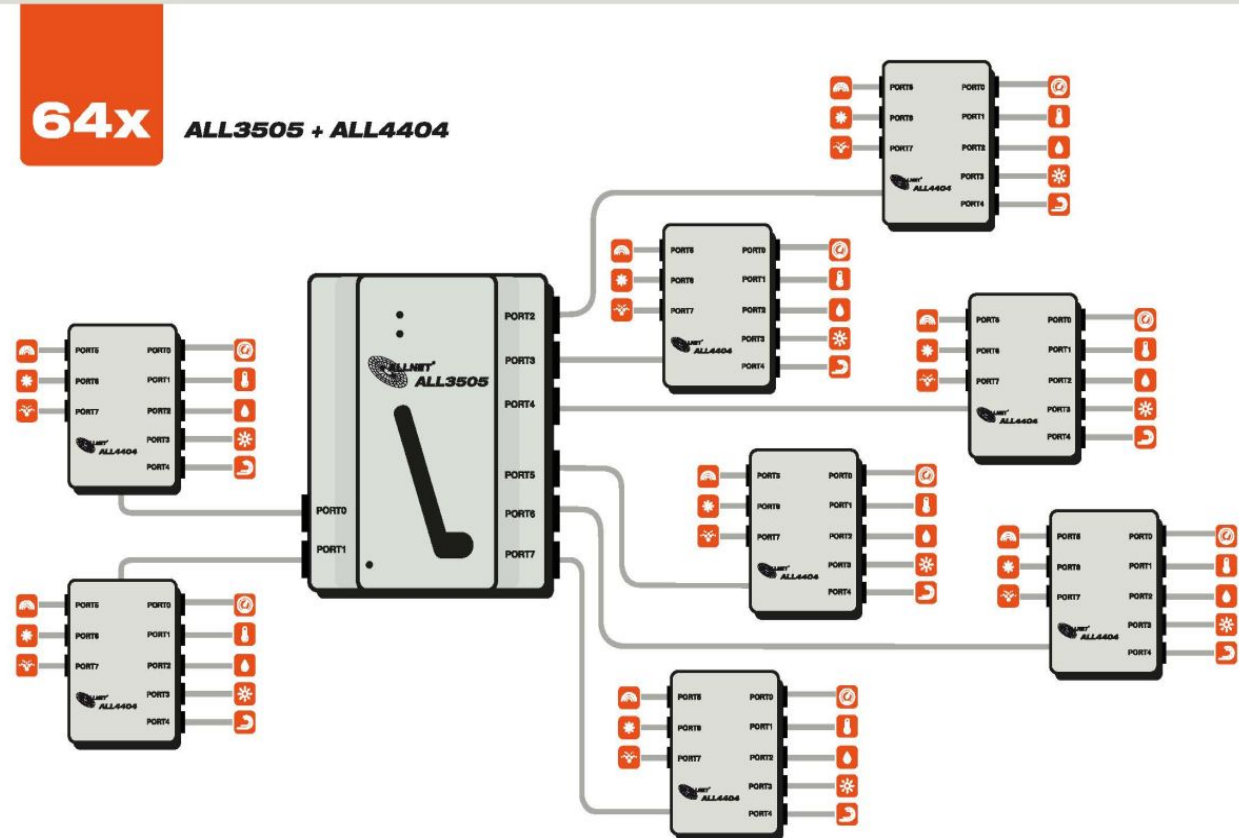
Integración de tecnologías RF externas

Los actuadores/sensores externos se pueden conectar al ALL3505 vía p.ej. stick USB RF separado. La unidad central reconoce y procesa estos sensores sin problema.

Las siguientes tecnologías/fabricantes ya están integrados en el ALL3505:

- Plugwise
- EnOcean

Nombre maximal de capteurs par ALL3505:



Características técnicas:

Elemento	Especificación
Interfaces:	8x RJ45 para módulos
Conexión de red:	1x RJ45 10/100Mbit
Wireless LAN:	Chip Ralink RT3352 2,4 GHz Wireless N Seguridad: WEP 64/128bit, WPA, WPA2
Estándares soportados:	IEEE 802.3 IEEE 802.3u IEEE 802.11b/g/n

Otros interfaces:	1x USB 2.0 1x Consola
Fuente de alimentación:	12V/1.25A (conectores fénix, se requiere alimentación por separado)
Consumo:	<5W máximo
Carcasa:	PVC/ABS para carril DIN
Datos ambientales:	Temperatura de funcionamiento: 0 ~ 40°C Humedad de funcionamiento: 10% ~ 85% (sin condensación) Temperatura de almacenamiento: -10 ~ 60°C Humedad de almacenamiento: 5% ~ 90% (sin condensación)
Certificaciones:	CE, RoHS
Dimensiones:	106x90x60mm (Largo x Alto x Ancho)
Peso:	300gr (El equipo incluye la antena y un sensor ALL3006)
Contenido:	- ALLNET ALL3505 - ALLNET ALL3006 Sensor de temperatura - Antena WLAN - Manual

Accesorios

Número de artículo	Denominación
210354	ALLNET Mini Splitter PoE / Extractor / Gigabit / 24W / 5V/12V Conmutable
158563	Mean Well HDR-30-12 Alimentación 12V/24W
139521	Mean Well EDR-75-12 Fuente de alimentación 12V/75W
210121	ALLNET 19"zbh. Gerätehalter für Hutschiene/DIN-Rail Geräte, T150mm/3HE, Lichtgrau, Frontmontage,
106663	ALLNET ALL3527B / 6x 250V/10A Relay DIN rail
106665	ALLNET ALL3542 - 8 contactos de entrada para carril DIN
61959	ALLNET ALL4020 Sensor de salida (1 relé, sin tensión) Carril
98825	ALLNET MSR IO ALL4427 / 4 port 250V/10A relay in housing 'OUTPUT'
98825	ALLNET MSR IO ALL4427 / 4 port 250V/10A relay in housing 'OUTPUT'
98836	ALLNET ALL4442 Contacto 4 entradas con carcasa
98836	ALLNET ALL4442 Contacto 4 entradas con carcasa

Número de artículo	Denominación
28197	ALLNET ALL3003 Sensor de salida (1 optoacoplador)
134721	ALLNET MSR Sensor ALL3008 / Sensor de temperatura
124089	ALLNET MSR Sensor ALL3016 / Temperature sensor waterproof
157798	ALLNET ALL3020 Sensor de humedad y temperatura
33501	ALLNET ALL3024 Medidor de tensión 220-240V
34417	ALLNET ALL3036 Sensor nivel de líquido de poliamida
34418	ALLNET ALL3037 Sensor nivel de líquido de poliamida
36788	ALLNET ALL3051 Detector de movimiento PIR
60987	ALLNET ALL4006 Sensor de temperatura para carril DIN
60991	ALLNET ALL4024 Medidor de tensión 220-240V para carril DIN
61958	ALLNET ALL4054 Sensor de impacto para carril DIN
62422	ALLNET ALL4056 Sensor de ruido para carril DIN
98821	ALLNET ALL4406 Sensor de temperatura con carcasa, negro
101321	ALLNET ALL4406 - Sensor de temperatura, blanco
157801	ALLNET ALL4420 / Combi sensor humidity/temp. in housing
157801	ALLNET ALL4420 / Combi sensor humidity/temp. in housing
113075	ALLNET ALL4421 / DC voltmeter *white*
98824	ALLNET ALL4425 Contador de contacto S0 con carcasa, negro
101320	ALLNET ALL4425 / Contact Counter / S0 in the housing *white*
98828	ALLNET ALL4429 Sensor de temperatura, humedad y presión
98828	ALLNET ALL4429 Sensor de temperatura, humedad y presión
98828	ALLNET ALL4429 Sensor de temperatura, humedad y presión
98831	ALLNET ALL4432 Sensor de luz analógico con carcasa, blanco
98838	ALLNET ALL4444 Medidor de tensión 4x 220-240V con carcasa
98838	ALLNET ALL4444 Medidor de tensión 4x 220-240V con carcasa
98840	ALLNET ALL4452 - Detector de movimiento PIR
98840	ALLNET ALL4452 - Detector de movimiento PIR
102435	ALLNET ALL4454 / Smoke detector/sensor in the housing *blac
96689	ALLNET ALL4454 Detector de humo/sensor de gas carcasa blanca
98820	ALLNET ALL4404 Multiplexor de 8 puertos, blanco
98820	ALLNET ALL4404 Multiplexor de 8 puertos, blanco



Número de artículo: 104126
Número de fabricante: ALL3505

Número de artículo	Denominación
101887	ALLNET Adaptador de puerto serial para ALL4500 con 3 salidas
149928	ALLNET Dongle EnOcean USB 300