

**Driver LCA 15W 180-350mA flexC PH-C SR ADV**

Baureihe advanced

**Produktbeschreibung**

- \_ Dimmbarer Konstantstrom-LED-Treiber (SELV)
- \_ Unabhängiger LED-Treiber mit Kabelklemmen
- \_ Ausgangsstrom auswählbar zwischen 180, 250 und 350 mA
- \_ Max. Ausgangsleistung 15 W
- \_ Bis zu 81 % Effizienz
- \_ Dimmbar mittels Phasenan- und Phasenabschnittsdimmer
- \_ Dimmbereich 5 – 100 % (abhängig vom Dimmer)
- \_ Nominale Lebensdauer bis zu 50.000 h
- \_ Für Leuchten der Schutzklasse I und der Schutzklasse II
- \_ Für Leuchten mit M und MM gemäß EN 60598, VDE 0710 und VDE 0711
- \_ Temperaturschutz gemäß EN 61347-2-13 C5e
- \_ 5 Jahre Garantie

**Gehäuse-Eigenschaften**

- \_ Gehäuse: Polycarbonat, weiß
- \_ Schutzart IP20

**Schnittstellen**

- \_ Klemmen: 0° Schraubklemmen

**Funktionen**

- \_ Überlastschutz
- \_ Kurzschlusschutz
- \_ Leerlaufschutz
- \_ Übertemperaturschutz
- \_ Schutz gegen Burst-Spannungen 1 kV
- \_ Schutz gegen Surge-Spannungen 1 kV (zwischen L und N)
- \_ Schutz gegen Surge-Spannungen 2 kV (zwischen L/N und Erde)

**Website**

<http://www.tridonic.com/87500627>



Spotlights



Downlights



Linear



Fläche



Boden | Wand



Freistehend



Straße



Dekorativ

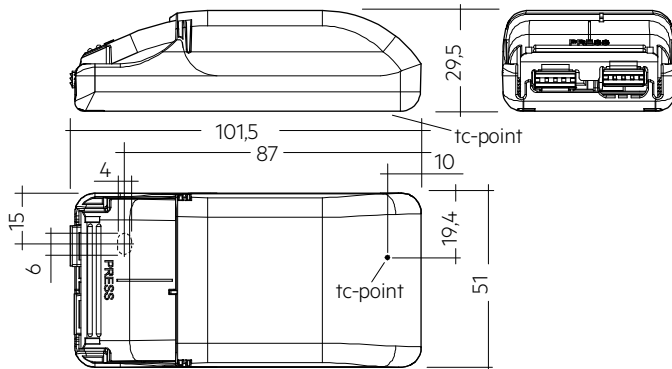


Halle

## Driver LCA 15W 180-350mA flexC PH-C SR ADV

Baureihe advanced

Das vollständige Datenblatt zu diesem Produkt finden Sie im Download Bereich.



## Bestelldaten

Typ	Artikelnummer	Verpackung Karton	Verpackung Kleinmengen	Verpackung Großmengen	Gewicht pro Stk.
LCA 15W 180-350mA flexC PH-C SR ADV	87500627	20 Stk.	280 Stk.	3.360 Stk.	0,085 kg

## Technische Daten

Netzspannungsbereich	220 – 240 V
Wechselspannungsbereich	198 – 264 V
Max. Eingangsstrom (bei 230 V, 50 Hz, Volllast)	0,08 A
Ableitstrom (bei 230 V, 50 Hz, Volllast)	< 500 µA
Netzfrequenz	50 Hz
Überspannungsfestigkeit	320 V AC, 1 h
Max. Eingangsleistung	19 W
Typ. Leistungsaufnahme (bei 230 V, 50 Hz, Volllast) <sup>①</sup>	17,8 W
Min. Ausgangsleistung	5 W
Max. Ausgangsleistung	15 W
Typ. Wirkungsgrad (bei 230 V, 50 Hz, Volllast) <sup>②</sup>	81 %
λ (bei 230 V, 50 Hz, Volllast) <sup>③</sup>	0,95
Ausgangsstromtoleranz <sup>②③</sup>	± 7,5 %
Max. Ausgangsstromspitze <sup>④</sup>	Ausgangsstrom + 43 %
Max. Ausgangsspannung (U-OUT)	60 V
THD (bei 230 V, 50 Hz, Volllast)	< 10 %
Ausgangsstrom NF Restwelligkeit (< 120 Hz)	± 30 %
Startzeit (bei 230 V, 50 Hz, Volllast)	≤ 0,5 s
Abschaltzeit (bei 230 V, 50 Hz, Volllast)	≤ 0,5 s
Haltezeit bei Netzunterbrechung (Ausgang)	0 s
Umgebungstemperatur ta (bei Lebensdauer 50.000 h)	40 °C
Lagertemperatur ts	-40 ... +80 °C
Abmessungen L x B x H	101,5 x 51 x 29,5 mm

## Prüfzeichen

IP20 SELV             

## Normen

EN 55015, EN 60598-1, EN 61000-3-2, EN 61000-3-3, EN 61347-1, EN 61347-2-13, EN 61547, EN 62384

## Spezifische technische Daten

Typ	Ausgangsstrom <sup>②</sup>	Min. Vorwärtsspannung	Max. Vorwärtsspannung	Max. Ausgangsleistung	Typ. Leistungsaufnahme (bei 230 V, 50 Hz, Vollast)	Typ. Stromaufnahme (bei 230 V, 50 Hz, Vollast)	tc Punkt max.	Umgebungstemperatur ta	I-out select
<b>LCA 15W 180-350mA flexC PH-C SR ADV</b>	180 mA	28 V	42 V	7,6 W	9,5 W	45 mA	90 °C	-20 ... +50 °C	+LED / -180mA
<b>LCA 15W 180-350mA flexC PH-C SR ADV</b>	250 mA	28 V	42 V	10,5 W	13,0 W	60 mA	90 °C	-20 ... +50 °C	+LED / -250mA
<b>LCA 15W 180-350mA flexC PH-C SR ADV</b>	350 mA	28 V	42 V	15,0 W	17,8 W	80 mA	90 °C	-20 ... +50 °C	+LED / -350mA

① Testwert bei 350 mA.

② Ausgangsstrom ist Mittelwert.

③ Testwert bei 25 °C.