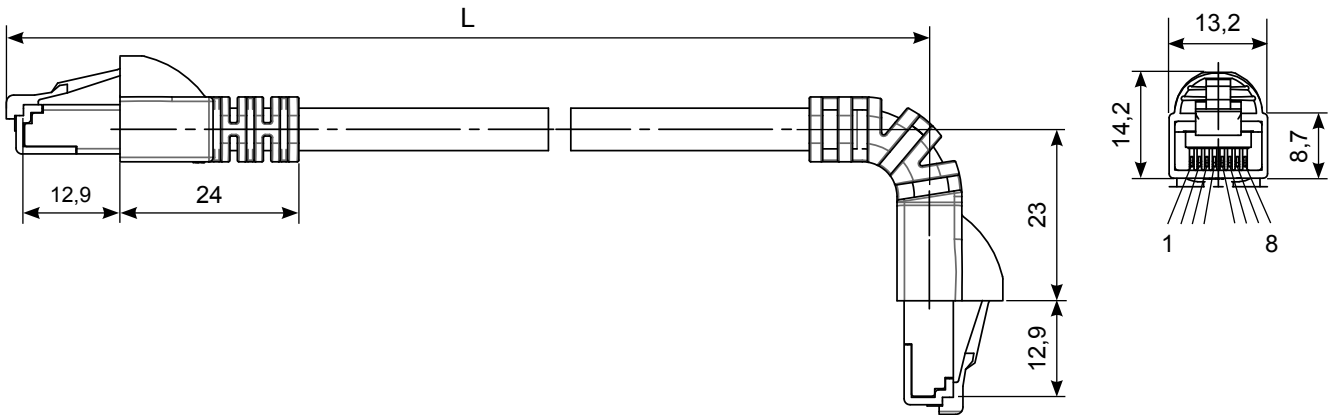
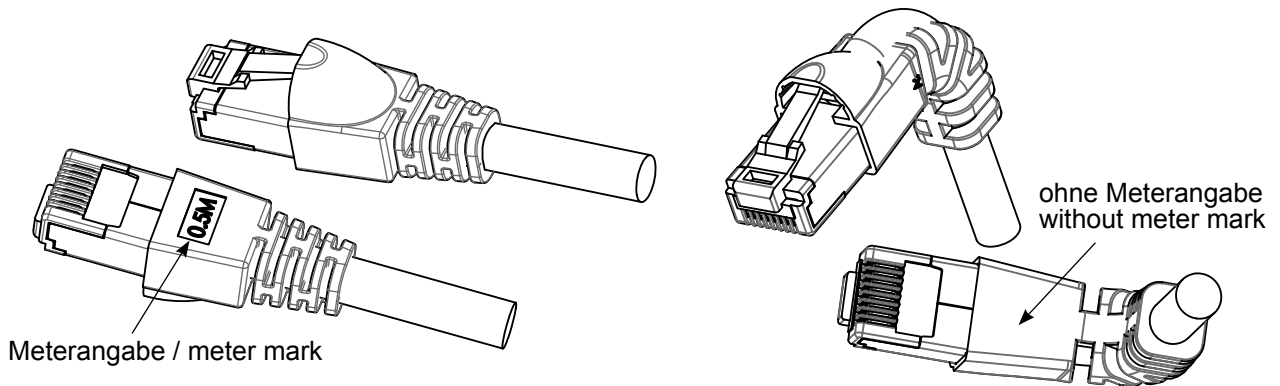


# Patch cord S/FTP Cat.6<sub>A</sub> MP8 FS 500, LSZH, 1x90°-Tülle

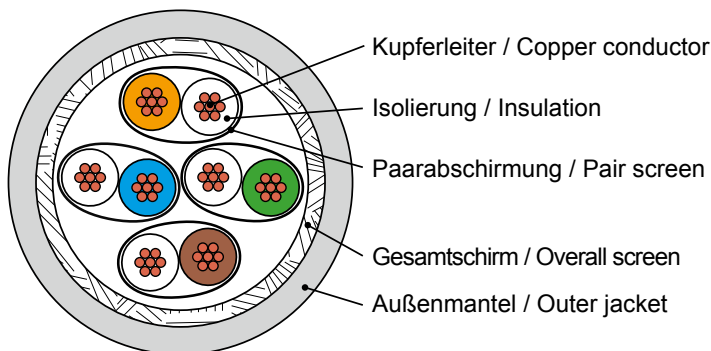


Länge Length (mm)	<500	≥500	>1500	>2500	>5000	>8000	>15000	>20000	>50000	>100000
Toleranz Tolerance	±10	±20	±25	±40	±60	±100	±200	±300	±500	±500

## Knickschutztülle angespritzt / Strain relief moulded



## Kabelaufbau / Construction Li-02YSCH 4x2xAWG27/7



## Verpackung / Packing

1 Stück im PE-Beutel mit Etikett  
 Umverpackung für Kabel ≤ 7,5 m:  
 Karton 385 mm x 285 mm x 192 mm (Außenmaße)  
 Umverpackung für Kabel > 7,5 m:  
 Karton 380 mm x 275 mm x 295 mm (Außenmaße)  
 Umverpackungsmenge differiert je nach Kabellänge

1 piece in PE bag with label  
 Outer packaging for cables ≤ 7,5 m:  
 carton 385 mm x 285 mm x 192 mm (outside dimensions)  
 Outer packaging for cables > 7,5 m:  
 carton 380 mm x 275 mm x 295 mm (outside dimensions)  
 Outer packing unit differs according to cable length

RoHS-compliant

**Patch cord S/FTP Cat.6<sub>A</sub>, 0,5m**  
**MFP8 FS 500, LSZH, 1x90°, grey, 1:1**

**L00000A0189**      1x

xxx

**US LISTED**  
 Communication Circuit  
 Accessories      **3UK4**  
 E244889

D L00000A0189F 15.04.2013© by Telegärtner

# Patch cord S/FTP Cat.6<sub>A</sub> MP8 FS 500, LSZH, 1x90°-Tülle



Technische Daten / Technical Data		
<b>Steckverbinder-Norm</b>	IEC 60603-7-51	<b>Connector standard</b>
<b>Mechanische Eigenschaften</b>		<b>Mechanical Characteristics</b>
Steckkraft	≤ 30N	Insertion force
Lebensdauer	≥ 750	Life
Kabelabzugskraft	min. 89 N	Cable to plug tensile strength
<b>Werkstoffe</b>		<b>Materials</b>
Steckergehäuse	PC UL94 V0 glasklar/crystal clear	Connector housing
Adernvorsortierung	PC UL94 V0 glasklar/crystal clear	Wire pair presorting
Kontakte	Phosphor Bronze / phosphor bronze	Contact
Kontaktoberfläche	min. 0,8 µm (30 µin.) Au über/ on 2,54 µm (100 µin.) Ni	Contact finish
Schirmblech	0,5 mm Messing / 0.02 in. brass	Shield
Schirmblech Oberfläche	2 µm (80 µin.) Ni	Shield finish
Knickschutztülle	PVC UL94 V0	Strain relief
Außenmantel	LSZH	Outer jacket
Kabeldurchmesser	5,8 mm ±0,2 mm (0.228 in. ±0.008 in.)	Cable outer diameter
Kabelaufschrift	TELEGÄRTNER S/FTP 4x2xAWG27/7 Cat.7 PATCH CABLE LSZH IEC 60332-1 E344985 AA c(UL)us CM 75°C	cable marking
Farbe der Kabelaufschrift	blau / blue	Colour of cable marking
Farbe der Kabelaufschrift auf schwarzem Kabel	weiß / white	Colour of cable marking on black cable
Gesamtschirm	Cu-Geflecht, verzinkt / copper braid, tinned	Overall screen
Paarabschirmung	Aluminium-beschichtete Kunststoff-Verbundfolie Al-laminated plastic foil	Pair screen
Isolierung	Foam Skin Polyethylene Ø1,02 mm ( Ø0.04 in.)	Insulation
Kupferleiter	Cu-Litze, blank / stranded bare copper wire Ø 0,46 mm (0.018 in.) AWG 27/7	Copper conductor
Richtlinie 2011/65/EU (RoHS)	RoHS-konform / RoHS-compliant	Directive 2011/65/EU (RoHS)
<b>Umweltanforderungen</b>		<b>Environmental Requirements</b>
<b>Schutz vor Eindringen</b>		<b>Protection against ingress</b>
Eindringen von Teilchen	IP2X	Particulate ingress
Wasser / Untertauchen	IPX0	Water / Immersion
<b>Klimatisch und chemisch</b>		<b>Climatical and chemical</b>
Umgebungstemperatur	-40°C bis / to +75°C	Ambient temperature
Halogenfreiheit	IEC 60754-2	Free from halogens
Flammwidrigkeit	IEC 60332-1, UL 444 CM	Fire rating

D L0000A0189f 15.04.2013© by Telegärtner

# Patch cord S/FTP Cat.6<sub>A</sub> MP8 FS 500, LSZH, 1x90°-Tülle



Elektrische Eigenschaften		Electrical Characteristics
Verbindung	1:1	Connection
<b>Spannungsfestigkeit</b>		<b>Voltage proof</b>
Kontakt-Kontakt	≥ 1000 V, DC	Contact-contact
Kontakt-Schirm	≥ 1500 V, DC	Contact-shield
<b>Strombelastbarkeit bei 50°C</b>	1 A	<b>Current carrying capacity at 50°C</b>
<b>PoE+ gemäß IEEE 802.3at</b>	Geeignet für Power over Ethernet+ Adequate for Power over Ethernet+	<b>PoE+ according to IEEE 802.3at</b>
<b>Übertragungstechnische Eigenschaften</b>		<b>Transmission Performance</b>
10 Gigabit Ethernet gemäß IEEE 802.3an	geeignet für 10 Gigabit Ethernet Adequate for 10 Gigabit Ethernet	10 Gigabit Ethernet acc. to IEEE 802.3an
Kategorie 6 <sub>A</sub>	ISO/IEC 11801; DIN EN 50173-1	Category 6 <sub>A</sub>
Klasse E <sub>A</sub>	ISO/IEC 11801; DIN EN 50173-1	Class E <sub>A</sub>
Kategorie 6A	ANSI/TIA/EIA-568-C.2	Category 6A
<b>Normen</b>		<b>Standards</b>
Anwendungsneutrale Kommunikationskabelanlagen	ANSI/TIA/EIA-568-C.2 ISO/IEC 11801; DIN EN 50173-1	Generic cabling systems
Spezifikation für paarverseilte Geräteanschlusskabel	IEC 61156-6 DIN EN 50288-4-2	Specification for pair equipment connection cable
Spezifikation für die Prüfung der symmetrischen Kommunikationsverkabelung	IEC 61935-3	Specification for the testing of balanced communication cabling
IP-Schutzarten	IEC 60529	Degrees of protection provided by enclosures (IP code)
<b>Zulassung</b>		<b>Approval</b>
GHMT	PVP	GHMT
UL-gelistet	E244889	UL listed

<b>Kabelmantel und Tülle / cable jacket and strain relief</b>									
TG-Nummer und EAN-Nummer / TG P/N and EAN number									
<b>L</b> (mm)	<b>grau</b> grey <b>RAL 7035</b>	<b>grün</b> green <b>RAL 6024</b>	<b>rot</b> red <b>RAL 3018</b>	<b>blau</b> blue <b>RAL 5015</b>	<b>gelb</b> yellow <b>RAL 1018</b>	<b>schwarz</b> black <b>RAL9011</b>	<b>weiß</b> white <b>RAL 9003</b>	Meterangabe auf Knickschutztülle meter mark on strain relief	Verpackungseinheit pro Karton packing unit per box (Stück/pieces)
500	L00000A0189 4018359361204	L00000A0193 4018359361228	L00000A0195 4018359361242	L00000A0197 4018359361198	L00000A0199 4018359361273	L00000A0201 4018359361297	L00000A0203 4018359361310	0.5M	130
1000	L00000A0192 4018359361211	L00000A0194 4018359361235	L00000A0196 4018359361259	L00000A0198 4018359361266	L00000A0200 4018359361280	L00000A0202 4018359361303	L00000A0204 4018359361327	1.0M	80
1500	L00001A0154 4018359361358							1.5M	70
2000	L00001A0155 4018359361365	L00001A0156 4018359361372	L00001A0157 4018359361389	L00001A0159 4018359361402	L00001A0162 4018359361426	L00001A0163 4018359361433	L00001A0164 4018359361440	2.0M	55
3000	L00002A0173 4018359361471	L00002A0174 4018359361488	L00002A0176 4018359361501	L00002A0177 4018359361518	L00002A0179 4018359361525	L00002A0175 4018359361495	L00002A0180 4018359361532	3.0M	40
5000	L00003A0119 4018359361570	L00003A0121 4018359361594	L00003A0123 4018359361617	L00003A0124 4018359361624	L00003A0125 4018359361631	L00003A0126 4018359361648	L00003A0127 4018359361655	5.0M	25
7500	L00004A0109 4018359361693	L00004A0111 4018359361716	L00004A0112 4018359361723	L00004A0113 4018359361730	L00004A0114 4018359361747	L00004A0115 4018359361754	L00004A0116 4018359361761	7.5M	18
10000	L00005A0080 4018359361808	L00005A0081 4018359361815	L00005A0082 4018359361822	L00005A0083 4018359361839	L00005A0084 4018359361846	L00005A0085 4018359361853	L00005A0086 4018359361860	10.0M	20