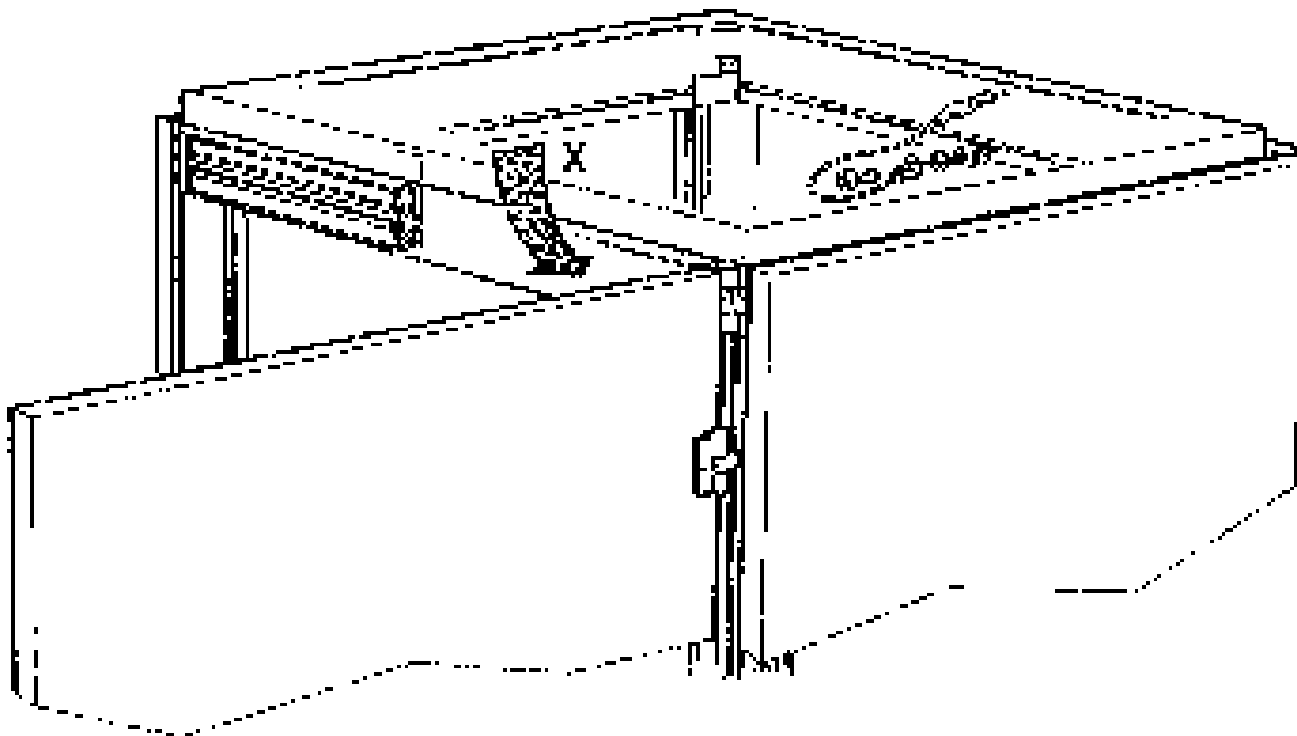


## Miracel Zubehör Erdungsset Seiten- bzw. Rückteil



**Miracel**

**Erdungsset Seiten- bzw. Rückteil**

**Bestellnummer**

**01.133.745.9**

- zur sicheren Erdung von Verkleidungsteilen

### **Lieferumfang**

1 Erdungsverbindung  
Montagematerial

### **Lieferzustand**

- satzweise