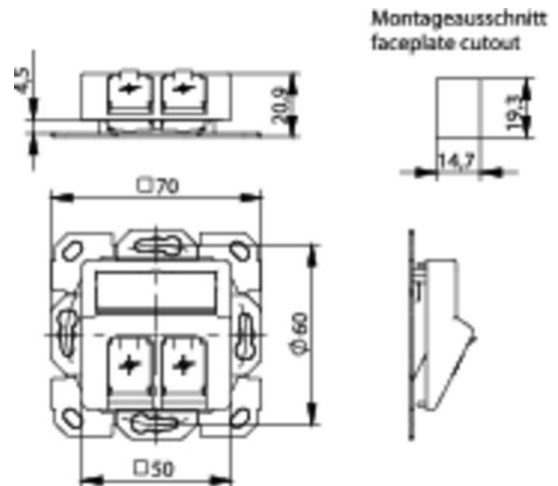


Artikelnummer: H02010A0083

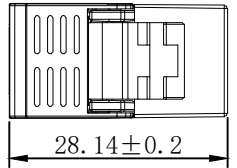
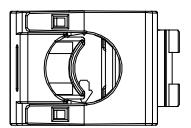
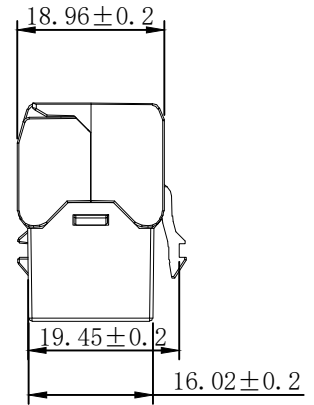
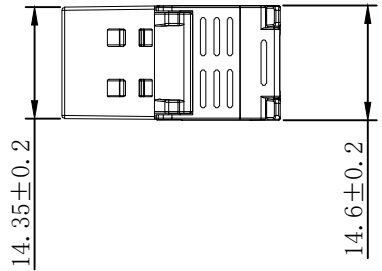
Modul-Aufnahme 50x50 aufbauend, 2-fach, UP/50 BR unbestückt, für Unterputz-Anwendungen



Technische Attribute	
Kurzbezeichnung	Modul-Aufnahme 50x50, aufbauend
Ausführung	2-fach UP/50 inkl. Modulträger, Beschriftungsfenster und Shutter, unbestückt
Anmerkungen	für Unterputz und Hohlwand Geräte-Dosen nach DIN 49073, 30° Auslass
Serie	AMJ-S; AMJ Modul K; AMJ Kupplung K; UMJ Modul K; UMJ Kupplung K
Farbe	alpinweiß

Produkt-Beschreibung

Für den flexiblen Einsatz bietet Telegärtner ein breites Sortiment an verschiedensten Applikationen, in denen die AMJ- und UMJ-Module und Kupplungen montiert werden können. Hierzu werden keine zusätzlichen Adapter benötigt.



NOTE:

ELECTRICAL

1. Contact Resistance :200Ω MAX
2. Insulation Resistance :500Ω MIN @ 500V DC
3. Withstand Voltage :DC 1000V AC 700V RMS 60Hz, 1MIN

ENVIRONMENTAL:

Storage : -40°C TO +70°C
 Operation: -10°C TO +60°C

MECHANICAL

1. SHIELD MATERIAL: ZINC ALLOY (Silver)
2. IDC MATERIAL: PC UL94V0 TERMINAL: PHOSPHOR BRONZE, TIN PLATING
3. RJ45 Contact Life: 750 Times Min
4. Plug in force: <30N
5. Solid cable: 1/22AWG (0.65MM) - 1/24AWG (0.45MM) ID: 0.8MM - 1.6MM
6. Cable OD: 5.0mm - 8.5mm
7. PoE per IEEE 802.3af, PoE+ per IEEE 802.3at

MATERIAL LIST:

⑦	IDC TERMINAL	FOR 22-24AWG (0.45mm-0.65mm) CABLE	1	
⑥	LABEL COLOR CODE	T568A/B	2	
⑤	IDC PIN	PHOSPHOR BRONZE & TINNED	8	
④	IDC BODY	FIREPROOF/PC UL 94V0	1	
③	PCB	1.2mm UL 94V0	1	
②	RJ-45 JACK INSERT	PHOSPHOR BRONZE 8P8C GOLD PLATED	8	
①	MODULAR COVER	ZINC ALLOY	1	
NO.	PARTS NAME	SPECIFICATION DESCRIPTION	QT'Y	REMARK
		NEW	2022-09-30	A
BY	CHK	REVISION RECORD MODIFICATIONS	DATE	REV.

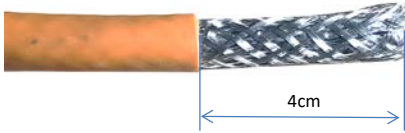
Fluke Test: Permanent Link ISO 11801 (PL 2) Class Ea
 RoHS 3.0 and REACH Compliant
 Packing: 1pc+copper foil/PE bag+label

SYNERGY21

CUSTOMER		ITEM NO.		S216380	
PRODUCT NAME		manufacture country:		CHINA	UNIT
CAT. 6A FTP KEYSTONE JACK					MM
DRAWNBY		CHECKBY		APPOBY	
SYNERGY21		SYNERGY21		SYNERGY21	
				DATE	
				2022-09-30	

Installationsanleitung/Installation guide

Keystone Jack



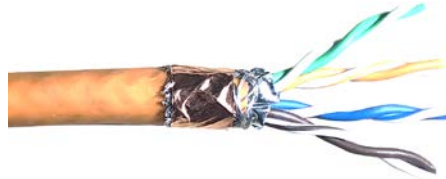
①.Stripping 4cm of sheath.



②.foldback braided and drained wire.



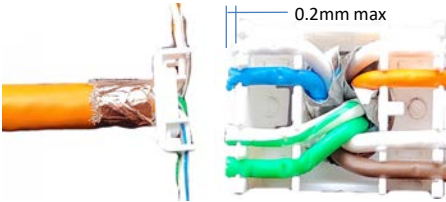
③.paste copper foil on the braided and ground wire and cut off the excess weave and the ground wire



④.4.Fan out all four twisted pairs, allocate each by following colorcoding label



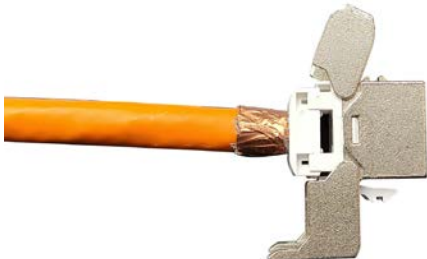
⑤.Across the holde by the color marks of T568A or T568B



⑥. allocate each conductor into proper slots on wiring cap by following color coding



⑦.Trim the theends of conductors.



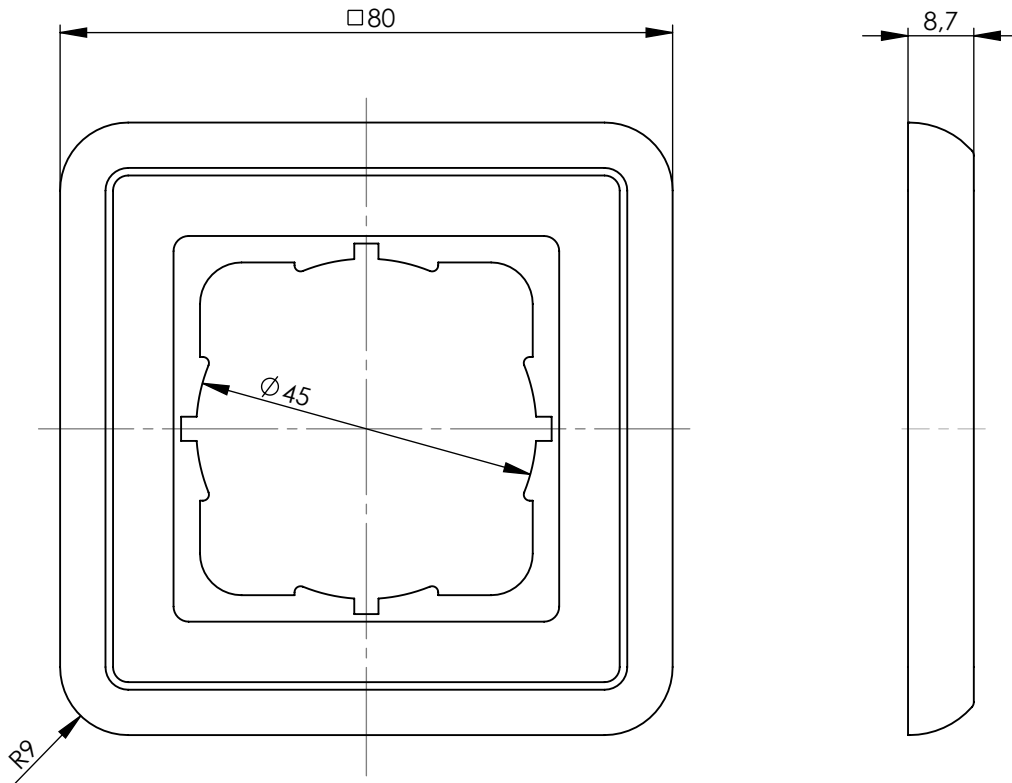
⑧.install the termination cap in direction of arrow into the keystone jack



⑨.press both covers of the keystone jack to contact the cable





⑩.Press down the retainer for 360 degree shielding



Bestell-Nr. Order no	Bezeichnung Description	Farbe Colour	Barcode EAN 13	VPE PU
B00004A0021	1-fach Abdeckrahmen 80x80 single cover frame 80x80	alpinweiß alpine white	4018359255060	5

Bestell-Nr. Order no	Verpackung Packing	VPE PU	Karton Carton	UPE OPU	Karton Carton	UPE OPU	Karton Outer carton
B00004A0021	5 pcs in carton	5 pcs in carton	81x81x43 [mm]	-	-	-	-

Änd./ rev. index	Änderungs-Nr. / revision code	Datum / date	Name / name	Datum / date	Name / name	Gewicht / weight [g]
				13.07.2015	BU	
				23.07.2015	AS	ca./approx.
			Maßstab / scale	Benennung / title		
			1:1	Cover frame single Abdeckrahmen 1-fach		
			unt. Maße/ dim. without tolerances according to	Untert./ doc. type	Zeichnungsnr./ drawing no.	
				D	B00004A0021	 Maße/ dimensions: mm
			Ersatz für/ replaces	B00004A0019		Original : DIN A4
						Blatt/ sheet 1 von/ of 1