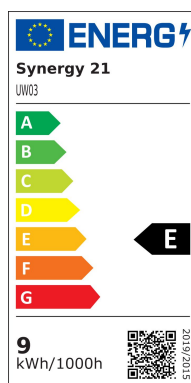


Synergy 21 LED LoRa (433MHz) pool lamp 9W RGB+CCT *Milight/Miboxer*



9W RGB+CCT LED Underwater Light(LoRa 433MHz)

433MHz remote controller control, Smart phone app control
16 million colors, color temperature, brightness and saturation adjust randomly



kwh/1000h:	9,90
Lumens:	600
Watt:	9,0
Nominal Service Life:	35000 Std.
Switching Cycles:	50000
Opt. Ambient Temperature.:	25 °C



Entdecken Sie das **9W RGB+CCT LED Underwater Light**, die perfekte Beleuchtungslösung für Ihre Unterwasseranwendungen. Dieses hochmoderne Unterwasserlicht bietet eine beeindruckende Kombination aus Leistung, Effizienz und Langlebigkeit.

Mit einer **Leistung von 9W** und einer **Eingangsspannung von AC12V / DC12~24V** sorgt das Unterwasserlicht für eine helle und klare Beleuchtung. Dank der **LoRa-Spreizspektrum-Modulation bei 433MHz** bietet es eine zuverlässige und stabile Steuerung über eine **Kontrollreichweite von 50 Metern**, selbst wenn die Lampen bis zu 0,5 Meter unter Wasser sind.

Die einstellbare **Farbtemperatur von 2700K bis 6500K** ermöglicht es Ihnen, die Lichtstimmung nach Ihren Wünschen zu gestalten. Mit einer **Lichtstärke von 600 Lumen** und einer **Lichteffizienz von 70LM/W** liefert dieses Licht eine hervorragende Leistung. Der hohe **Farbwiedergabeindex (CRI) von >80** stellt sicher, dass Farben unter Wasser natürlich und lebendig wirken.

Das **9W RGB+CCT LED Underwater Light** hat eine **Lebensdauer von 50.000 Stunden**, was es zu einer langlebigen und zuverlässigen Wahl für Ihre Unterwasserbeleuchtung macht. Mit einem **Abstrahlwinkel von 15°** und einer **Schutzart IP68** ist es vollständig wasserdicht und ideal für den Einsatz in Pools, Teichen und anderen Unterwasserbereichen.

Gefertigt aus hochwertigem **304 Edelstahl und Stalinite**, ist dieses Unterwasserlicht sowohl robust als auch korrosionsbeständig. Es hat einen Energieverbrauch von **9,9 kWh/1000h**, was es zu einer energieeffizienten Wahl macht.

Verbessern Sie Ihre Unterwasserbeleuchtung mit dem **9W RGB+CCT LED Underwater Light (LoRa 433MHz)** und profitieren Sie von einer leistungsstarken, effizienten und langlebigen Lösung.

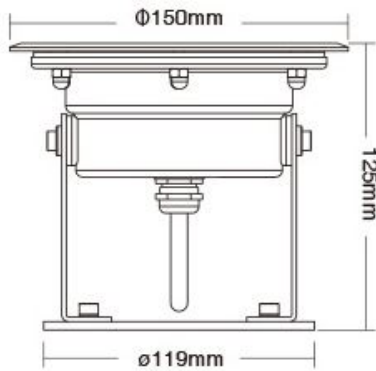
Product Name: 9W RGB+CCT LED Underwater Light
(LoRa 433MHz)
Model No.: UW03
Power: 9W
Input Voltage: AC12V / DC12~24V
Working Temperature: -20~45?
RF: 433MHz
Modulation Method: LoRa spread spectrum
Control distance: 50m (Lamps into 0.5m underwater)
Colour temperature: 2700K~6500K
Luminous Flux: 600LM
Light Efficiency: 70LM/W
CRI: >80
Lifespan: 50000h
Beam Angle: 15°
IP Rate: IP68
Housing Material: 304 Stainless Steel+stainless steel

Energy efficiency class: E
kWh/1000h: 9.9

Attributes

Attribute	Value
Abstrahlwinkel:	15
Dimmbar:	Ja
Grösse:	150*119*125
LED - Gehäusematerial:	Stahl
Lichtfarbe:	RGB-WW
Lichtfarbe in Kelvin:	2700~6500
Lumen:	600
Schutzklasse:	IP68
Volt:	230
Weight:	1 Kg
Warranty:	24.00 Months

Additional Images



433MHz Remote control Smart phone APP control

433MHz remote or smart phone APP control to fulfill more function settings.
*Smart phone APP controlling need 433MHz gateway



Support third party voice control

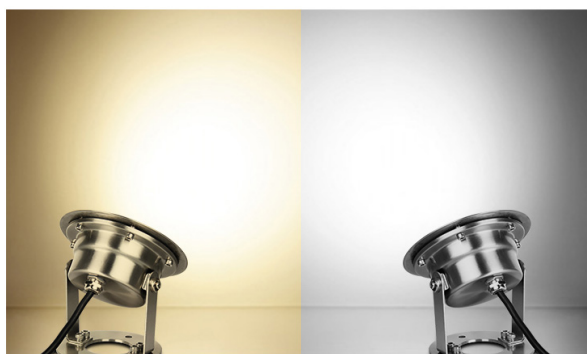
It need 433MHz Gateway for third party voice control





Color temperature and brightness adjustable randomly

Color temperature and brightness adjustable making many kinds of lighting atmosphere



COMPATIBLE REMOTE SHEET

Product	Compatible Remote

Accessories

Part No.	Name
178057	Synergy 21 LED LoRa (433MHZ) poollight 15W RGB+CCT *Milight/Miboxer*
178058	Synergy 21 LED LoRa (433MHZ) controller DMX LoRa *Milight/Miboxer*
178059	Synergy 21 LED LoRa (433MHZ) pool light 27W RGB+CCT *Milight/Miboxer*
178060	Synergy 21 LED LoRa (433MHZ) pool lamp 9W RGB+CCT *Milight/Miboxer*
178061	Synergy 21 LED LoRa (433MHZ) PAR56 pool light 27W RGB+CCT *Milight/Miboxer*
178062	Synergy 21 LED LoRa (433MHZ) remote *Milight/Miboxer*
178154	Synergy 21 LED LoRa (433MHZ) garden lamp 25W RGB-WW with RF IP66 230V *Milight/Miboxer*
178172	Synergy 21 LED LoRa (433MHZ) wallwasher 24W RGB+CCT IP66 *Milight/Miboxer*