

Datenblatt Art. 917.059

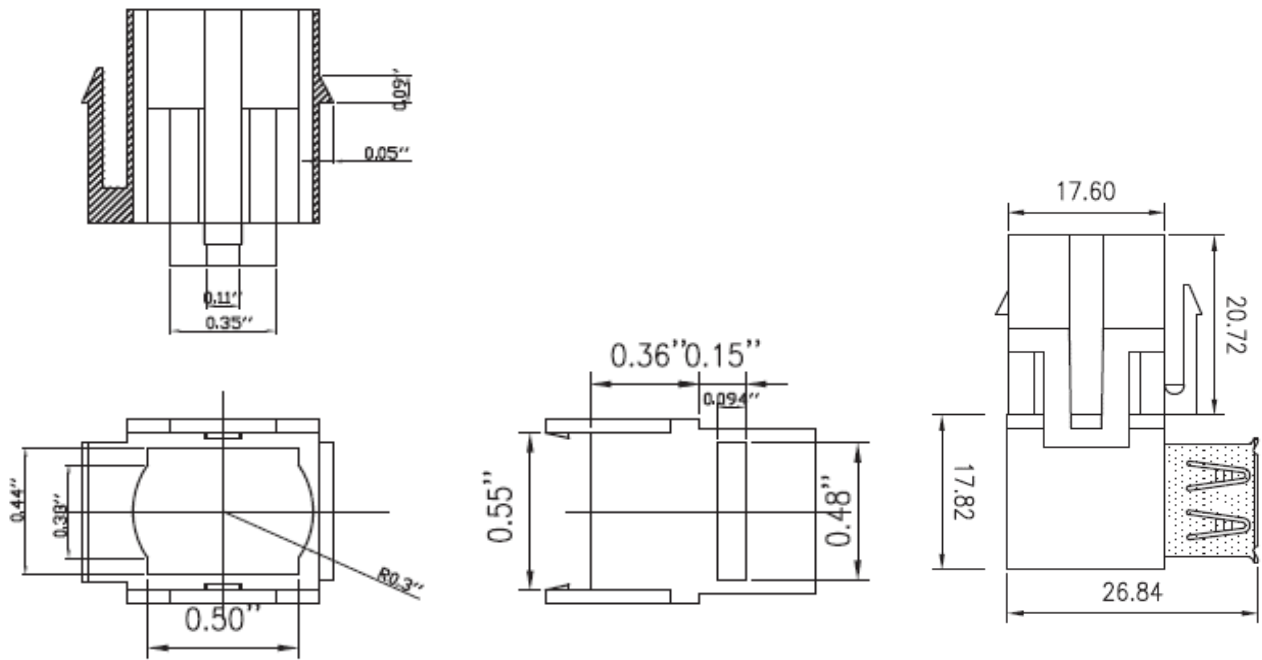
Data sheet | Fiche technique | Scheda tecnica | Fisa tehnica

Custom Modul 90°

Produkteigenschaften		Product attributes	
Ausführung Frontseite: 2x USB 2.0 A Buchse Rückseite: 2x USB 2.0 A Buchse		Version Front side: 2x USB 2.0 A socket Back side: 2x USB 2.0 A socket	
Abgang seitlich 90°		outlet on side 90°	
Einbautiefe	ca. 40mm	Mounting depth	approx. 40mm
Material Edelstahl, schwarz		Material Stainless steel, black	
Lieferumfang 1x Custom Modul 2x T6 Torx-Schrauben		Scope of delivery 1x Custom Module 2x T6 Torx screws	
Im Polybeutel		Packed in polybag	
Sonstiges		Other	
Custom Module können nach Belieben in die dafür vorgesehenen Aufnahmen der BACHMANN Steckdoseneinheiten integriert werden		Custom Modules can be integrated into the custom module frames of BACHMANN power strips	

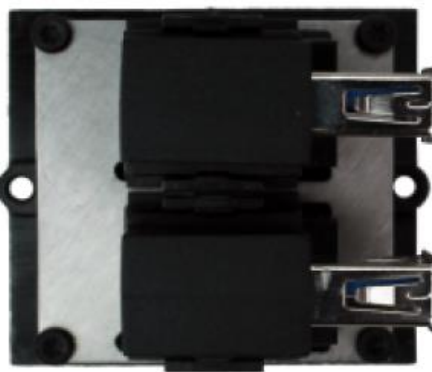
Zeichnung

Drawing



Frontansicht

Rückansicht



Profile

