

**Driver LCA 25W 350–1050mA one4all SC PRE**

Baureihe premium



Mit Zugentlastung

**Produktbeschreibung**

- \_ Dimmbarer Konstantstrom-LED-Treiber für den Leuchteneinbau
- \_ Kann als Leuchteneinbau oder unabhängiger LED-Treiber mit aufschnappbarer Zugentlastung verwendet werden (siehe Zubehör)
- \_ Ausgangsstrom einstellbar zwischen 350 – 1.050 mA mit ready2mains Programmer, I-select 2 Plugs oder DALI
- \_ Max. Ausgangsleistung 25 W
- \_ Bis zu 90 % Effizienz
- \_ Leistungsaufnahme im Stand-by < 0,15 W
- \_ Dimmbereich von 1 – 100 %
- \_ Für Leuchten der Schutzklasse I und der Schutzklasse II
- \_ Nominale Lebensdauer bis zu 100.000 h
- \_ 5 Jahre Garantie

**Gehäuse-Eigenschaften**

- \_ Gehäuse: Polycarbonat, weiß
- \_ Schutzart IP20

**Schnittstellen**

- \_ one4all (DALI-2 DT 6, DSI, switchDIM, corridorFUNCTION)
- \_ ready2mains (Konfigurieren und Dimmen über Netz)
- \_ Klemmen: 45° Steckklemmen

**Funktionen**

- \_ Einstellbarer Ausgangsstrom (DALI, ready2mains, I-select 2)
- \_ Constant Light Output Funktion (CLO)
- \_ Power-up Fading bei AC
- \_ Konfigurieren über ready2mains
- \_ Servicemonitor protokolliert bestimmte Ereignisse
- \_ Schutzfunktionen (Übertemperatur, Kurzschluss, Überlast, Leerlauf, Eingangsspannungsbereich, reduzierte Stoßstromverstärkung)
- \_ Geeignet für Sicherheitsbeleuchtungsanlagen gemäß EN 50172

**Vorteile**

- \_ Anwendungsorientiertes Betriebsfenster für max. Kompatibilität
- \_ Hohe Energieeinsparungen durch geringe Stand-by-Verluste und hohe Effizienz
- \_ Flexible Konfiguration über DALI, ready2mains und I-select 2

**Typische Anwendung**

- \_ Für Linear- und Flächenbeleuchtung in Büroanwendungen

**Website**
<http://www.tridonic.com/28000675>


Spotlights



Downlights



Linear



Fläche



Boden | Wand



Freistehend



Straße



Dekorativ

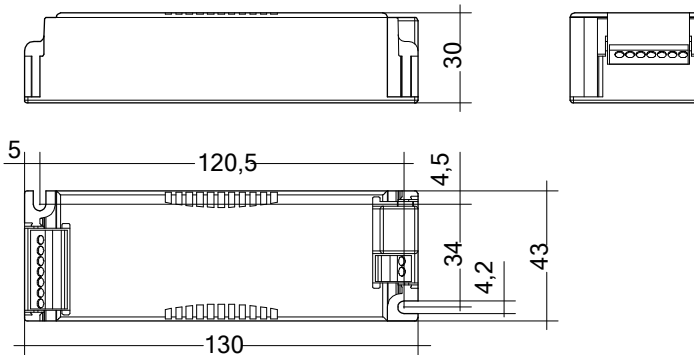


Halle

## Driver LCA 25W 350–1050mA one4all SC PRE

Baureihe premium

Das vollständige Datenblatt zu diesem Produkt finden Sie im Download Bereich.



## Bestelldaten

Typ	Artikelnummer	Verpackung Karton	Verpackung Palette	Gewicht pro Stk.
LCA 25W 350-1050mA one4all SC PRE	28000675	10 Stk.	1.000 Stk.	0,127 kg

## Technische Daten

Netzspannungsbereich	220 – 240 V
Wechselspannungsbereich	198 – 264 V
Gleichspannungsbereich	176 – 280 V
Netzfrequenz	0 / 50 / 60 Hz
Überspannungsfestigkeit	320 V AC, 48 h
Typ. Strom (bei 230 V, 50 Hz, Volllast) ①②	95,4 – 127,6 mA
Typ. Strom (220 V, 0 Hz, Volllast, 15 % Dimmlevel) ②	22,8 – 28,4 mA
Ableitstrom (bei 230 V, 50 Hz, Volllast) ①②	< 150 µA
Max. Eingangsleistung	28,7 W
Typ. Wirkungsgrad (bei 230 V, 50 Hz, Volllast) ②	90 %
λ (bei 230 V, 50 Hz, Volllast)	0,96
Typ. Leistungsaufnahme im Stand-by ③	< 0,15 W
Typ. Eingangsstrom im Leerlauf	17,3 mA
Typ. Eingangsleistung im Leerlauf	0,53 W
Einschaltstrom (Spitze / Dauer)	26 A / 151 µs
THD (bei 230 V, 50 Hz, Volllast) ①	< 8 %
Startzeit (bei 230 V, 50 Hz, Volllast) ①	< 0,33 s
Startzeit (DC-Betrieb)	< 0,33 s
Umschaltzeit (AC/DC)	< 0,33 s
Abschaltzeit (bei 230 V, 50 Hz, Volllast)	< 20 ms
Ausgangsstromtoleranz ④	± 3 %
Max. Ausgangsstromspitze (nicht wiederkehrend)	≤ Ausgangsstrom + 40 %
Ausgangsstrom NF Restwelligkeit (< 120 Hz)	± 2,5 %
Max. Ausgangsspannung (U-OUT)	60 V
Dimmbereich	1 – 100 %
Stoßspannungsfestigkeit (zwischen L - N)	1 kV
Stoßspannungsfestigkeit (zwischen L/N - PE)	2 kV
Stoßspannung ausgangsseitig (gegen PE)	< 500 V
Schutzart	IP20
Abmessungen L x B x H	130 x 43 x 30 mm

## Prüfzeichen



## Normen

EN 55015, EN 61000-3-2, EN 61000-3-3, EN 61347-1, EN 61347-2-13, EN 62384, EN 61547, EN 62386-101 (DALI-2), EN 62386-102 (DALI-2), EN 62386-207 (DALI-2), Acc\_to\_EN\_50172, Acc\_to\_EN\_60598\_2\_22

## Spezifische technische Daten

Typ	Ausgangsstrom <sup>①②</sup>	Min. Vorwärtsspannung	Max. Vorwärtsspannung	Max. Ausgangsleistung	Typ. Leistungsaufnahme (bei 230 V, 50 Hz, Vollast)	Typ. Stromaufnahme (bei 230 V, 50 Hz, Vollast)	tc Punkt max.	Umgebungstemperatur ta	I-select 2 Widerstandswert <sup>④</sup>
LCA 25W 350-1050mA one4all SC PRE	350 mA	20 V	50 V	17,5 W	20,9 W	94 mA	75 °C	-25 ... +55 °C	-
LCA 25W 350-1050mA one4all SC PRE	400 mA	20 V	50 V	20,0 W	23,5 W	106 mA	75 °C	-25 ... +55 °C	12,50 kΩ
LCA 25W 350-1050mA one4all SC PRE	450 mA	20 V	50 V	22,5 W	26,1 W	116 mA	75 °C	-25 ... +55 °C	11,11 kΩ
LCA 25W 350-1050mA one4all SC PRE	500 mA	20 V	50 V	25,0 W	28,7 W	128 mA	75 °C	-25 ... +55 °C	10,00 kΩ
LCA 25W 350-1050mA one4all SC PRE	550 mA	20 V	45 V	24,8 W	28,4 W	126 mA	75 °C	-25 ... +55 °C	9,09 kΩ
LCA 25W 350-1050mA one4all SC PRE	600 mA	20 V	41 V	24,6 W	28,3 W	126 mA	75 °C	-25 ... +55 °C	8,33 kΩ
LCA 25W 350-1050mA one4all SC PRE	650 mA	20 V	38 V	24,7 W	28,2 W	125 mA	75 °C	-25 ... +60 °C	7,69 kΩ
LCA 25W 350-1050mA one4all SC PRE	700 mA	20 V	35 V	24,5 W	28,1 W	125 mA	75 °C	-25 ... +60 °C	7,14 kΩ
LCA 25W 350-1050mA one4all SC PRE	750 mA	20 V	33 V	24,8 W	28,1 W	125 mA	75 °C	-25 ... +60 °C	6,67 kΩ
LCA 25W 350-1050mA one4all SC PRE	800 mA	20 V	31 V	24,8 W	28,2 W	125 mA	75 °C	-25 ... +60 °C	6,25 kΩ
LCA 25W 350-1050mA one4all SC PRE	850 mA	20 V	29 V	24,7 W	28,2 W	125 mA	75 °C	-25 ... +60 °C	5,88 kΩ
LCA 25W 350-1050mA one4all SC PRE	900 mA	20 V	27 V	24,3 W	28,3 W	126 mA	75 °C	-25 ... +55 °C	5,56 kΩ
LCA 25W 350-1050mA one4all SC PRE	950 mA	20 V	26 V	24,7 W	28,4 W	125 mA	75 °C	-25 ... +55 °C	5,26 kΩ
LCA 25W 350-1050mA one4all SC PRE	1.000 mA	20 V	25 V	25,0 W	28,4 W	126 mA	75 °C	-25 ... +55 °C	5,00 kΩ
LCA 25W 350-1050mA one4all SC PRE	1.050 mA	20 V	23 V	24,2 W	28,6 W	126 mA	75 °C	-25 ... +55 °C	0,00 kΩ

① Gültig bei 100 % Dimmlevel.

② Abhängig vom eingestellten Ausgangsstrom.

③ Abhängig vom DALI-Datenverkehr am Interface.

④ Ausgangsstrom ist Mittelwert.

⑤ Die Tabelle enthält eine Auswahl an Betriebspunkten, deckt aber nicht jeden Betriebspunkt ab. Der Ausgangsstrom kann innerhalb des Strombereiches in 1-mA-Schritten eingestellt werden.

⑥ Nicht kompatibel mit I-select (Generation 1). Kalkulierter Widerstandswert.