

RBA



DELTA B



Die 19"-Leisten sind in der Tiefe des Verteilers stufenlos verstellbar. Dank dessen ist das Kabelmanagement sehr einfach und effektiv.

Der vordere und der hintere Teil des zweiteiligen Verteilers können auch nach der Montage an der Wand geöffnet werden. Dadurch hat man einen komfortablen Zugriff auf alle installierten Komponenten.

Die Perforation gewährleistet eine natürliche Kühlung der installierten Komponenten. Die Kühlung kann bei Bedarf durch eine 19"-Belüftungseinheit verstärkt werden, siehe Abschnitt „Zubehör“ unter www.triton.cz.



RBA

Der Wandverteiler Delta RBA geht konstruktionsell vom Delta S und Delta D aus, von welchen er sich vor allem durch die Türausführung unterscheidet. Die Vollglas- bzw. Vollblechtüren lassen sich dank der massiven Scharniere um fast 180° öffnen. Der Verteiler wird in den Versionen 4S, 5S, 2D und 5D sowie in den gleichen Höhen wie bei den ursprünglichen Modellen hergestellt. Die Zahl gibt die annähernde Tiefe in Dezimetern an, der Buchstabe S steht für einen einteiligen und der Buchstabe D für einen zweiteiligen Verteiler. Die genauen Abmessungen sowie weitere technische Daten sind im Folgenden in den Tabellen dieses Flyers angegeben.

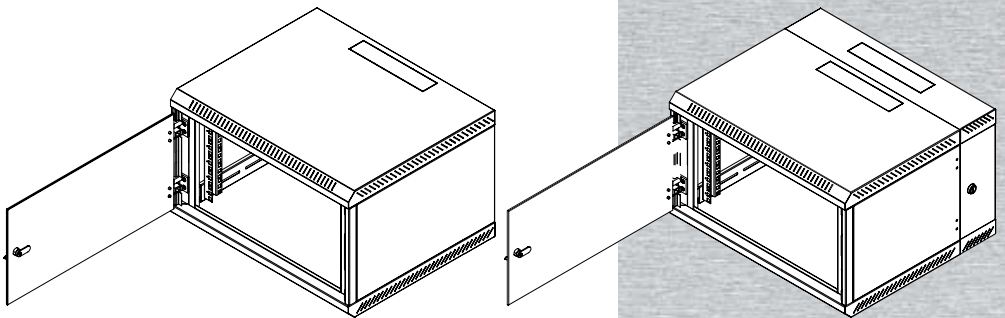
Ein wichtiger Bestandteil des Produktes sind die

Kabeleintrittsöffnungen, die sich im Dach und Boden des Verteilers befinden. Zwei weitere Öffnungen befinden sich an der Rückwand des Verteilers. Die Öffnungen sind mit ausbrechbaren Blindplatten verblendet, die beispielsweise mit Hilfe eines Schraubenziehers einfach entfernt werden können.

Die 19"-Komponenten werden an den vertikalen Montageschienen installiert, die je nach Bedarf in der Tiefe des Verteilers stufenlos verstellt werden können. Dank der Perforation wird eine natürliche Luftzirkulation und Kühlung der Komponenten gewährleistet.



Kabeleintrittsöffnungen sind im Dach und Boden des Verteilers vorbereitet, zwei weitere in der Rückwand. Jede Kabeleintrittsöffnung ist mit einer ausbrechbaren Blindplatte verblendet, die beispielsweise mit einem Schraubenzieher einfach entfernt werden kann.



DELTA B

| Typ | A [mm] | B [mm] | C [mm] | D [mm] | E [mm] | R1 [mm] | R2 [mm] | Gewicht brutto (kg) | Gewicht netto (kg) | Gleichmäßige zul. Max. des Verteilers (kg) |
|-------------------|--------|--------|--------|--------|--------|---------|---------|---------------------|--------------------|--|
| RBA-04-AS4-CAX-A1 | 280 | 175 | 490 | 600 | 395 | 234 | 420 | 12.7 | 12.4 | 30.0 |
| RBA-06-AS4-CAX-A1 | 370 | 265 | 490 | 600 | 395 | 324 | 420 | 14.8 | 14.5 | 30.0 |
| RBA-09-AS4-CAX-A1 | 500 | 395 | 490 | 600 | 395 | 454 | 420 | 17.8 | 17.4 | 30.0 |
| RBA-12-AS4-CAX-A1 | 635 | 530 | 490 | 600 | 395 | 589 | 420 | 20.9 | 20.5 | 30.0 |
| RBA-15-AS4-CAX-A1 | 770 | 665 | 490 | 600 | 395 | 724 | 420 | 24.0 | 23.6 | 30.0 |
| RBA-18-AS4-CAX-A1 | 900 | 795 | 490 | 600 | 395 | 854 | 420 | 27.0 | 26.6 | 30.0 |
| RBA-04-AS5-CAX-A1 | 280 | 175 | 490 | 600 | 395 | 234 | 420 | 14.5 | 14.2 | 30.0 |
| RBA-06-AS5-CAX-A1 | 370 | 265 | 490 | 600 | 395 | 324 | 420 | 16.9 | 16.5 | 30.0 |
| RBA-09-AS5-CAX-A1 | 500 | 395 | 490 | 600 | 395 | 454 | 420 | 20.1 | 19.7 | 30.0 |
| RBA-12-AS5-CAX-A1 | 635 | 530 | 490 | 600 | 395 | 589 | 420 | 23.4 | 23.0 | 30.0 |
| RBA-15-AS5-CAX-A1 | 770 | 665 | 490 | 600 | 395 | 724 | 420 | 26.7 | 26.3 | 30.0 |
| RBA-18-AS5-CAX-A1 | 900 | 795 | 490 | 600 | 395 | 854 | 420 | 29.9 | 29.5 | 30.0 |
| RBA-04-AD2-CAX-A1 | 280 | 175 | 490 | 600 | 295 | 234 | 420 | 11.9 | 11.6 | 30.0 |
| RBA-06-AD2-CAX-A1 | 370 | 265 | 490 | 600 | 295 | 324 | 420 | 13.7 | 13.4 | 30.0 |
| RBA-09-AD2-CAX-A1 | 500 | 395 | 490 | 600 | 295 | 454 | 420 | 16.8 | 16.5 | 30.0 |
| RBA-04-AD5-CAX-A1 | 280 | 175 | 490 | 600 | 515 | 234 | 420 | 16.2 | 15.9 | 30.0 |
| RBA-06-AD5-CAX-A1 | 370 | 265 | 490 | 600 | 515 | 324 | 420 | 18.3 | 17.9 | 30.0 |
| RBA-09-AD5-CAX-A1 | 500 | 395 | 490 | 600 | 515 | 454 | 420 | 21.7 | 21.4 | 30.0 |
| RBA-12-AD5-CAX-A1 | 635 | 530 | 490 | 600 | 515 | 589 | 420 | 25.4 | 25.1 | 30.0 |
| RBA-15-AD5-CAX-A1 | 770 | 665 | 490 | 600 | 515 | 724 | 420 | 29.1 | 28.7 | 30.0 |
| RBA-18-AD5-CAX-A1 | 900 | 795 | 490 | 600 | 515 | 854 | 420 | 32.5 | 32.1 | 30.0 |



TRITON

Triton Pardubice, spol. s r. o.
 Starý Mateřov 130, 530 02 Pardubice - Czech Republic
 tel: +420 467 401 111, fax: +420 467 401 130
 sale@triton.cz, www.triton.cz

Triton Chemnitz GmbH
 Wolgograder Alee 24, 09123 Chemnitz - Deutschland
 Tel. +49 371 520 2271, Fax +49 371 520 2272
 info@triton-racks.de, www.triton-racks.de