

Wandverteiler RBA - Einteilige Gehäuse



Der geschweißte Wandverteiler ist der Klassiker für mittelgroße Installationen. Er hat sich bei tausenden erfolgreichen Installationen bewährt. Die hochwertige Verarbeitung gewährleistet sein tolles Aussehen sowie seinen hohen Gebrauchswert.

Das Gehäuse verfügt über eine robuste Schweißkonstruktion. Die hohe Verarbeitungsqualität und neueste Technologien gewährleisten sein tolles Aussehen.

Der Wandverteiler verfügt standardmäßig über eine Vollglastür. Auf Wunsch kann jedoch auch eine Vollblech- oder perforierte Tür geliefert werden.

Das Scharniersystem ermöglicht ein Öffnen der Tür um fast 180°. Die Tür kann einfach demontiert werden.

VERSTELLBARE VERTIKALE RASTERSCHIENEN

Das Paar der vertikalen 19"-Rasterschienen kann in der Schranktiefe beliebig stufenlos verstellt werden. Dies erleichtert den Einbau der Komponenten sowie das Kabelmanagement.

HERAUSBRECHBARE VERBLENDUNGEN

Im oberen, unteren und hinteren Teil des Gehäuses befinden sich Kabeleinführungen, die mit herausbrechbaren Verblendungen versehen sind. Bestandteil des Beipacks sind ein Kunststoffrahmen sowie eine Bürstenleiste zum Abdichten der Kabeleinführung gegen Staub.

Produkt-Varianten

RBA - AS5

Beipack:

Türschlüssel 2x

Holzschraube 6x50 4x

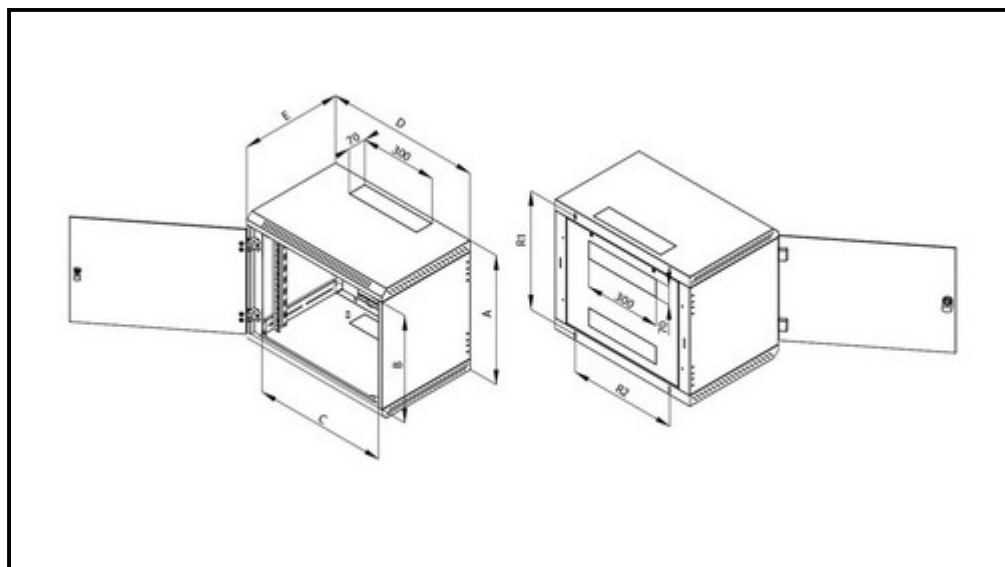
Unterlegscheibe 6,6 4x

Dübel 10 4x

Käfigmutter M6 8x
Bürstenleiste 1x

Material:

Sicherheitsglas
gehärtet 5 mm
Stahlziehblech

**RBA - AS5**

Typ	A	B	C	D	E	R1	R2	Gewicht brutto (kg)	Gewicht netto (kg)	Empfohlene Maximallast (kg)
	(mm)									
RBA-04- AS5-CAX- A1	280	175	490	600	495	234	420	14,5	14,2	30
RBA-06- AS5-CAX- A1	370	265	490	600	495	324	420	16,9	16,5	
RBA-09- AS5-CAX- A1	500	395	490	600	495	454	420	20,1	19,7	
RBA-12- AS5-CAX- A1	635	530	490	600	495	589	420	23,4	23,0	
RBA-15- AS5-CAX- A1	770	665	490	600	495	724	420	26,7	26,3	
RBA-18- AS5-CAX- A1	900	795	490	600	495	854	420	29,9	29,5	

- **Beschreibung, Nutzung**
- **Mehr Infos**

- Einteiliger 19"-Wandverteiler mit Schutzgrad IP 30
- Das Gehäuse wird direkt an der Wand befestigt.
- Bestandteil des Verteilers sind zwei verstellbare vertikale Rasterschienen.
- Verteilerkonstruktion:
 - kompakte Schweißkonstruktion
 - Vollglastür: 5 mm starkes Sicherheitsglas
- Die Gehäuse sind für den Einbau von Daten- und Telekommunikationsanlagen und ihrer Verteilersysteme bestimmt.
- Der Verteilerrahmen sowie alle abnehmbaren Teile sind mit Erdungskabeln verbunden, die während der gesamten Nutzungsdauer des Gehäuses ordnungsgemäß befestigt und einge