

XNP-6550RH

2 MP 55x IR-PTZ-Netzwerk-Domekamera

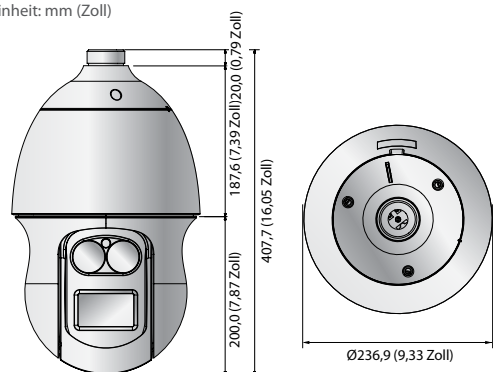


Hauptmerkmale

- Max. 2 MP (1920 x 1080) Auflösung
- 4,75 ~ 261,4 mm (optisch 55x) Objektiv
- Tag & Nacht (ICR), WDR (120 dB)
- Digitale Bildstabilisierung mit integriertem Gyrosensor
- Max. IR-Leuchtwerte: 500 m
- H.265-, H.264-, MJPEG-Komprimierung unterstützt
- Mehrfach-Streaming, WiseStreamII unterstützt
- Intelligente Videoanalyse / Audioanalyse, Entnebelung (optisch)
- 2 Micro-SD/SDHC/SDXC-Steckplätze (bis zu 512 GB)
- IP66, IK10

Abmessungen

Einheit: mm (Zoll)



Zubehör (optional)



XNP-6550RH			
VIDEO	Bildsensor	1/2,8 Zoll 2,16 MP CMOS	
	Gesamtpixelanzahl	1945 (H) x 1109 (V) circa 2,16 MP	
	Effektive Pixel	1945 (H) x 1097 (V) circa 2,13 MP	
	Abtastsystem	Progressive-Scan-Bilderfassung	
	Min. Beleuchtungsstärke	Farbe: 0,03 Lux (1/30 Sek., F1,6), S/W: 0,003 Lux (1/30 Sek., F1,6), 0 Lux (IR LED An)	
	Signal-Rauschabstand	50 dB	
	Videoausgabe	CVBS: 1.0 Vp-p / 75Ω Composite, 720 x 480 (N), 720 x 576 (P), für Installation und Dauereinsatz	
OBJEKTIV	Brennweite (Zoomverhältnis)	4,75 ~ 261,4 mm (optisch 55x)	
	Max. Blendenverhältnis	F1,6 (Weitwinkel) ~ F4,4 (Tele)	
	Blickwinkel	H: 58,6° (Weitwinkel) ~ 1,23° (Tele) / V: 34,8° (Weitwinkel) ~ 0,71° (Tele)	
	Min. Objektstand	5 m (16,40 ft)	
	Fokus-Steuerung	AF / Momentaufnahme AF / Manuell	
	Objektivtyp	DC-Auto-Iris	
	Gewindeanschluss	Integriert	
	Zoom-Geschwindigkeit	Max. 5 Sek. (1x ~ 55x)	
	SCHWENKEN / NEIGEN / DREHEN	Schwenkbereich	360° endlos
		Schwenkgeschwindigkeit	Voreinstellung: 400°/Sek., Manuell: 0,024°/Sek. ~ 250°/Sek.
Neigebereich		95° (-5° ~ 90°)	
Neigegeschwindigkeit		Voreinstellung: 250°/Sek., Manuell: 0,024°/Sek. ~ 250°/Sek.	
Sequenz		Voreinstellung (300), Schwingen, Gruppe (6), Nachverfolgung, Tour automatische Ausführung, Zeitplan	
Voreingestellte Genauigkeit		±0,2°	
Azimut		Ja (O / W / S / N / NO / SO / NW / SW OSD)	
Autotracking		Aus / An	
FUNKTIONEN		Leuchtwerte	500 m
		Kameratitel	Aus / An (zeigt bis zu 85 Zeichen an) - Global: Englisch / Numerisch / Sonderzeichen - China: Englisch / Numerisch / Sonderzeichen / chinesische Zeichen - Gemeinsam: Mehrzeilig (Max. 5), Farbe (Grau / Grün / Rot / Blau / Schwarz / Weiß) Transparenz, Autoskalierung nach Auflösung
	Tag & Nacht	Auto (ICR) / Farbe / S/W	
	Gegenlichtkompensation	Aus / BLC / HLC / WDR	
	Wide Dynamic Range	120 dB	
	Kontrasterhöhung	SSDR (Aus / An)	
	Digitale Rauschunterdrückung	SSNR5 (2D+3D Rauschunterdrückung) (Aus / An)	
	Entnebelung (optisch)	Auto / Manuell / Aus	
	Digitale Bildstabilisierung	Aus / An (Integrierter Gyrosensor)	
	Bewegungserkennung	Ja (8 Polygonalzonen)	
	Privatsphärenausblendung	Aus / An (24 Zonen einer rechteckigen Zone) Farbe: Grau / Grün / Rot / Blau / Schwarz / Weiß - Zoomverhältnisooption für Privatzenen - Mosaik-Option	
	Verstärkungsregelung	Aus / Niedrig / Medium / Hoch	
	Weißabgleich	ATW / AWC / Manuell / Innenbereich / Außenbereich / Quecksilber / Natrium	
	Verschlusszeit der elektronischen Blende	Min. / Max. / Anti-Flimmern (2 ~ 1 / 12.000 Sek.)	
	Digitaler Zoom	32-fach, Bereichszoomfunktion unterstützt digitalen Zoom 2x	
Drehen / Spiegeln	An/Aus		
Intelligente Videoanalyse	Manipulation, unbefugter Aufenthalt, Richtungserkennung, Nebelerkennung, virtuelle Linie, Betreten / Verlassen, Erscheinen / Verschwinden, Audioerkennung, Gesichtserkennung, Bewegungserkennung, Geräuschklassifizierung		
Alarmkontakte	4 Eingänge / 2 Ausgänge (Relaistyp)		
Schnittstelle für Fernsteuerung	RS-485		

XNP-6550RH

FUNKTIONEN (FORTGESETZT)	RS-485-Protokoll	Samsung-T, Pelco-D / P, Panasonic, Honeywell, AD, Vicon, GE, BOSCH
	Alarmauslöser	Alarmeingang, Bewegungserkennung, intelligente Videoanalyse, Netzwerktrennung
	Alarmereignisse	Dateiupload über FTP und E-Mail, Benachrichtigung per E-Mail, lokaler Speicher (SD/SDHC) oder NAS-Aufzeichnung bei Ereignisauslösung, externe Ausgabe, PTZ-Voreinstellung
	Audioeingang	Wählbar (Mikrofon ein / Line In), Netzspannung: 2,5 V Gleichspannung (4 mA), Eingangsimpedanz: etwa 2K Ohm
	Audioausgang	Line-Out (3,5 mm Stereo-Mini-Buchse), Max. Ausgangspegel: 1 Vrms
	Pixelzähler	Unterstützt
NETZWERK	Ethernet	RJ-45 (10/100BASE-T) / SFP (* Nur unter Einsatz von SBP-303HF)
	Videokomprimierungsformat	H.265 / H.264 (MPEG-4 Teil 10 / AVC): Main / Baseline / High, Motion JPEG
	Auflösung	1920 x 1080, 1280 x 1024, 1280 x 960, 1280 x 720, 1024 x 768, 800 x 600, 800 x 448, 720 x 576, 720 x 480, 640 x 480, 640 x 360, 320 x 240
	Max. Bildfrequenz	H.264 / H.265: Max. 60 BpS bei allen Auflösungen Bewegung JPEG: Max. 30 BpS bei allen Auflösungen
	Smart-Komprimierung	Manueller Modus (bereichsbasiert: 5)
	WiseStreamII	Unterstützt
	Videoqualitätsanpassung	H.264 / H.265/ MJPEG: Regulierung der Zielbitrate
	Bitrate-Steuerungsmethode	H.264 / H.265: CBR oder VBR MJPEG: VBR
	Streaming	Simultane Datenübertragung (bis zu 10 Profile)
	Audiokomprimierungsformat	G.711 u-law, G.726 wählbar G.726 (ADPCM) 8 kHz, G.711 8 kHz, G.726: 16 kbit/s, 24 kbit/s, 32 kbit/s, 40 kbit/s AAC-LC: 48 kbit/s bei 16 kHz
	Audiokommunikation	Bidirektional (Zwei-Wege)
	IP	IPv4, IPv6
	Protokoll	TCP/IP, UDP/IP, RTP (UDP), RTP (TCP), RTCP, RTSP, NTP, HTTP, HTTPS, SSL/TLS, DHCP, PPPoE, FTP, SMTP, ICMP, IGMP, SNMPv1/v2c/v3 (MIB-2), ARP, DNS, DDNS, QoS, PIM-SM, UPnP, Bonjour
	Sicherheit	HTTPS (SSL) Anmelde-Authentifizierung, Digest-Anmelde-Authentifizierung, IP-Adressenfilterung Benutzerzugriffsprotokoll, 802.1X Authentifizierung, (EAP-TLS, EAP-LEAP)
	Streaming-Methode	Unicast / Multicast
	Max. Benutzerzugriff	20 Anwender im Unicast-Modus
	Speicherkartensteckplatz	2 Micro-SD/SDHC/SDXC-Steckplätze (bis zu 512 GB) - Kontinuierliche Aufzeichnung (1. Kartensteckplatz auf 2. Kartensteckplatz) - Auf der Micro-SDXC/SDHC/SDXC-Speicherkarte aufgezeichnete Videobilder lassen sich herunterladen. NAS (Network Attached Storage) Lokaler PC für Sofortspeicherung
	Programmierschnittstelle (API)	ONVIF Profil S/G, SUNAPI 2.0 (HTTP API), Wisenet Open Plattform
	Sprache der Webseite	Englisch, Koreanisch, Chinesisch, Französisch, Italienisch, Spanisch, Deutsch, Japanisch, Russisch, Schwedisch, Portugiesisch, Tschechisch, Polnisch, Türkisch, Niederländisch, Ungarisch, Griechisch
	Web-Viewer	Unterstützte Betriebssysteme: Windows 7, 8.1, 10, Mac OS X 10.10, 10.11, 10.12 Webviewer ohne Plug-in - Unterstützte Browser: Google Chrome, MS Edge, Mozilla Firefox (Windows nur 64 Bit), Apple Safari 10 (nur Mac OS X) Plug-in-Webviewer - Unterstützte Browser: MS Explorer 11, Apple Safari 10 (nur Mac OS X)
Zentrale Verwaltungssoftware	Wave-Software, SSM, SmartViewer, Webbrowser, Wisenet mobile APP (Android / iOS)	
BETRIEBSBEDINGUNGEN	Betriebstemperatur / Luftfeuchtigkeit	AC24: -50°C ~ +55°C (-58°F ~ +131°F) / Weniger als 90 % relative Luftfeuchtigkeit HPoE: -40°C ~ +55°C (-22°F ~ +131°F) / Weniger als 90 % relative Luftfeuchtigkeit *Hochfahren sollte bei Temperaturen über -30°C (HPoE-Modus) stattfinden.
	Lagertemperatur / Luftfeuchtigkeit	-50°C ~ +60°C (-58°F ~ +140°F) / Weniger als 90 % relative Luftfeuchtigkeit
	Schutzklasse	IP66
	Vandalismusschutz	IK10
ELEKTRISCHE DATEN	Eingangsspannung / Eingangsstrom	24 V Wechsellspannung / HPoE
	Leistungsaufnahme	Max. 90 W (24 V Wechsellspannung), Max. 60 W (HPoE)
MECHANISCHE DATEN	Farbe / Material	Schwarz (Kamerakopf), Elfenbein (Gehäuse) / Aluminium, Kunststoff
	Abmessungen (W x H x T)	Ø 236,9 x 407,7 mm (9,33 Zoll x 16,05 Zoll)
	Gewicht	7,1 kg (15,65 lb)

* Die aktuellsten Produktinformationen / Spezifikationen finden Sie unter www.hanwha-security.eu/de/

* Änderungen an Design und Spezifikationen vorbehalten.

* Wisenet ist ein Markenname von Hanwha Techwin.