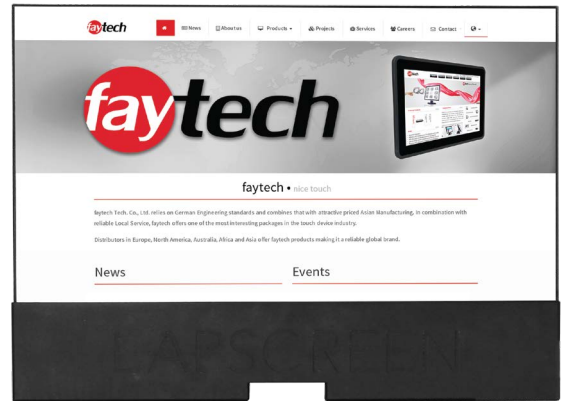


# 12.5" LAPSCREEN Touch-Monitor

FT125TMLSC



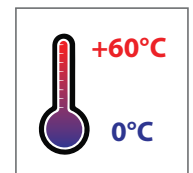
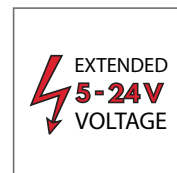
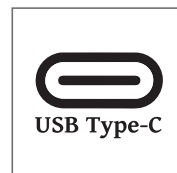
- Full HD (1920 x 1080) LCD-Panels
- Perfekter Monitor für unterwegs
- Optically bonded Touch Panel mit LCD-Panel
- 10-Finger-Multitouch kapazitives Touch Panel
- Dicke von weniger als 4mm (Bildschirm) / 8mm (Mainboard)
- A4 Format in Länge und US-Briefformat in Breite
- Gewicht von ca. 350 Gramm
- Unterstützt eine Vielzahl von Betriebssystemen
- Plug-and-Play-fähig



Dieser **leichte tragbare Monitor**, auch bekannt als **LAPSCREEN**, ist die perfekte Lösung für Menschen, die bei ihren täglichen Aktivitäten einen zusätzlichen Bildschirm benötigen. Unabhängig davon, ob Sie es an Ihr Mobiltelefon, Tablett oder Ihren Laptop anschließen, ist es eine einfache und bequeme Möglichkeit, den Bildschirm Ihres Smart Devices über ein **USB Typ-C-** oder **HDMI-Kabel** zu erweitern (oder zu duplizieren).

Mit einem Gewicht von nur **350-400 Gramm** und etwa gleichen Abmessungen wie ein **A4-Papier / US-Brief**, würde dieser Monitor perfekt für unterwegs funktionieren. Es gibt derzeit eine 10-Punkt-Multi-Touch-Version, sowie eine Non-Touch-Version, Ihre Lösung für Ihre Bedürfnisse! Ob Sie auf einer Geschäftsreise unterwegs sind, Präsentationen an verschiedenen Orten halten müssen, ein Student ständig an verschiedenen Projekten arbeitet oder einfach nur ein Gelegenheitsreisender, der einen zusätzlichen Bildschirm benötigt, der **LAPSCREEN** ist die Lösung für Sie.

Der Monitor verfügt über ein Full-HD-LCD-Panel mit einer Dicke von weniger als 4mm und ohne Lünette an den Seiten und der Oberseite, er wurde **von Michél Haese erfunden** und **exklusiv von faytech produziert**. Der **LAPSCREEN** wird aufgrund seines innovativen Designs und seiner vielfältigen Anwendungsmöglichkeiten auch als "die 3. Evolution des Mobilen Computings" direkt nach dem **LAPTOP** und **SMARTPHONE** bezeichnet.



|                                 |                               |
|---------------------------------|-------------------------------|
| <b>Artikelname</b>              | 12.5" LAPSCREEN Touch-Monitor |
| <b>Artikel-Nr. / EAN-Nummer</b> | FT125TMLSC                    |

|                        |  |
|------------------------|--|
| <b>IP-Schutzklasse</b> |  |
| IP40                   |  |

|  |                   |
|--|-------------------|
| <b>LCD-Panel</b>                           |                   |
| Bildschirmdiagonale (Inch/cm)              | 12.5/31.75        |
| Aktiver Bereich Display (cm)               | 27.60×15.60       |
| Seitenverhältnis                           | 16:9              |
| Physikalische Auflösung                    | 1920×1080         |
| Maximale Auflösung                         | 1920×1200         |
| Angezeigte Farben                          | 16.7M             |
| Helligkeit (cd/m <sup>2</sup> )            | 300               |
| Kontrast                                   | 700:1             |
| Typische Reaktionszeit Tr/ Tf (ms)         | 14/11             |
| Betrachtungswinkel horizontal/vertikal (°) | 178/178           |
| Hintergrundbeleuchtung / Lebenszeit        | LED / min. 15,000 |
| Hintergrundbeleuchtung (Stunden)           |                   |

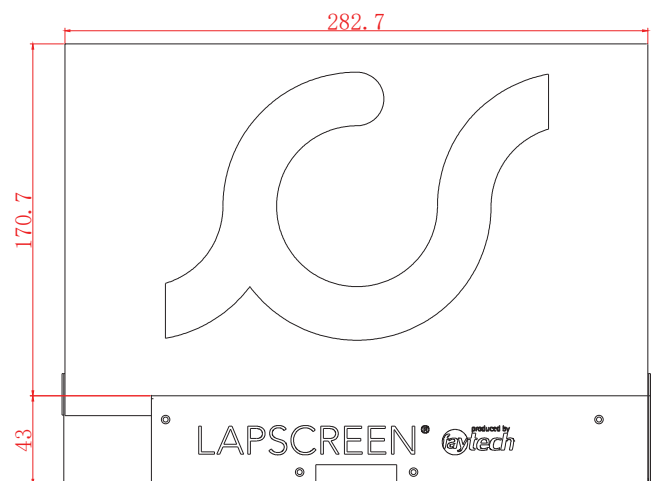
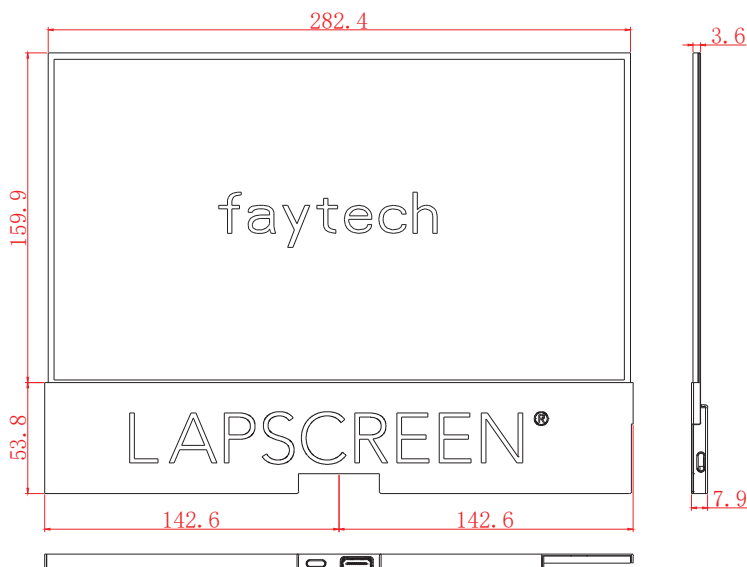
|                        |  |
|------------------------|--|
| <b>Im Lieferumfang</b> |  |
| USB Type-C Kabel       |  |

|                        |   |
|------------------------|---|
| <b>Touch Panel</b>     |   |
| Touch Technologie      | Projected kapazitiv 10-Punkte Multi-Touch |
| Touch Panel-Treiber    | Windows; Linux; Mac; Android              |
| Lebenszeit Touch-Panel | Unlimitiert                               |
| Oberflächenhärte       | 7H  |
| Oberflächenbehandlung  | Entspiegelt (chemisch geätzt)             |

|                               |                        |
|-------------------------------|------------------------|
| <b>Operation / Mechanical</b> |                        |
| Betriebstemperatur (°C)       | 0 ~ +60                |
| Luftfeuchtigkeitsbereich (RH) | 20% - 90%              |
| Netto-Gewicht (kg)            | 0.35                   |
| Brutto-Gewicht (kg)           | 1.10 (inkl. Kartonage) |
| Gehäusematerial               | Schwarzes Aluminium    |
| Gehäuse (cm) L × B × H        | 28.52 × 21.37 × 0.79   |

|                             |                      |
|-----------------------------|----------------------|
| <b>Stromverbrauch</b>       |                      |
| Energieversorgung           | 5V / 12V / 20V DC-In |
| Betriebsspannung (V)        | 5-24                 |
| Stromverbrauch (W)          | 7.5                  |
| Stand-By Stromverbrauch (W) | 0.5                  |

|  |  |
|--|--|
| <b>Externe Anschlüsse</b>                        |  |
| 1x HDMI  |  |
| 1x USB Type-C - für Video (seitlicher Anschluss) |  |
| 1x USB Type-C - für Strom (unterer Anschluss)    |  |



## Corporate Headquarters

**faytech AG**  
 Bischhäuser Aue 10  
 37213 Witzenhausen  
 Germany

[support@faytech.de](mailto:support@faytech.de)  
[contact@faytech.de](mailto:contact@faytech.de)  
[www.faytech.de](http://www.faytech.de)

China: +86 755 8958 0612  
 Germany: +49 5542 30374 10  
 USA: +1 646 205 3214  
 India: +91 11 49707436  
 Japan: +070 4127 5167