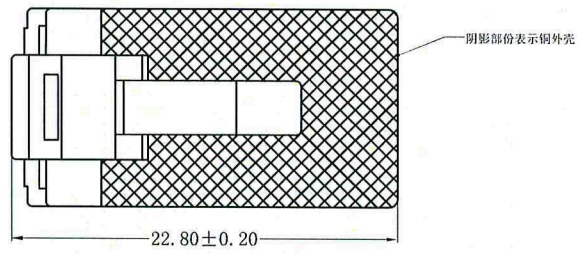


变更 CHANGE			
版本 EDITI	变更内容 MODIFICATION	变更日期 UPDATE DATE	签名 SIGNATURE



Inspection for Environmental Protection:
Based on the performed tests on submitted sample,
the test results are Compliant with the limits of RoHS and REACH.

Electrical Test:
A. 250V AC max, at 2 A.
B. Dielectric withstanding 1000V/DC/min, <0.5A.
C. Insulation Resistance: >500 MΩ, 1000V/DC/min.
D. Contact Resistance: <20 mΩ.

Mechanical:
A. Cable-to-plug tensile strength-20Lbs (89N) min.
B. Durability: 2000 mating cycles.

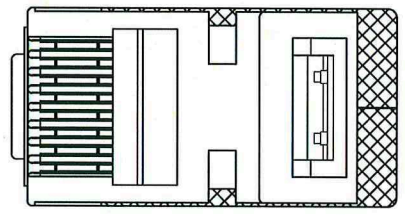
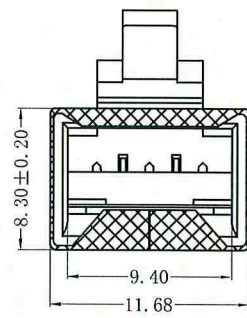
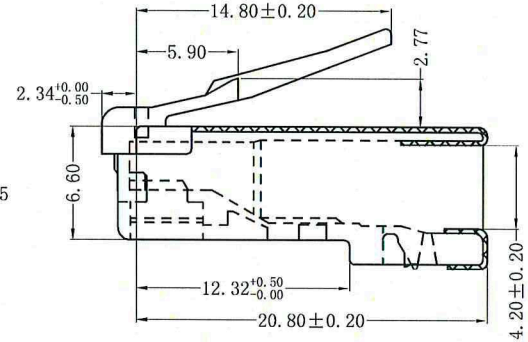
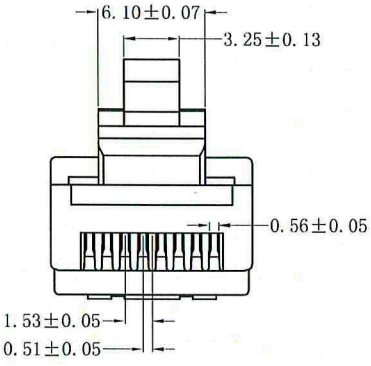
Operating Temperature: -40°C ~ +125°C.

环保测试:
通过RoHS、REACH之安全物质使用的检验标准。

电气特性:
A. 250伏特AC. 最大2安培耐电压伏特数。
B. 耐电压测试: 小于0.5安培 1000伏特DC/一分钟。
C. 绝缘抗阻: 1000伏特DC/一分钟, 大于500百万欧姆。
D. 接触阻抗: 不大于20毫欧姆。

机械特性:
A. 拉力测试: 电缆至插座张力强度至少一分钟20磅 (89N)。
B. 耐力测试: 插拔测试2000次以上。

使用温度范围: -40°C ~ +125°C.



配件 (FITTINGS): MG104C6D-0.99 OTHER

金片 TERMINAL	2405	2385	2470	2333S (TW)	2348S (TW)	OTHER		
图形 DRAWING								
标记 MARK				✓	✓			
镀金 GOLD PLATING	1U"	FU"	3U"	6U"	15U"	30U"	50U"	OTHER
标记 MARK							✓	

产品编号 PRODUCT NO	品名规格 DESCRIPTION	图号 DWG NO	版本 EDITI
	7106AR	PEE003	A/0
材质 MATERIAL	单位 UNIT	比例 SCALE	日期 DATE
PC	MM		2010.11.02
尺寸公差表 DIMENSIONAL TOLERANCE		制图 DRAWN	日期 DATE
X.X ±0.2	第三角法 THIRD ANGLE PROJECTION		2010.11.02
X.XX ±0.10			日期 DATE
ANGULAR ±2°			2010.11.02
		批准 APPROVAL	日期 DATE
			2010.11.02