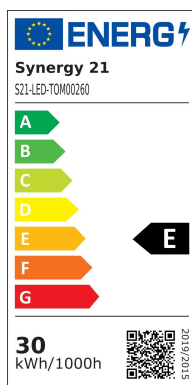


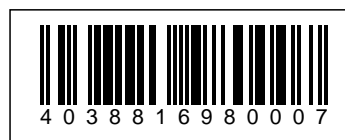
Synergy 21 Proyector LED V2 30W, blanco frío



SYNERGY 21



kwh/1000h:	30,00
Lúmenes:	4050
Vatio:	30,0
Vida útil nominal:	35000 Std.
Ciclos de conmutación:	50000
Temperatura ambiente óptima:	25 °C



- Alimentación: 207-253V AC
- Consumo: 30W
- Protección: IP65
- Flujo luminoso: 2700lm
- Eficiencia: 90lm/W
- CCT: 6800K
- Ra>80
- Incl. alimentación y kit de montaje
- Ángulo de enfoque: 120°
- Reducción térmica activa
- Vidrio templado (cristal de seguridad)
- Con alimentación regulable
- Temperatura operativa: -25°C a +55°C
- Peso: 2,3kg
- Dimensiones: 126 x 225 x 185 mm (largo x ancho x alto)
- Incluye nueva alimentación fabricada en Alemania
- Clase de eficiencia energética: A+
- Con función luz de emergencia y protección de sobrecarga

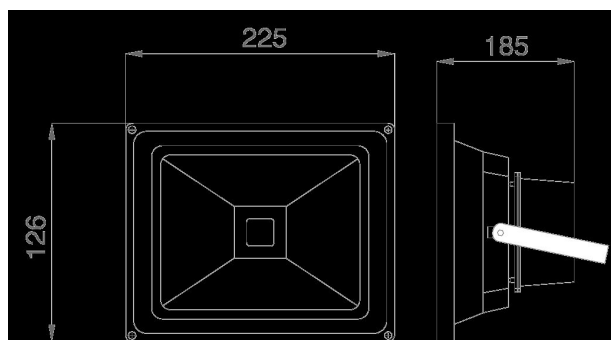
Atributos

Atributo

Valor

Abstrahlwinkel:	120
CRI:	>80
Dimmbar:	TRIAC
Grösse:	126*225*185
LED - Gehäusefarbe:	grau
LED - Gehäusematerial:	Aluminium
Lichtfarbe:	kaltweiß
Lichtfarbe in Kelvin:	6500
Lumen:	4500
Schutzklasse:	IP65
Volt:	230
Peso:	2.96 Kg

Imágenes adicionales



Accesorios

Número de artículo	Denominación
82434	Finder Interruptor crepuscular 230VAC 16A

Número de artículo	Denominación
148726	Synergy 21 Outdoor Kabelverbinder IP68 1:1
148727	Synergy 21 Outdoor Kabelverbinder IP66 1:2
148730	Synergy 21 Outdoor Kabelverbinder IP66 Box 3 Ports
148729	Synergy 21 Outdoor Kabelverbinder IP68 Box 3 Ports transparent
148728	Synergy 21 Netzteil - Wasserdichte Verbinder Box 4 Ports
134568	Finder Detector de movimiento IP55
113414	Finder Detector de movimiento 230VAC 10A
147265	Netzkabel 230V Schutzkontakt CEE7(Stecker)->Open End mit Adernendhülsen, 1,8m,Black