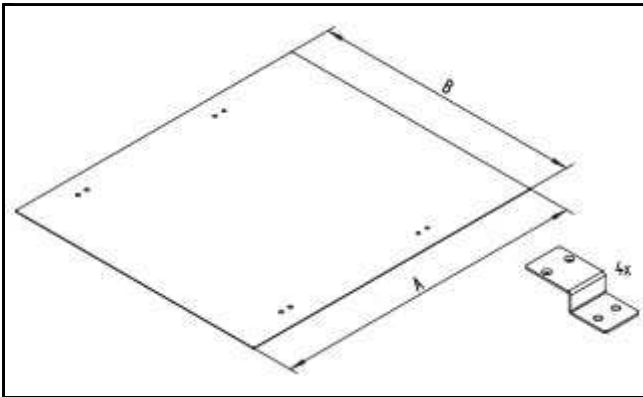


Zubehör für Starkstromverteiler



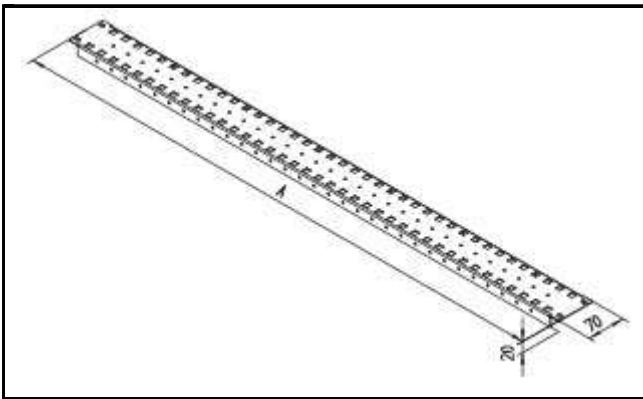
Montageplatte

für SEF

Typ	Maße A x B (mm)	Für
SXX-SA-T01-X1	658 x 540	SEF-140060xxx
SXX-SA-T02-X1	758 x 365	SEF-160042xxx
SXX-SA-T03-X1	758 x 540	SEF-160060xxx
SXX-SA-T04-X1	758 x 740	SEF-160080xxx
SXX-SA-T05-X1	758 x 940	SEF-160100xxx
SXX-SA-T06-X1	758 x 1140	SEF-160120xxx
SXX-SA-T07-X1	858 x 540	SEF-180060xxx
SXX-SA-T08-X1	858 x 740	SEF-180080xxx
SXX-SA-T09-X1	858 x 940	SEF-180100xxx
	858 x 1140	SEF-180120xxx

SXX-SA-T10-X1		
SXX-SA-T11-X1	958 x 540	SEF-200060xxx
SXX-SA-T12-X1	958 x 740	SEF-200080xxx
SXX-SA-T13-X1	958 x 940	SEF-200100xxx
SXX-SA-T14-X1	958 x 1140	SEF-200120xxx

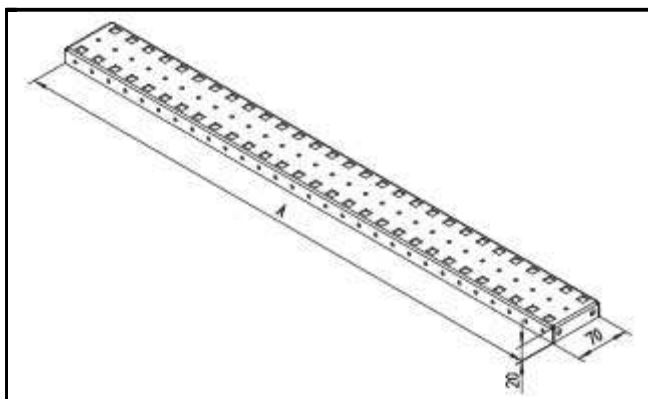
Halbprofil, **bestellen Sie 2 St.** pro Verteiler.



Vertikales Profil

für SEF

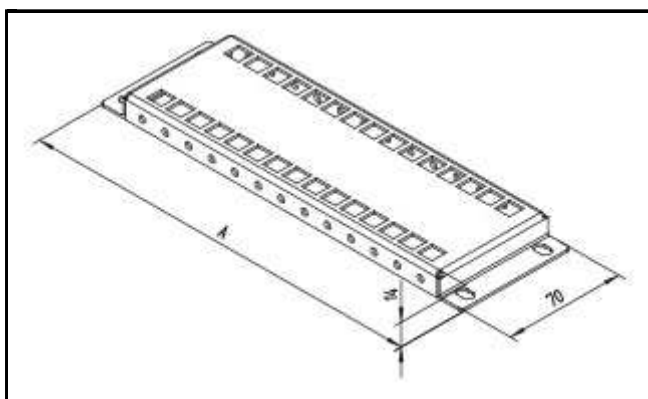
Typ	Länge A (mm)
SXX-SA-V07-X1	700
SXX-SA-V08-X1	800
SXX-SA-V09-X1	900
SXX-SA-V01-X1	1000



Horizontales S-Profil

für SEF

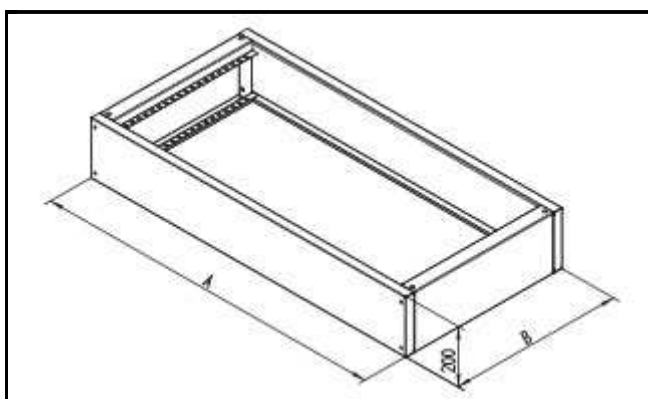
Typ	Für Breite A (mm)
SXX-SA-S42-X1	425
SXX-SA-S06-X1	600
SXX-SA-S08-X1	800
SXX-SA-S01-X1	1000
SXX-SA-S02-X1	1200



Horizontales H-Profil

für SEF

Typ	Für Tiefe A (mm)
SXX-SA-H03-X1	300
SXX-SA-H04-X1	400
SXX-SA-H05-X1	500
SXX-SA-H06-X1	600
SXX-SA-H08-X1	800



Sockel

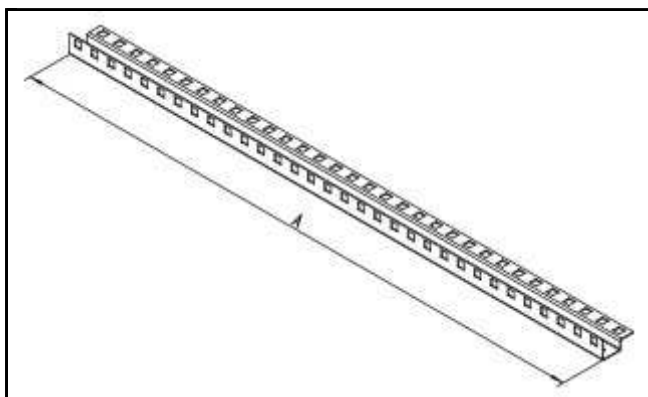
für SEF

Typ	Maße A (mm)
SXX-SA-P43-X1	425 x 300
SXX-SA-P63-X1	600 x 300
SXX-SA-P64-X1	600 x 400

SXX-SA-P65-X1	600 x 500
SXX-SA-P66-X1	600 x 600
SXX-SA-P68-X1	600 x 800
SXX-SA-P83-X1	800 x 300
SXX-SA-P84-X1	800 x 400
SXX-SA-P85-X1	800 x 500
SXX-SA-P86-X1	800 x 600
SXX-SA-P88-X1	800 x 800
SXX-SA-P13-X1	1000 x 300
SXX-SA-P14-X1	1000 x 400
SXX-SA-P15-X1	1000 x 500
SXX-SA-P16-X1	1000 x 600
SXX-SA-P18-X1	1000 x 800
SXX-SA-P23-X1	1200 x 300
SXX-SA-P24-X1	1200 x 400
SXX-SA-P25-X1	1200 x 500
SXX-SA-P26-X1	1200 x 600

SXX-SA-P28-X1

1200 x 800

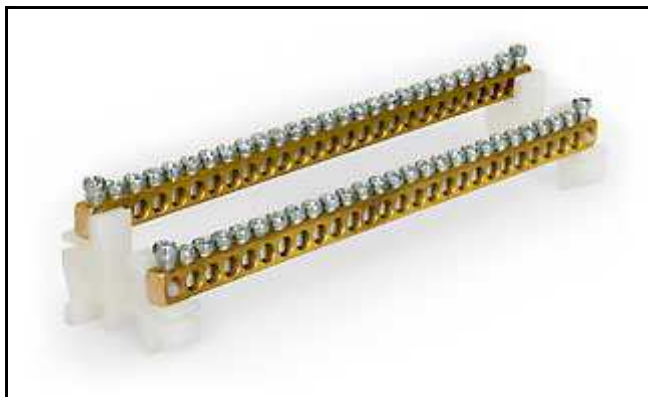


Horizontales Sockelprofil R

für SEF

Typ **Für Sockelbreite
A (mm)**

SXX-SA-R42-X1	425
SXX-SA-R06-X1	600
SXX-SA-R08-X1	800
SXX-SA-R01-X1	1000
SXX-SA-R02-X1	1200

**Klemmträger N + PE**

für SCA, SDA.

Typ **Länge A (mm)**

SXX-SA-N02	200
-------------------	-----