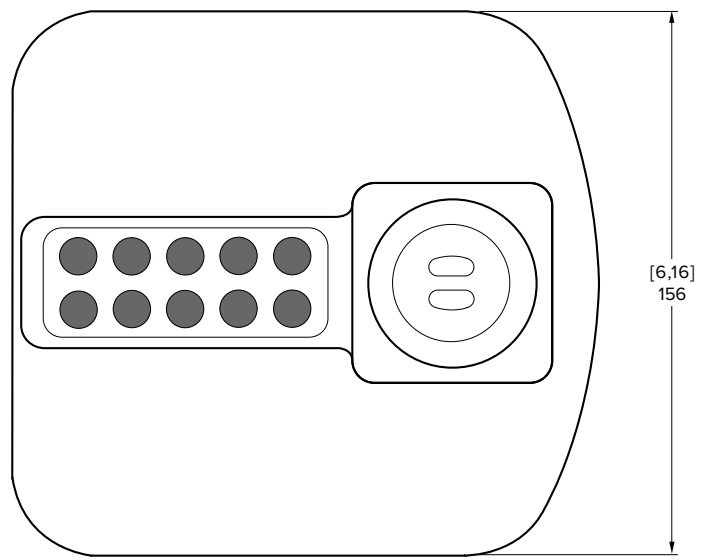
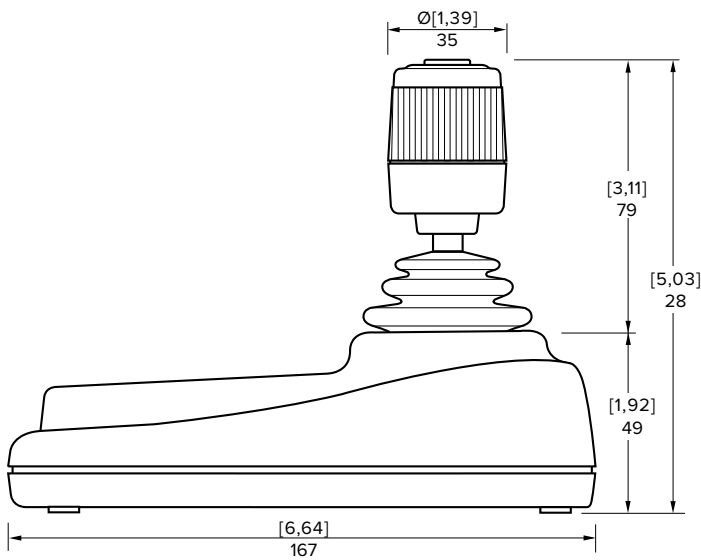


USB-Joystick zur Überwachung

ACC-USB-JOY

USB-Joystick mit anpassbaren Tasten zur Steuerung von Video in der Avigilon Control Center Client™-Software

Stromversorgung	5,0 V DC; max. 32 mA	
Kabel	USB 1.1	
Joystick	Schaltweg	36° (18° ab Mitte)
	Zentrierung	einzelne Feder, omnidirektional
	Schubkraft	0,109 Nm
	Betätigungskraft	0,151 Nm
	Max. Kraft	0,169 Nm
Betriebstemperatur	-40 °C bis +85 °C	
Zertifizierung	RoHS-konform	



[X,X]	ZOLL
X	MM

SUPPORT asksales@avigilon.com | avigilon.com