

Standverteiler RXA-Flat-Pack

TRITON[®]

TRITON NEWS 05/2014

RXA-Flat-Pack

RXA-Flat-Pack

- Der Verteiler wird zerlegt geliefert.
- höhere Tragkraft von 800 kg
- IP20
- geringere Lagerkosten
- einfache Montage auch an schwer zugänglichen Stellen



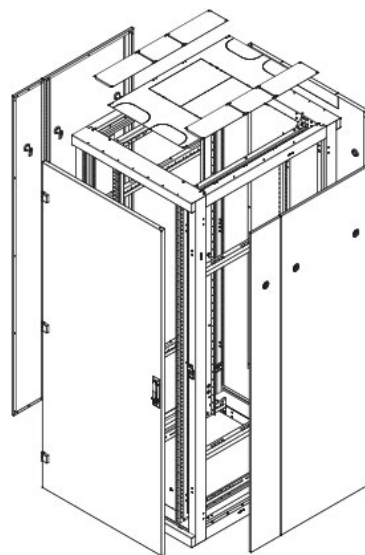
VERTIKALE MONTAGELEISTEN

Die verstärkten Vertikalen sind in der Schranktiefe stufenlos verstellbar. Markierungen an den Trägerschienen vereinfachen die Einstellung sämtlicher Vertikalen.



EINFACHE MONTAGE

Das System der Schlossverbindungen gewährleistet zusammen mit den eingesetzten gewindeschneidenden Schrauben eine einfache Montage unter Beibehaltung einer hohen Stabilität.



(<https://www.linkedin.com>)

(<https://www.facebook.com/company/trit%C3%B3n-pardubice/>)
/satniskrinky/)

(https://www.instagram.com/triton_pardubice/)

(<https://www.youtube.com/user/tritonpce>) (mailto:info@triton.cz)

NEU (/de/neu) * TRITON (/de/uber-uns) * PRODUKTE (/de/datenschranke) * REFERENZ (/de/datenzentren/referenz) * KONTAKT (/de/kontakt)

Datenschränke (/de/datenschranke), Datenzentren (/de/datenzentren), Ausstattung von Umkleideräumen (/de/ausstattung-von-umkleideraumen)

© 2020 Copyright TRITON PARDUBICE s.r.o