

## ALLNET ALL3419 / IP Building-Autom. 3x I2C, 1x USB, LAN/WLAN

>>> [Vers l'article de la boutique en ligne](#)



### EAN CODE



### La mesure de la température via le réseau est facile à réaliser

Points forts :

- détection de la température / de l'humidité / des gaz / de la fumée / des mouvements, etc.
- Boîtier métallique robuste
- Supports pour la fixation au mur
- Convient à tous les systèmes d'exploitation
- 1x ALL3006 Temp-Sensor incluant  
Installation flexible/multiple de différentes unités d'automatisation de bâtiments ALLNET pouvant être contrôlées dans un Web-GUI avec l'API JSON
- Modules logiciels libres optionnels comme SNMP / FTP Upload / POST\_GET / Upload dans l'horloge/compteur PoE / EnOcean /

Le thermomètre IP ALLNET ALL3419/unité principale d'automatisation du bâtiment est une solution flexible et économique pour la mesure de la température sur un réseau. Sa conception très compacte le rend adapté à une utilisation dans des espaces confinés. Le boîtier métallique robuste est doté de languettes pour le montage sur les murs et les plafonds et protège contre les dommages mécaniques.

Le thermomètre IP/unité principale d'automatisation du bâtiment ALL3419 est connecté à un réseau informatique



No. d'article: 134571  
Numéro de fabricant: ALL3419

par câble ou WLAN et est accessible par une adresse IP. Les valeurs mesurées sont accessibles via un navigateur web sur l'appareil lui-même. Aucun logiciel supplémentaire n'est nécessaire pour le fonctionnement. L'ALL3419 est donc adapté à tous les systèmes d'exploitation.

La température est mesurée par le capteur de température ALL3006 de I2C RJ45 inclus. Un autre capteur interne embarqué indique la température interne du système. Avec le capteur de température et d'humidité ALL3018 (en option), il peut également détecter l'humidité. Les intervalles de mesure peuvent être réglés seconde par seconde. Les 512 dernières valeurs peuvent être affichées directement sous forme de tendance graphique. D'autres capteurs et acteurs peuvent également mesurer les gaz / mouvements, etc. voir <http://www.allnet.de/en/allnet-brand/produkte/home-automation/home-automation-sensoren/>

## Fonctions intelligentes et programmation par matrice de commutation

En fonction des valeurs mesurées, certaines actions peuvent être programmées sur la matrice de commutation basée sur le logiciel. Par exemple, si la température est supérieure ou inférieure à des limites définies, les relevés peuvent être envoyés par courrier électronique. Cela peut se faire une, plusieurs fois et/ou à certains intervalles de temps, tant que la condition de la matrice existe.

Une autre possibilité est la commutation de dispositifs de commutation IP externes, tels que les prises réseau de la série ALL307x ou les relais réseau ALL4075/4175 ainsi que les actionneurs directement connectés, par exemple le module relais ALL4427/3527. Il est également possible de commuter par le biais du protocole JSON.

## Options d'installation flexibles

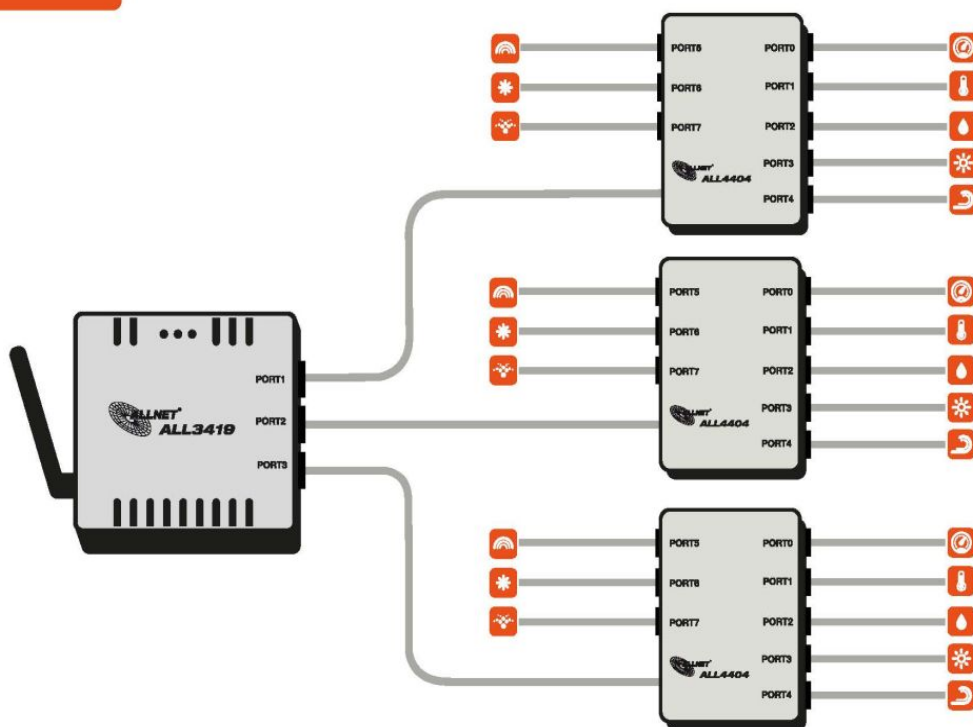
Les capteurs externes peuvent être branchés directement sur ALL3419 ou peuvent être connectés à distance via une ligne de contrôle. Pour la connexion à distance, un simple câble réseau (connecteur RJ45, Cat. 5) est approprié pour relier les capteurs à l'unité centrale. Ce mode de connexion est utilisé dans tous les produits de domotique ALLNET. Pour ce faire, un réseau câblé existant tel que le réseau déjà installé ou des lignes téléphoniques peuvent être utilisés. La longueur maximale du câble entre l'unité centrale et le module de capteurs peut atteindre 100 mètres. L'alimentation électrique des modules de capteurs se fait déjà via l'unité principale. Une source d'alimentation séparée pour chaque module de capteurs n'est pas nécessaire.

## Mesure de la température transfrontalière sans frontières

Plusieurs ALL3419 peuvent fonctionner en conjonction avec les grands ordinateurs de contrôle et de mesure ALLNET ALL3500/3505/4500 ou ALL5000, pour afficher de manière centralisée de nombreuses valeurs réparties géographiquement. Chaque ALL3419 individuel est interrogé sur une adresse IP individuelle, puis stocké et affiché de manière centralisée dans toutes les autres unités principales, comme ALL3418v2/3419/3500/3505/4500/5000, etc.

## Número máximo de sensores por ALL3419:

**24x** ALL3419 + ALL4404



Elément	Spécification
Interface de capteur :	3x RJ45 pour les modules capteurs/actionneurs 1x USB 2.0 pour des dongles sans fil supplémentaires comme "EnOcean ou Plugwise". 1x port de console RJ45 pour la connexion en série
Ethernet :	1x RJ45 10/100Mbps
Wireless LAN:	Ralink/Mediatek MT7688AN 2,4 GHz Wireless N, up to 150 Mbps Security: WEP 64/128bit, WPA, WPA2
Standards:	IEEE 802.3 IEEE 802.3u IEEE 802.11b/g/n
Source d'alimentation :	100~240 VAC, 50/60 Hz
Consommation d'énergie	<3 watt in operation
Boîtier	boîtier en métal



No. d'article: 134571  
Numéro de fabricant: ALL3419

Environnement :	Température de fonctionnement : 0 ~ 40 °C Humidité de fonctionnement : 10 % ~ 85 % (sans condensation) Température de stockage : -20 ~ 70 °C Humidité de stockage : 5 % ~ 90 % (sans condensation)
Réglementation :	CE, RoHS
Dimensions:	92 x 85 x 24 mm (L x W x H)
Poids :	134 g (ALL3419 with ALL3006 sensor)
Contenu de l'emballage :	-ALLNET ALL3419 -Sonde de température ALL3006 de ALLNET -Antenne WLAN -Alimentation électrique externe -Guide d'installation rapide

## Accessoires

No. d'article	Désignation
210354	ALLNET PoE Splitter-Mini/Extractor / Gigabit / 24W / 5V/12V Schaltbar / ALL-PS102G-AF-AT
207613	ALLNET Serveur GPS NTP réseau ALL-NTP-101
28197	ALL3003 Interrupteur Sortie
134721	ALLNET MSR Sensor ALL3008 / Temperature sensor
124089	ALLNET MSR Sensor ALL3016 / Temperature sensor waterproof
157798	ALLNET ALL3020 / Sensor for humidity and temperature
33501	ALLNET ALL3024 / 220-240V voltage meter
98831	ALLNET ALL4432 / Helligkeitssensor analog im Metall Gehäuse
34417	ALL3036 Capteur pour niveau
34418	ALLNET ALL3037 / Liquid level monitor
36788	ALLNET ALL3051 / PIR motion detector
98820	ALLNET Capteur MSR zbh. ALL4404 / Multiplexeur de ports 8x *white
98825	ALLNET MSR IO ALL4427 / 4 port 250V/10A relay in housing 'OUTPUT'
98836	ALLNET ALL4442 / contact input 4-port in metal case
98828	ALLNET ALL4429 / Luftdruck/Feuchte/Temperatur Sensor
98840	ALLNET ALL4451 / PIR Bewegungsmelder im Gehäuse
98820	ALLNET Capteur MSR zbh. ALL4404 / Multiplexeur de ports 8x *white

No. d'article	Désignation
98821	ALLNET ALL4406 / Temperatursensor im Gehäuse *black*
101321	ALLNET ALL4406 / Temperatursensor im Gehäuse *white*
157801	ALLNET ALL4420 / Combi sensor humidity/temp. in housing
98824	ALLNET ALL4425 / counter in metal case
101320	ALLNET ALL4425 / Contact Counter / S0 in the housing *white*
98825	ALLNET MSR IO ALL4427 / 4 port 250V/10A relay in housing 'OUTPUT'
98828	ALLNET ALL4429 / Luftdruck/Feuchte/Temperatur Sensor
98831	ALLNET ALL4432 / Helligkeitssensor analog im Metall Gehäuse
98836	ALLNET ALL4442 / contact input 4-port in metal case
98838	ALLNET ALL4444 / volt meter 220-240V 4relais in metal case
98840	ALLNET ALL4451 / PIR Bewegungsmelder im Gehäuse
96689	ALLNET ALL4454 / Smoke/gas sensor in metal case
102435	ALLNET ALL4454 / Smoke detector/sensor in the housing *blac
104248	ALLNET ALL3075v4 / Wireless socket, switchable via IP with P
174036	ALLNET MSR IO central switch socket incl. WLAN 'ALL3073V3WLAN' for IP building automation
149928	ALLNET MSR zbh. EnOcean USB 300 Dongle
105571	Alimentation ALLNET 12V/2,0A
157798	ALLNET ALL3020 / Sensor for humidity and temperature
166559	ALLNET MSR ALL4471/Capteur de dioxyde de carbone Co2 *blanc
166561	ALLNET MSR ALL4472 / Particulate Matter Sensor *white*
210354	ALLNET PoE Splitter-Mini/Extractor / Gigabit / 24W / 5V/12V Schaltbar / ALL-PS102G-AF-AT

**[Cliquez ici pour découvrir d'autres articles de cette catégorie dans notre boutique.](#)**