



XNP-6400

2MP-40x-Netzwerk-PTZ-Kamera

Vorteile

- 65 % leichter als herkömmliche PTZ-Kameras für einfachere Installation und verbesserte Geschwindigkeit der Schwenk- & Neigefunktion
- PTZ PLUS unterstützt nur einen RJ45-Anschluss, sodass Sie nur ein einziges RJ45-Kabel für eine schnelle und einfache Installation anschließen müssen.
- Wärmeaktiviertes Objektiv trocknet Wasser.
- KI-basierte Objektverfolgung: Wählen Sie das gewünschte Objekt, z. B. ein Fahrzeug oder eine Person, aus.
- Hervorragende Bildqualität für klarere und detailreichere Videobilder
- Verbesserte Netzsicherheit sorgt für zusätzliche Gewissheit.

XNP-6400

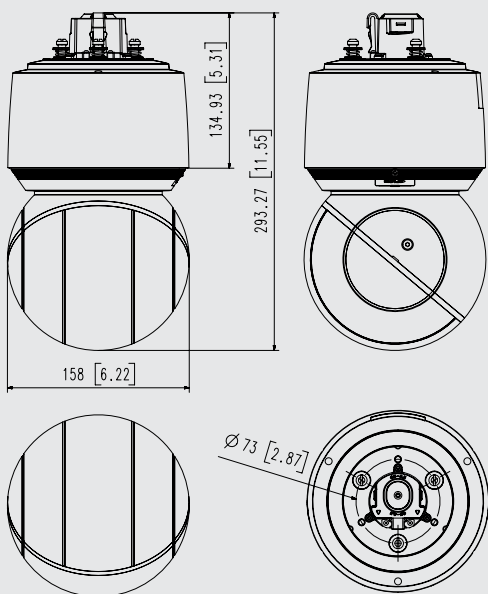
| VIDEO | |
|--|---|
| Bildsensor | 1/2,8 Zoll CMOS |
| Auflösung | 1920x1080, 1280x1024, 1280x960, 1280x720, 1024x768, 800x600, 800x448, 720x576, 720x480, 640x480, 640x360, 320x240 |
| Max. Bildfrequenz | H.265 / H.264: Max. 60 fps / 50 fps (60 Hz / 50 Hz) MJPEG: Max. 30 fps / 25 fps (60 Hz / 50 Hz) |
| Min. Beleuchtungsstärke | Farbe: 0,05 Lux (F1,6, 1/30 Sek.) SW: 0,005 Lux |
| OBJEKTIV | |
| Brennweite (Zoomverhältnis) | 4,25 ~ 170 mm (40x) Zoom (digital 32x, gesamt 1280x Zoom) |
| Max. Blendenverhältnis | F1,6 (Weitwinkel) / F4,95 (Tele) |
| Blickwinkel | H: 65,66° (Weitwinkel) ~ 1,88° (Tele) / V: 39,40° (Weitwinkel) ~ 1,09° (Tele) |
| Min. Objektabstand | 3 m (9,84 ft) |
| Fokus-Steuerung | Momentaufnahme AF, Fokus speichern |
| Objektivtyp | DC-Auto-Iris |
| SCHWENKEN / NEIGEN / DREHEN | |
| Schwenkbereich | 360° endlos |
| Schwenkgeschwindigkeit | Max. 700°/Sek., Manuell: 0,024°/Sek. ~ 250°/Sek. |
| Neigebereich | 110° (-20° ~ 90°) |
| Neigegeschwindigkeit | Max. 500°/Sek., Manuell: 0,024°/Sek. ~ 250°/Sek. |
| Sequenz | Voreinstellungen (300), Schwingen, Gruppe (6), Nachverfolgung, Tour, automatische Ausführung, Zeitplan |
| Voreinstellung Genauigkeit Position | Bis zu ±0,1°, Korrektur Schwenk- & Neigefunktion |
| FUNKTIONEN | |
| Kameratitel | Zeigt bis zu 85 Zeichen an |
| Richtungsanzeiger | Unterstützt |
| Tag & Nacht | Auto (ICR) / Farbe / S/W / Zeitplan |
| Gegenlichtkompensation | BLC, HLC, WDR, SSDR |
| Wide Dynamic Range | 150dB WDR |
| Digitale Rauschunterdrückung | SSNRV |
| Digitale Bildstabilisierung | Unterstützt (integrierter Gyrosensor) |
| Entnebeln | Unterstützt |
| Bewegungserkennung | 8, Achtpunkt-Polygonalzonen |
| Privatsphärenausblendung | 32, Polygonalzonen unterstützt - Farbe: Grau / Grün / Rot / Blau / Schwarz / Weiß - Mosaik |
| Verstärkungsregelung | Niedrig / Mittel / Hoch |
| Weißabgleich | ATW / AWC / Manuell / Innenräume / Außenbereich |
| Verschlusszeit der elektronischen Blende | Min. / Max. / Anti-Flimmern (2 ~ 1/12.000 Sek.) |
| Videorotation | Drehen, Spiegeln |
| Analytik | Richtungserkennung, Nebelerkennung, Gesichtserkennung, Bewegungserkennung, Erscheinen / Verschwinden, Betreten / Verlassen, unbefugter Aufenthalt, Manipulation, virtuelle Linie, Erschütterungserkennung * Audioerkennung, Geräuschklassifizierung (mit Netzwerk-E/A-Box) |
| Alarmauslöser | Analytik, Netzwerktrennung * Alarmeingang (mit Netzwerk-E/A-Box) |
| Alarmereignisse | Hochladen von Dateien über FTP und E-Mail Benachrichtigung über E-Mail SD/SDHC/SDXC oder NAS-Aufzeichnung bei Ereignisauslösung PTZ-Voreinstellung Alarm-Übergabe * Alarmausgang (mit Netzwerk-E/A-Box) |
| Wasserentfernung | Unterstützt (Trockenschleudern) |
| Auto-Tracking | Objekt-Auto-Tracking (Person/Fahrzeug), gezieltes Auto-Tracking |

Hauptmerkmale

- Max. 2 MP Auflösung
- 44,25 ~ 170 mm (40x) Zoom (digital 32x, gesamt 1280x Zoom)
- Tag & Nacht (ICR), 150dB WDR, DIS (integrierter Gyrosensor)
- Intelligente Videoanalyse, Objekt-Auto-Tracking (Person/Fahrzeug), gezieltes Auto-Tracking
- H.264-, H.265-, MJPEG-Komprimierung, WiseStreamII
- IP66, IK10, NEMA4X, NEMA-TS 2 (2.2.8, 2.2.9)
- PTZ PLUS-Design (kompakt, leichter, einfache Verkabelung)

Abmessungen

Einheit: mm (Zoll)



XNP-6400

NETZWERK

| | |
|--------------------------------|--|
| Ethernet | RJ-45 (10/100BASE-T), geschirmt, metallummantelt |
| Videokomprimierung | H.265 / H.264: Main / Baseline / High, MJPEG |
| Smart-Codec | Manuell (5 Bereiche), WiseStreamII |
| Bitratensteuerung | H.264 / H.265: CBR oder VBR MJPEG: VBR |
| Streaming | Unicast (20 Benutzer) / Multicast (128 Benutzer) Mehrfach-Streaming (Bis zu 10 Profile) |
| Protokoll | IPv4, IPv6, TCP/IP, UDP/IP, RTP(UDP), RTP(TCP), RTCP,RTSP, NTP, HTTP, HTTPS, SSL/TLS, DHCP, FTP, SMTP, ICMP, IGMP, SNMPv1/v2c/v3(MIB-2), ARP, DNS, DDNS, QoS, PIM-SM, UPnP, Bonjour, LLDP, SRTP |
| Sicherheit | HTTPS (SSL) Anmelde-Authentifizierung Digest-Anmelde-Authentifizierung IP-Adressenfilterung Benutzerzugriffsprotokoll 802.1X Authentifizierung, (EAP-TLS, EAP-LEAP) Gerätezertifikat (Hanwha Techwin Root CA) |
| Programmierschnittstelle (API) | ONVIF Profil S/G/T SUNAPI (HTTP API) Wisenet Open Platform |

ALLGEMEIN

| | |
|--------------------------|---|
| Sprache der Webseite | Englisch, Koreanisch, Chinesisch, Französisch, Italienisch, Spanisch, Deutsch, Japanisch, Russisch, Schwedisch, Portugiesisch, Tschechisch, Polnisch, Türkisch, Niederländisch, Ungarisch, Griechisch |
| Speicherkartensteckplatz | 2 Micro-SD/SDHC/SDXC-Steckplätze 1 TB |
| Speicher | 4 GB RAM, 512 MB Flash |

BETRIEBSBEDINGUNGEN & ELEKTRISCHE DATEN

| | |
|---------------------------------------|--|
| Betriebstemperatur / Luftfeuchtigkeit | -40 °C ~ +55 °C (-40 °F ~ +131 °F) / Weniger als 95 % relative Luftfeuchtigkeit (nicht kondensierend) Maximaltemperatur auf der Grundlage von NEMA-TS 2 (2.2.7): +74 °C (+165 °F) |
| Lagertemperatur / Luftfeuchtigkeit | -50 °C ~ +60 °C (-58 °F ~ +140 °F) / Weniger als 95 % relative Luftfeuchtigkeit (nicht kondensierend) |
| Zertifizierungen | IP66, IK10, NEMA4X, NEMA-TS 2 (2.2.8, 2.2.9) |
| Eingangsspannung | PoE+, IEEE802.3at, Class4 |
| Leistungsaufnahme | Typisch 20 W, Max. 25 W |

MECHANISCHE DATEN

| | |
|------------------------------|--|
| Farbe / Material | Gehäuse: Weiß / Aluminium Kopf: Schwarz / Polycarbonat Hartbeschichtete Kuppel |
| RAL-Farbcode | Weiß: RAL9003 / Schwarz: RAL9005 |
| Produktabmessungen / Gewicht | Ø 158 x 293,3 mm (Ø 6,22 x 11,55 Zoll) / 3,2kg (6,17 lb) |

DORI (STANDARD EN62676-4)

| | |
|---------------------------------|--|
| Erfassen (25PPM / 8PPF) | Weitwinkel: 59,5 m (195,3 ft) / Tele: 2340,4 m (7678,4 ft) |
| Beobachten (63PPM / 19PPF) | Weitwinkel: 23,8 m (78,1 ft) / Tele: 936,2 m (3071,4 ft) |
| Erkennen (125PPM / 38PPF) | Weitwinkel: 11,9 m (39,1 ft) / Tele: 468,1 m (1535,7 ft) |
| Identifizieren (250PPM / 76PPF) | Weitwinkel: 6,0 m (19,5 ft) / Tele: 234,0 m (767,8 ft) |

* Die aktuellsten Produktinformationen / Spezifikationen finden Sie unter www.hanwha-security.eu/de/

* Wisenet ist ein Markenname von **Hanwha Techwin**.