

AXIS P4708-PLVE Panoramic Camera

Dualsensor-Kamera mit 2x 4K bei 30 Bilder pro Sekunde und Deep Learning

Diese Kamera mit zwei Sensoren bietet 2x 8 MP bei 30 Bildern pro Sekunde. Lightfinder und Forensic WDR sorgen für gestochen scharfe Bilder auch bei schwierigen oder schlechten Lichtverhältnissen. Diese Hochleistungskamera auf KI-Basis bietet verbesserte Verarbeitungs- und Speicherfunktionen, damit Sie mehr Daten als je zuvor erfassen und analysieren können – an der Edge. Die zusätzlich bereitgestellten Metadaten ermöglichen darüber hinaus eine schnelle, einfache und effiziente forensische Suche in Live-Videos oder Videoaufzeichnungen. Die flexible Positionierung der Vario-Fokus-Kameraköpfe und die fernsteuerbare Zoom- und Fokusfunktion sorgen für eine schnelle und kostengünstige Installation. Darüber hinaus sichert Axis Edge Vault das Gerät und schützt vertrauliche Daten vor unbefugtem Zugriff.

- > **2x 4K Mehrrichtungs-Kamera mit einer IP-Adresse**
- > **Unterstützt KI-Analysefunktionen**
- > **360°-IR-Beleuchtung mit 2,5-fachem Zoom**
- > **Axis Lightfinder und Forensic WDR**
- > **AXIS Edge Vault schützt das Gerät**



AXIS P4708-PLVE Panoramic Camera

Kamera	
Bildsensor	2 x 1/2,8" CMOS RGB mit Vollbildverfahren Pixelgröße 1,45 µm
Objektiv	Vario-Fokus, 3,2–8,1 mm, F1.9–3.2 Horizontales Sichtfeld: 108°–40° Vertikales Sichtfeld: 55°–23° Diagonales Sichtfeld: 131°–46° Minimaler Fokusabstand: 0,5 m Feste Blende, IR-korrigiert, fernsteuerbare Zoom- und Fokusfunktion
Tag- und Nachtfunktion	Automatischer Infrarot-Sperrfilter
Minimale Ausleuchtung	Farbe: 0,19 lx bei 50 IRE, F1.9 S/W: 0 lx bei 50 IRE, F1.9 0 lx bei eingeschalteter IR-Beleuchtung
Verschlusszeit	1/16000 s bis 2 s bei 50/60 Hz
Einstellbarer Kamerawinkel	Schwenken ±110°, Neigen ±75°, Drehen ±170°
System-on-Chip (SoC)	
Modell	ARTPEC-8
Arbeitsspeicher	4096 MB RAM, 8192 MB Flash
Rechenfunktionen	DLPU (Deep Learning Processing Unit)
Video	
Videokomprimierung	H.264 (MPEG-4 Teil 10/AVC) Baseline, Main und High Profiles H.265 (MPEG-H Teil 2/HEVC) Main Profile Motion JPEG
Auflösung	16:9: 2x 3840 x 2160 (2x 8 MP) bis 2x 640 x 360
Bildrate	Bis zu 25/30 Bilder pro Sekunde (50/60 Hz) in allen Auflösungen
Videostreaming	Mehrere, einzeln konfigurierbare Videostreams in H.264, H.265 und Motion JPEG Axis Zipstream Technologie in H.264 und H.265 Einstellbare Bildrate und Bandbreite VBR/ABR/MBR H.264/H.265 Low-Latency-Modus Videostreaming-Anzeige
Signal-Rausch-Verhältnis	> 55 dB
WDR	Forensic WDR: Je nach Szene bis zu 120 dB
Rauschreduzierung	Raumfilter (2D-Rauschunterdrückung) Zeitfilter (3D-Rauschunterdrückung)
Bildeinstellungen	Sättigung, Kontrast, Helligkeit, Schärfe, Forensic WDR, Weißabgleich, Tag/Nacht-Grenzwert, Tone-Mapping, Belichtungsmodus, Belichtungsbereiche, Korrektur der Tonnenverzeichnung, Komprimierung, Drehung: 0°, 90°, 180°, 270°, inklusive Corridor Format, Bildspiegelung, dynamisches Text- und Bild-Overlay, Polygon-Privatzenenmasken
Bildverarbeitung	Axis Zipstream, Forensic WDR, Lightfinder, OptimizedIR
Audio	
Audiofunktionen	Automatische Verstärkungsregelung Lautsprecherkopplung Spektrum-Visualisierungsfunktion ^a Verbesserung der Sprachwiedergabe 10-Band-Grafikausgleich für Audioeingang
Audiostreaming	Audioeingang, Simplex Zweiwege-Audio über Edge-to-Edge-Technologie
Audioeingang	Eingang für externes unsymmetrisches Mikrofon, optional mit 5-V-Einspeisung Digitaleingang, optional mit 12-V-Ringleistung Unsymmetrischer Leitungseingang
Audioausgang	Ausgabe über Lautsprecherkopplung oder Portcast-Technologie
Audiocodierung	24 Bit LPCM, AAC-LC 8/16/32/44,1/48 kHz, G.711 PCM 8 kHz, G.726 ADPCM 8 kHz, Opus 8/16/48 kHz Konfigurierbare Bitrate

Netzwerk	
Netzwerkprotokolle	IPv4, IPv6 USGv6, ICMPv4/ICMPv6, HTTP, HTTPS ^b , HTTP/2, TLS ^b , QoS Layer 3 DiffServ, FTP, SFTP, CIFS/SMB, SMTP, mDNS (Bonjour), UPnP ^c , SNMP v1/v2c/v3 (MIB-II), DNS/DNSv6, DDNS, NTP, NTS, RTSP, RTP, SRTP/RTSPS, TCP, UDP, IGMPv1/v2/v3, RTCP, ICMP, DHCPv4/v6, ARP, SSH, LLDP, CDP, MQTT v3.1.1, Secure syslog (RFC 3164/5424, UDP/TCP/TLS), verbindungslokale Adresse (ZeroConf), IEEE 802.1X (EAP-TLS), IEEE 802.1AR
Systemintegration	
Programmierschnittstelle	Offene API für Softwareintegration, einschließlich VAPIX [®] und AXIS Camera Application Platform; Spezifikationen unter axis.com/developer-community . ACAP umfasst Native SDK und Computer Vision SDK. Anbindung an die Cloud mit einem Klick ONVIF [®] Profile G, ONVIF [®] Profile M, ONVIF [®] Profile S und ONVIF [®] Profile T. Technische Daten auf onvif.org
Video Management Systeme	Mit AXIS Companion, AXIS Camera Station und Video Management Software von Axis Application Development Partnern kompatibel, die auf axis.com/vms erhältlich ist.
Bildschirm-Bedienelemente	Autofokus Videostreaming-Anzeige IR-Beleuchtung Privatzenenmasken Medienclips
Edge-to-Edge	Lautsprecherkopplung
Ereignisbedingungen	Betriebszustände: Betriebstemperatur überschritten/unterschritten/im vorgeschriebenen Bereich, gelöschte IP-Adresse, neue IP-Adresse, Systembereitstellungszeit, Ringstrom-Überstromschutz, aktiver Livestream, Gehäuse offen Signalzustand digitaler Audioeingang Edge Storage: laufende Aufzeichnung, Speicherstörung, Erkennung von Speicherproblemen Ein- und Ausgänge: manueller Auslöser, virtueller Eingang MQTT: abonnieren Geplant und wiederkehrend: Zeitplan Video: Durchschnittlicher Bitratenabfall, Tag/Nacht-Modus, Manipulation
Ereignisaktionen	Tag-/Nacht-Modus Text-Overlay Beleuchtung: Beleuchtung, Beleuchtung während die Regel aktiv ist LEDs: LED-Blinkstatus, LED-Blinkstatus bei aktiver Regel MQTT: veröffentlichen Benachrichtigung über: HTTP, HTTPS, TCP und E-Mail Videoaufzeichnung: SD-Karte und Netzwerk-Freigabe Sicherheit: Löschen der Konfiguration SNMP-Traps: Senden, Senden bei aktiver Regel Hochladen von Bildern oder Videoclips: FTP, SFTP, HTTP, HTTPS, Netzwerk-Freigabe und E-Mail
Integrierte Installationshilfen	Pixelzähler, fernsteuerbare Zoom- und Fokusfunktion, Nivellieraster
Analysefunktion	
Anwendungen	Im Lieferumfang AXIS Object Analytics, Szenen-Metadaten, AXIS Video Motion Detection, Active Tampering Alarm, Audioerfassung Unterstützt Unterstützt die AXIS Camera Application Platform zur Installation von Anwendungen anderer Hersteller. Siehe hierzu axis.com/acap .
AXIS Object Analytics	Objektklassen: Personen, Fahrzeuge (Typen: Pkw, Busse, Lkw, Fahrräder) Szenarien: Linienüberquerung, Objekt im Bereich, Zählung der Linienüberquerungen, Belegung im Bereich, Verweildauer im Bereich Bis zu 10 Szenarien Weitere Funktionen: auslösende Objekte mit Trajektorien, farbocodierten Umgrenzungsfeldern und Tabellen visualisiert Polygone Einschluss- und Ausschlussbereiche Perspektivische Konfiguration ONVIF Bewegungsalarmereignis

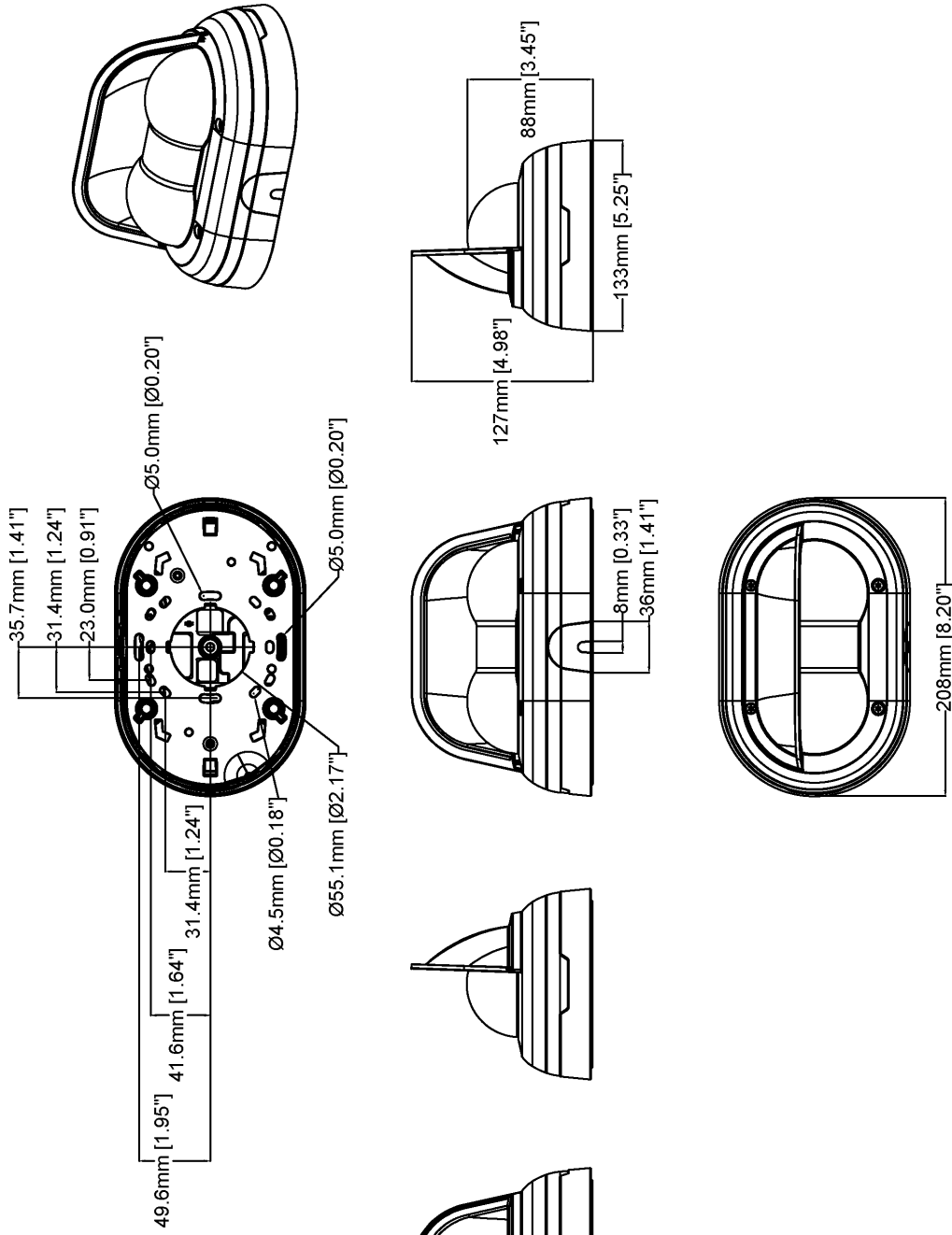
Metadaten	Objektklassen: Personen, Gesichter, Fahrzeuge (Typen: Pkw, Busse, Lkw, Fahrräder), Fahrzeugkennzeichen Objekteigenschaften: Fahrzeugfarbe, Obere/untere Bekleidungsfarbe, Sicherheit, Position	Anschlüsse	RJ-45 für 10BASE-T/100BASE-TX/1000BASE-T PoE (geschirmt) Audio: Eingang Mikrofon/Audio, 3,5 mm Audio: Audio und I/O-Konnektivität über Portcast-Technologie
Zulassungen		IR-Beleuchtung	OptimizedIR mit energieeffizienten, langlebigen Infrarot-LEDs, Wellenlänge 850 nm Reichweite mindestens 15 m(je nach Szene)
Produktkennzeichnungen	CSA, UL/cUL, UKCA, CE, KC, EAC, VCCI, RCM	Speicher	Unterstützt Speicherkarten des Typs microSD/microSDHC/microSDXC Unterstützt die Verschlüsselung von SD-Speicherkarten (AES-XTS-Plain64 256bit) Aufzeichnung auf NAS (Network Attached Storage) Empfehlungen zu SD-Speicherkarten und NAS finden Sie auf axis.com .
Lieferkette	Entspricht TAA	Betriebsbedingungen	-30 °C bis 50 °C Einschalttemperatur: -30 °C Relative Luftfeuchtigkeit 10 bis 100 % (nicht kondensierend)
EMV	CISPR 35, CISPR 32 Class A, EN 55035, EN 55032 Class A, EN 50121-4, EN 61000-6-1, EN 61000-6-2 Australien/Neuseeland: RCM AS/NZS CISPR 32 Class A Kanada: ICES-3(A)/NMB-3(A) Japan: VCCI Class A Korea: KS C 9835, KS C 9832 Class A USA: FCC Part 15 Subpart B Class A Bahnanwendungen: IEC 62236-4	Lagerbedingungen	-40°C bis 65 °C Relative Luftfeuchtigkeit 5 bis 95 % (nicht kondensierend)
Sicherheit	CAN/CSA C22.2 No. 62368-1 ed. 3, IEC/EN/UL 62368-1, IEC/EN 62471	Abmessungen	Die Gesamtabmessungen des Produkts sind dem Maßbild in diesem Datenblatt zu entnehmen. Effektiv projizierte Fläche (EPA): 0,015 m ²
Umwelt	IEC 60068-2-1, IEC 60068-2-2, IEC 60068-2-6, IEC 60068-2-14, IEC 60068-2-27, IEC 60068-2-78, IEC/EN 60529 IP66/IP67, IEC/EN 62262:2002 IK10, MIL-STD-810H (Method 501.7, 502.7, 506.6, 507.6, 509.7, 512.6), NEMA 250 Type 4X	Gewicht	975 g
Netzwerk	IPv6 USGv6, NIST SP500-267	Im Lieferumfang enthaltenes Zubehör	Kamera, Installationsanleitung, Windows®-Decoderlizenz für einen Benutzer, Anschlusssatz, Wetterschutz, Anschlussschutz, Kabeldichtungen
Cybersecurity	ETSI EN 303 645, FIPS 140	Optionales Zubehör	Schwarzes Gehäuse, getönte Kuppel, Kabelrohradapter, AXIS T94N02 Pendant Kit AXIS T8415 Wireless Installation Tool AXIS Surveillance-Karten Weiteres Zubehör finden Sie auf axis.com/products/axis-p4708-plve#accessories
Cybersicherheit		System-Tools	AXIS Site Designer, AXIS Device Manager, Produkt-Auswahlhilfe, Zubehör-Auswahlhilfe, Objektivrechner Verfügbar auf axis.com
Edge-Sicherheit	Software: Signierte Firmware, Verzögerungsschutz gegen Brute-Force-Angriffe, Digest-Authentifizierung und OAuth 2.0 RFC6749 OpenID Authorization Code Flow für zentrales ADFS-Kontomanagement, Kennwortschutz, Verschlüsselung von SD-Speicherkarten (AES-XTS-Plain64 256bit) Hardware: Cybersicherheitsplattform Axis Edge Vault TPM 2.0 (CC EAL4+, FIPS 140-2 Stufe 2), sicheres Element (CC EAL 6+), System-on-Chip-Sicherheit (TEE), Axis Geräte-ID, sicherer Schlüsselspeicher, signiertes Video, sicherer Start, verschlüsseltes Dateisystem (AES-XTS-Plain64 256 bit)	Sprachen	Englisch, Deutsch, Französisch, Spanisch, Italienisch, Russisch, Chinesisch (vereinfacht), Japanisch, Koreanisch, Portugiesisch, Polnisch, Chinesisch (traditionell), Niederländisch, Tschechisch, Schwedisch, Finnisch, Türkisch, Thailändisch, Vietnamesisch
Netzwerk-Sicherheit	IEEE 802.1X (EAP-TLS, PEAP-MSCHAPv2) ^b , IEEE 802.1AE (MACsec PSK/EAP-TLS), IEEE 802.1AR, HTTPS/HSTS ^b , TLS v1.2/v1.3 ^b , Network Time Security (NTS), X.509 Certificate PKI, hostbasierte Firewall	Gewährleistung	Informationen zur fünfjährigen Gewährleistung finden Sie auf axis.com/warranty
Dokumentation	<i>AXIS OS Systemhärtungsleitfaden</i> <i>Richtlinie zu Axis Vulnerability Management</i> <i>Axis Security Development Model</i> AXIS OS Software Bill of Material (SBOM) Diese Dokumente stehen unter axis.com/support/cybersecurity/resources zum Download bereit. Weitere Informationen zum Axis Cybersicherheitssupport finden Sie auf axis.com/cybersecurity	Teilenummern	Erhältlich auf axis.com/products/axis-p4708-plve#part-numbers
Allgemein		Nachhaltigkeit	
Gehäuse	Schutzartausführungen: IP66, IP67, und NEMA 4X, Stoßfestigkeitsgrad IK10 Dome aus Polycarbonat mit Hartbeschichtung Aluminium-Kunststoff-Gehäuse, Wetterschutz Farbe: Weiß NCS S 1002-B oder Schwarz NCS S 9000-N Anweisungen zum Umlackieren finden Sie auf der Supportseite des Produkts. Informationen dazu, wie es sich auf die Gewährleistung auswirkt, finden Sie auf axis.com/warranty-implication-when-repainting .	Substanzkontrolle	PVC-frei, BFR/CFR-frei gemäß JEDEC/ECA JS709 RoHS gemäß RoHS-Richtlinie 2011/65/EU und EN 63000:2018 REACH gemäß Verordnung (EG) Nr. 1907/2006. Informationen zu SCIP UUID finden Sie auf echa.europa.eu .
Montage	Montagehalterung mit Löchern für Anschlussdosen (Doppelverteiler, Einzelverteiler, Viereck 4 Zoll und Achteck 4 Zoll) UNC-Stativgewinde 1/4" (M20) Seiteneingang für Kabelführung 1/2 Zoll (M20)	Materialien	Kunststoffanteil aus nachwachsenden Rohstoffen: 9 % (recycelt: 7 % (bio-basiert: 2%)) Auf Konfliktmineralien gemäß OECD-Leitfaden überprüft Weitere Informationen zum Thema Nachhaltigkeit bei Axis finden Sie auf axis.com/about-axis/sustainability
Power	Power over Ethernet (PoE) IEEE802.3at Type 2 Class 4 Normal 10,2 W, max. 18,8 W IR-Beleuchtung an: normal 13,3 W, max. 18,8 W IR-Beleuchtung aus: normal 7,3 W, max. 13,5 W	Verantwortung für die Umwelt	axis.com/environmental-responsibility Axis Communications nimmt am UN Global Compact teil. Weitere Informationen hierzu finden Sie auf unglobalcompact.org

- a. mit ACAP verfügbar
b. Dieses Produkt enthält Software, die vom OpenSSL Project zur Verwendung im OpenSSL Toolkit entwickelt wurde. (openssl.org) sowie kryptografische Software, die von Eric Young (ey@cryptsoft.com) geschrieben wurde

Erfassen, Beobachten, Erkennen, Identifizieren (Detect, Observe, Recognize, Identify – DORI)

	Definition von DORI	Entfernung (Weitwinkel)	Entfernung (Tele)
Erfassen	25 px/m	87,8 m	220,1 m
Beobachten	63 px/m	34,8 m	87,3 m
Erkennen	125 px/m	17,6 m	44,0 m
Identifizieren	250 px/m	8,8 m	22,0 m

Die Berechnung der DORI-Werte erfolgt nach der Norm EN-62676-4 anhand der Pixeldichte für verschiedene Anwendungsfälle. Bei der Berechnung wird die Bildmitte als Bezugspunkt verwendet, um die Objektivverzeichnung zu berücksichtigen. Die Möglichkeit, Personen oder Objekte zu erkennen oder zu identifizieren, hängt von Faktoren wie Objektbewegung, Videokomprimierung, Lichtverhältnissen und Kamerafokus ab. Verwenden Sie bei der Planung Ränder. Die Pixeldichte variiert im Bild. Die berechneten Werte können sich von den Entfernungen in der realen Welt unterscheiden.



Revision	v.01	Revision date	2024-03-14
Paper size	A4	Release date	2024-03-14
Created by	MS	Scale	1:4

AXIS COMMUNICATIONS **AXIS P4708-PLVE Panoramic Camera**

Hervorgehobene Funktionen

AXIS Object Analytics

AXIS Object Analytics ist eine vorinstallierte, vielseitige Videoanalysefunktion zur Erfassung und Klassifizierung von Personen, Fahrzeugen und Fahrzeugtypen. Dank KI-basierter Algorithmen und Verhaltensmuster analysiert sie die Szene und das räumliche Verhalten darin – individuell und ganz auf Ihre spezifischen Anforderungen zugeschnitten. Skalierbar und Edge-basiert, erfordert die Software einen minimalen Einrichtungsaufwand und unterstützt verschiedene, gleichzeitig ablaufende Szenarien.

Axis Edge Vault

Axis Edge Vault ist die hardwarebasierte Cybersicherheitsplattform zum Schutz des Axis Geräts. Sie bildet die Grundlage für alle sicheren Vorgänge und bietet Funktionen zum Schutz der Identität des Geräts, zur Sicherung seiner Integrität ab Werk und zum Schutz vertraulicher Daten vor unbefugtem Zugriff.

Die Herstellung der Root of Trust beginnt bereits beim Hochfahren des Geräts. Bei Axis Geräten wird das Betriebssystem (AXIS OS), von dem das Gerät hochgefahren wird, durch das hardwarebasierte sichere Hochfahren überprüft. AXIS OS wiederum wird beim Build-Prozess kryptografisch signiert (signierte Firmware). Das sichere Hochfahren und die signierte Firmware greifen ineinander und stellen sicher, dass die Firmware während des gesamten Lebenszyklus des Geräts nicht manipuliert wurde und das Gerät nur von autorisierter Firmware hochgefahren werden kann. Auf diese Weise erhält man eine ununterbrochene Kette von kryptografisch validierter Software für die Vertrauenskette, von der jedweder sicherer Betrieb abhängig ist.

Hinsichtlich der Sicherheit ist der sichere Schlüsselspeicher der entscheidende Faktor für den Schutz kryptografischer Daten, die für die sichere Kommunikation (IEEE 802.1X, HTTPS, Axis Geräte-ID, Schlüssel für die Zugriffskontrolle usw.) verwendet werden, vor einem Missbrauch bei Sicherheitsverletzungen. Der sichere Schlüsselspeicher wird über ein gemäß dem Common Criteria und/oder FIPS 140 zertifiziertes, hardwarebasiertes, kryptografisches Rechenmodul bereitgestellt. Je nach Sicherheitsanforderungen kann ein Axis Gerät entweder über ein oder mehrere solcher Module verfügen, wie z. B. ein TPM 2.0 (Trusted Platform Module) oder ein sicheres Element, und/oder eine Trusted Execution Environment (TEE), die in ein System-on-Chip (SoC) integriert ist.

Signierte Videos stellen sicher, dass Videobeweise als fälschungssicher eingestuft werden können, ohne dass

die Überwachungskette für die Videodatei nachgewiesen werden muss. Jede Kamera verwendet ihren eindeutigen Schlüssel, der im sicheren Schlüsselspeicher gespeichert ist, um dem Videostream eine Signatur hinzuzufügen. Dadurch kann das Video zur Axis Kamera zurückverfolgt werden, von der es stammt, sodass überprüft werden kann, ob die Videodatei seit dem Verlassen der Kamera manipuliert wurde.

Weitere Informationen zu Axis Edge Vault finden Sie unter axis.com/solutions/edge-vault.

Forensic WDR

Axis Kameras mit WDR-Technologie (Wide Dynamic Range) können bei schwierigen Lichtverhältnissen auch dann noch wichtige forensische Details klar und deutlich erkennen, wo andere Kameras nur unscharfe Bilder liefern. Der Kontrast zwischen den dunkelsten und den hellsten Bildbereichen kann sich negativ auf die Verwertbarkeit und Schärfe der Bilder auswirken. Forensic WDR sorgt für eine effektive Reduzierung des sichtbaren Rauschens und störender Artefakte und liefert so optimale Videobilder für forensische Auswertungen.

Lightfinder

Die Axis Lightfinder-Technologie liefert selbst bei nahezu vollständiger Dunkelheit hochauflösende, farbgetreue Videobilder mit nur minimaler Bewegungsunschärfe. Dank Rauschunterdrückung macht Lightfinder auch dunkle Bereiche in einer Szene sichtbar und sorgt auch bei extrem schlechten Lichtverhältnissen für eine hohe Detailtiefe. Kameras mit Lightfinder erkennen Farben bei schwachem Licht besser als das menschliche Auge. Farben tragen bei der Videoüberwachung entscheidend zur Erkennung von Personen, Objekten oder Fahrzeugen bei.

Zipstream

Die Axis Zipstream-Technologie sichert alle im Videostream enthaltenen wichtigen forensischen Daten bei gleichzeitiger Reduzierung des Bandbreiten- und Speicherplatzbedarfs um durchschnittlich 50 %. Zipstream arbeitet darüber hinaus mit drei intelligenten Algorithmen, die sicherstellen, dass relevante forensische Informationen identifiziert, aufgezeichnet und mit voller Bildauflösung und Bildrate übertragen werden.

Weitere Informationen finden Sie auf axis.com/glossary