

NEW



RYA

00000110010001111010

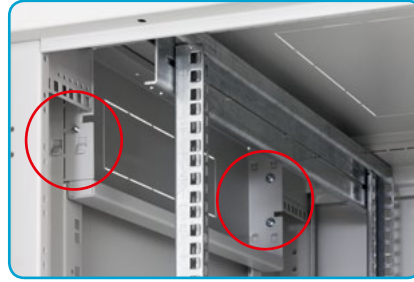
01111

RYA 

Geschraubter einfach zerlegbarer Standverteiler,
IP20, Tragkraft 1200/1500 kg



■ **Befestigung der Vertikalen**
in 600 mm breiten Verteilern



■ **Befestigung der Vertikalen**
in 800 mm breiten Verteilern



■ **Triton-Schwenkhebelgriffe**
Durch den Austausch des Kunststoffmoduls (nicht im Beipack) kann zwischen einer klassischen und halbzyklischen Schließung gewählt werden. Patent: PUV 2013-27443



■ **Breitere Schrankecken**
ermöglichen die Montage von Zubehör, Kabelführungspanels und Steckdosenleisten.



■ **RAC-VP-D5x-X1**
Horizontale Kabelführungsstrebe
(optionales Zubehör)



■ **RAX-VP-Vxx-X2**
Vertikale Kabelführungsstreben
(optionales Zubehör)



■ **Steckdosenleisten**
Integrierte PDU-Halterung in jeder Ecke
(in Kombination mit optionalem Zubehör)





■ **Einfassband**
1 m im Beipack



■ **Perforierte Stützen**
Die Öffnungen über die gesamte Höhe der Stützen entsprechen den HE-Abständen der Vertikalen.



■ **Laserbezeichnung der Vertikalen**
Stahlblech 2 mm



■ **Flex frame**
Die Vierpunkthalterung ermöglicht bei 800 mm breiten Verteilern die Installation von verstellbaren Leisten im Abstand von 19", 21" und 23".



■ **Erdung**
Alle abnehmbaren Teile sind gemäß der Anforderungen der entsprechenden Normen miteinander verbunden.



■ **Herausbrechbare Blenden**



■ **M8-Haupterdungspunkt**



■ **Kabelinstallation**
Einbau des Zubehörs, ohne dass die Kabel getrennt werden müssen.





Erhöhung der Tragkraft von 1200 kg auf 1500 kg



■ Verstärkungselement für die vertikalen Rasterschienen

Das geschlossene 1,5 mm (aus 4 Teilen bestehende) starke Profil erhöht die Tragkraft des Verteilers auf bis zu 1500 kg.

Verstärkungselement für Erhöhung der Tragkraft auf 1500 kg

| Typ | Verteilerhöhe (HE) | Gewicht brutto (kg) | Gewicht netto (kg) |
|---------------|--------------------|---------------------|--------------------|
| RAX-VR-T37-X2 | 37 | 6,3 | 6,2 |
| RAX-VR-T42-X2 | 42 | 7,1 | 7,0 |
| RAX-VR-T45-X2 | 45 | 7,7 | 7,6 |
| RAX-VR-T47-X2 | 47 | 8,0 | 7,9 |

RYA 600 x 600

| Typ | A | B | C | D | E | Gewicht brutto (kg) | Gewicht netto (kg) | Empfohlene Maximallast (kg) |
|-------------------|------|------|-----|-----|-----|---------------------|--------------------|-----------------------------|
| | (mm) | | | | | | | |
| RYA-15-A66-CAX-A1 | 770 | 668 | 487 | 600 | 600 | 50,2 | 45,1 | 1200 |
| RYA-18-A66-CAX-A1 | 900 | 798 | 487 | 600 | 600 | 54,6 | 49,4 | |
| RYA-22-A66-CAX-A1 | 1080 | 978 | 487 | 600 | 600 | 60,1 | 54,9 | |
| RYA-27-A66-CAX-A1 | 1300 | 1198 | 487 | 600 | 600 | 67,5 | 62,1 | |
| RYA-32-A66-CAX-A1 | 1525 | 1423 | 487 | 600 | 600 | 74,9 | 69,5 | |
| RYA-37-A66-CAX-A1 | 1750 | 1648 | 487 | 600 | 600 | 82,4 | 76,9 | |
| RYA-42-A66-CAX-A1 | 1970 | 1868 | 487 | 600 | 600 | 90,2 | 84,7 | |
| RYA-45-A66-CAX-A1 | 2105 | 2003 | 487 | 600 | 600 | 94,1 | 88,5 | |
| RYA-47-A66-CAX-A1 | 2194 | 2092 | 487 | 600 | 600 | 96,8 | 91,2 | |

RYA 600 x 800

| Typ | A | B | C | D | E | Gewicht brutto (kg) | Gewicht netto (kg) | Empfohlene Maximallast (kg) |
|-------------------|------|------|-----|-----|-----|---------------------|--------------------|-----------------------------|
| | (mm) | | | | | | | |
| RYA-15-A68-CAX-A1 | 770 | 668 | 487 | 600 | 800 | 58,2 | 52,8 | 1200 |
| RYA-18-A68-CAX-A1 | 900 | 798 | 487 | 600 | 800 | 63,0 | 57,5 | |
| RYA-22-A68-CAX-A1 | 1080 | 978 | 487 | 600 | 800 | 69,2 | 63,7 | |
| RYA-27-A68-CAX-A1 | 1300 | 1198 | 487 | 600 | 800 | 76,9 | 71,3 | |
| RYA-32-A68-CAX-A1 | 1525 | 1423 | 487 | 600 | 800 | 85,1 | 79,4 | |
| RYA-37-A68-CAX-A1 | 1750 | 1648 | 487 | 600 | 800 | 93,4 | 87,5 | |
| RYA-42-A68-CAX-A1 | 1970 | 1868 | 487 | 600 | 800 | 102,2 | 96,3 | |
| RYA-45-A68-CAX-A1 | 2105 | 2003 | 487 | 600 | 800 | 106,2 | 100,3 | |
| RYA-47-A68-CAX-A1 | 2194 | 2092 | 487 | 600 | 800 | 109,2 | 103,3 | |

RYA 600 x 900

| Typ | A | B | C | D | E | Gewicht brutto (kg) | Gewicht netto (kg) | Empfohlene Maximallast (kg) |
|-------------------|------|------|-----|-----|-----|---------------------|--------------------|-----------------------------|
| | (mm) | | | | | | | |
| RYA-15-A69-CAX-A1 | 770 | 668 | 487 | 600 | 900 | 62,5 | 56,9 | 1200 |
| RYA-18-A69-CAX-A1 | 900 | 798 | 487 | 600 | 900 | 66,7 | 61,1 | |
| RYA-22-A69-CAX-A1 | 1080 | 978 | 487 | 600 | 900 | 73,2 | 67,6 | |
| RYA-27-A69-CAX-A1 | 1300 | 1198 | 487 | 600 | 900 | 81,6 | 75,9 | |
| RYA-32-A69-CAX-A1 | 1525 | 1423 | 487 | 600 | 900 | 90,2 | 84,4 | |
| RYA-37-A69-CAX-A1 | 1750 | 1648 | 487 | 600 | 900 | 98,9 | 92,9 | |
| RYA-42-A69-CAX-A1 | 1970 | 1868 | 487 | 600 | 900 | 107,1 | 101,1 | |
| RYA-45-A69-CAX-A1 | 2105 | 2003 | 487 | 600 | 900 | 112,3 | 106,3 | |
| RYA-47-A69-CAX-A1 | 2194 | 2092 | 487 | 600 | 900 | 115,5 | 109,5 | |

RYA 600 x 1000

| Typ | A | B | C | D | E | Gewicht brutto (kg) | Gewicht netto (kg) | Empfohlene Maximallast (kg) |
|-------------------|------|------|-----|-----|------|---------------------|--------------------|-----------------------------|
| | (mm) | | | | | | | |
| RYA-15-A61-CAX-A1 | 770 | 668 | 487 | 600 | 1000 | 65,5 | 59,8 | 1200 |
| RYA-18-A61-CAX-A1 | 900 | 798 | 487 | 600 | 1000 | 70,7 | 65,0 | |
| RYA-22-A61-CAX-A1 | 1080 | 978 | 487 | 600 | 1000 | 77,5 | 71,7 | |
| RYA-27-A61-CAX-A1 | 1300 | 1198 | 487 | 600 | 1000 | 86,3 | 80,3 | |
| RYA-32-A61-CAX-A1 | 1525 | 1423 | 487 | 600 | 1000 | 95,2 | 89,2 | |
| RYA-37-A61-CAX-A1 | 1750 | 1648 | 487 | 600 | 1000 | 104,2 | 98,0 | |
| RYA-42-A61-CAX-A1 | 1970 | 1868 | 487 | 600 | 1000 | 113,5 | 107,3 | |
| RYA-45-A61-CAX-A1 | 2105 | 2003 | 487 | 600 | 1000 | 118,2 | 112,0 | |
| RYA-47-A61-CAX-A1 | 2194 | 2092 | 487 | 600 | 1000 | 121,5 | 115,3 | |

RYA 600 x 1100

| Typ | A | B | C | D | E | Gewicht brutto (kg) | Gewicht netto (kg) | Empfohlene Maximallast (kg) |
|-------------------|------|------|-----|-----|------|---------------------|--------------------|-----------------------------|
| | (mm) | | | | | | | |
| RYA-15-A60-CAX-A1 | 770 | 668 | 487 | 600 | 1100 | 70,4 | 63,7 | 1200 |
| RYA-18-A60-CAX-A1 | 900 | 798 | 487 | 600 | 1100 | 75,4 | 68,8 | |
| RYA-22-A60-CAX-A1 | 1080 | 978 | 487 | 600 | 1100 | 82,6 | 75,9 | |
| RYA-27-A60-CAX-A1 | 1300 | 1198 | 487 | 600 | 1100 | 91,7 | 84,9 | |
| RYA-32-A60-CAX-A1 | 1525 | 1423 | 487 | 600 | 1100 | 101,0 | 94,2 | |
| RYA-37-A60-CAX-A1 | 1750 | 1648 | 487 | 600 | 1100 | 110,5 | 103,4 | |
| RYA-42-A60-CAX-A1 | 1970 | 1868 | 487 | 600 | 1100 | 119,6 | 112,5 | |
| RYA-45-A60-CAX-A1 | 2105 | 2003 | 487 | 600 | 1100 | 125,1 | 118,0 | |
| RYA-47-A60-CAX-A1 | 2194 | 2092 | 487 | 600 | 1100 | 128,6 | 121,5 | |

RYA 600 x 1200

| Typ | A | B | C | D | E | Gewicht brutto (kg) | Gewicht netto (kg) | Empfohlene Maximallast (kg) |
|-------------------|------|------|-----|-----|------|---------------------|--------------------|-----------------------------|
| | (mm) | | | | | | | |
| RYA-15-A62-CAX-A1 | 770 | 668 | 487 | 600 | 1200 | 74,0 | 67,1 | 1200 |
| RYA-18-A62-CAX-A1 | 900 | 798 | 487 | 600 | 1200 | 79,6 | 72,7 | |
| RYA-22-A62-CAX-A1 | 1080 | 978 | 487 | 600 | 1200 | 87,0 | 80,0 | |
| RYA-27-A62-CAX-A1 | 1300 | 1198 | 487 | 600 | 1200 | 96,5 | 89,4 | |
| RYA-32-A62-CAX-A1 | 1525 | 1423 | 487 | 600 | 1200 | 106,1 | 98,9 | |
| RYA-37-A62-CAX-A1 | 1750 | 1648 | 487 | 600 | 1200 | 115,9 | 108,6 | |
| RYA-42-A62-CAX-A1 | 1970 | 1868 | 487 | 600 | 1200 | 125,9 | 118,5 | |
| RYA-45-A62-CAX-A1 | 2105 | 2003 | 487 | 600 | 1200 | 131,1 | 123,7 | |
| RYA-47-A62-CAX-A1 | 2194 | 2092 | 487 | 600 | 1200 | 134,7 | 127,3 | |

RYA 800 x 600

| Typ | A | B | C | D | E | Gewicht brutto (kg) | Gewicht netto (kg) | Empfohlene Maximallast (kg) |
|-------------------|------|------|-----|-----|-----|---------------------|--------------------|-----------------------------|
| | (mm) | | | | | | | |
| RYA-15-A86-CAX-A1 | 770 | 668 | 687 | 800 | 600 | 56,9 | 51,3 | 1200 1500* |
| RYA-18-A86-CAX-A1 | 900 | 798 | 687 | 800 | 600 | 61,7 | 56,0 | |
| RYA-22-A86-CAX-A1 | 1080 | 978 | 687 | 800 | 600 | 67,8 | 62,2 | |
| RYA-27-A86-CAX-A1 | 1300 | 1198 | 687 | 800 | 600 | 82,5 | 76,7 | |
| RYA-32-A86-CAX-A1 | 1525 | 1423 | 687 | 800 | 600 | 84,1 | 78,2 | |
| RYA-37-A86-CAX-A1 | 1750 | 1648 | 687 | 800 | 600 | 92,4 | 86,3 | |
| RYA-42-A86-CAX-A1 | 1970 | 1868 | 687 | 800 | 600 | 101,0 | 94,8 | |
| RYA-45-A86-CAX-A1 | 2105 | 2003 | 687 | 800 | 600 | 104,5 | 98,3 | |
| RYA-47-A86-CAX-A1 | 2194 | 2092 | 687 | 800 | 600 | 108,4 | 102,1 | |

RYA 800 x 800

| Typ | A | B | C | D | E | Gewicht brutto (kg) | Gewicht netto (kg) | Empfohlene Maximallast (kg) |
|-------------------|------|------|-----|-----|-----|---------------------|--------------------|-----------------------------|
| | (mm) | | | | | | | |
| RYA-15-A88-CAX-A1 | 770 | 668 | 687 | 800 | 800 | 65,3 | 59,0 | 1200 1500* |
| RYA-18-A88-CAX-A1 | 900 | 798 | 687 | 800 | 800 | 70,6 | 64,2 | |
| RYA-22-A88-CAX-A1 | 1080 | 978 | 687 | 800 | 800 | 77,4 | 71,0 | |
| RYA-27-A88-CAX-A1 | 1300 | 1198 | 687 | 800 | 800 | 92,7 | 86,1 | |
| RYA-32-A88-CAX-A1 | 1525 | 1423 | 687 | 800 | 800 | 95,0 | 88,4 | |
| RYA-37-A88-CAX-A1 | 1750 | 1648 | 687 | 800 | 800 | 104,1 | 97,3 | |
| RYA-42-A88-CAX-A1 | 1970 | 1868 | 687 | 800 | 800 | 109,7 | 102,8 | |
| RYA-45-A88-CAX-A1 | 2105 | 2003 | 687 | 800 | 800 | 117,4 | 110,4 | |
| RYA-47-A88-CAX-A1 | 2194 | 2092 | 687 | 800 | 800 | 115,6 | 108,6 | |

RYA 800 x 900

| Typ | A | B | C | D | E | Gewicht brutto (kg) | Gewicht netto (kg) | Empfohlene Maximallast (kg) |
|-------------------|------|------|-----|-----|-----|---------------------|--------------------|-----------------------------|
| | (mm) | | | | | | | |
| RYA-15-A89-CAX-A1 | 770 | 668 | 687 | 800 | 900 | 69,2 | 62,2 | 1200 1500* |
| RYA-18-A89-CAX-A1 | 900 | 798 | 687 | 800 | 900 | 74,6 | 67,6 | |
| RYA-22-A89-CAX-A1 | 1080 | 978 | 687 | 800 | 900 | 81,7 | 74,7 | |
| RYA-27-A89-CAX-A1 | 1300 | 1198 | 687 | 800 | 900 | 90,9 | 83,7 | |
| RYA-32-A89-CAX-A1 | 1525 | 1423 | 687 | 800 | 900 | 100,2 | 92,9 | |
| RYA-37-A89-CAX-A1 | 1750 | 1648 | 687 | 800 | 900 | 109,7 | 102,2 | |
| RYA-42-A89-CAX-A1 | 1970 | 1868 | 687 | 800 | 900 | 118,8 | 111,2 | |
| RYA-45-A89-CAX-A1 | 2105 | 2003 | 687 | 800 | 900 | 123,6 | 116,0 | |
| RYA-47-A89-CAX-A1 | 2194 | 2092 | 687 | 800 | 900 | 127,9 | 120,3 | |

RYA 800 x 1000

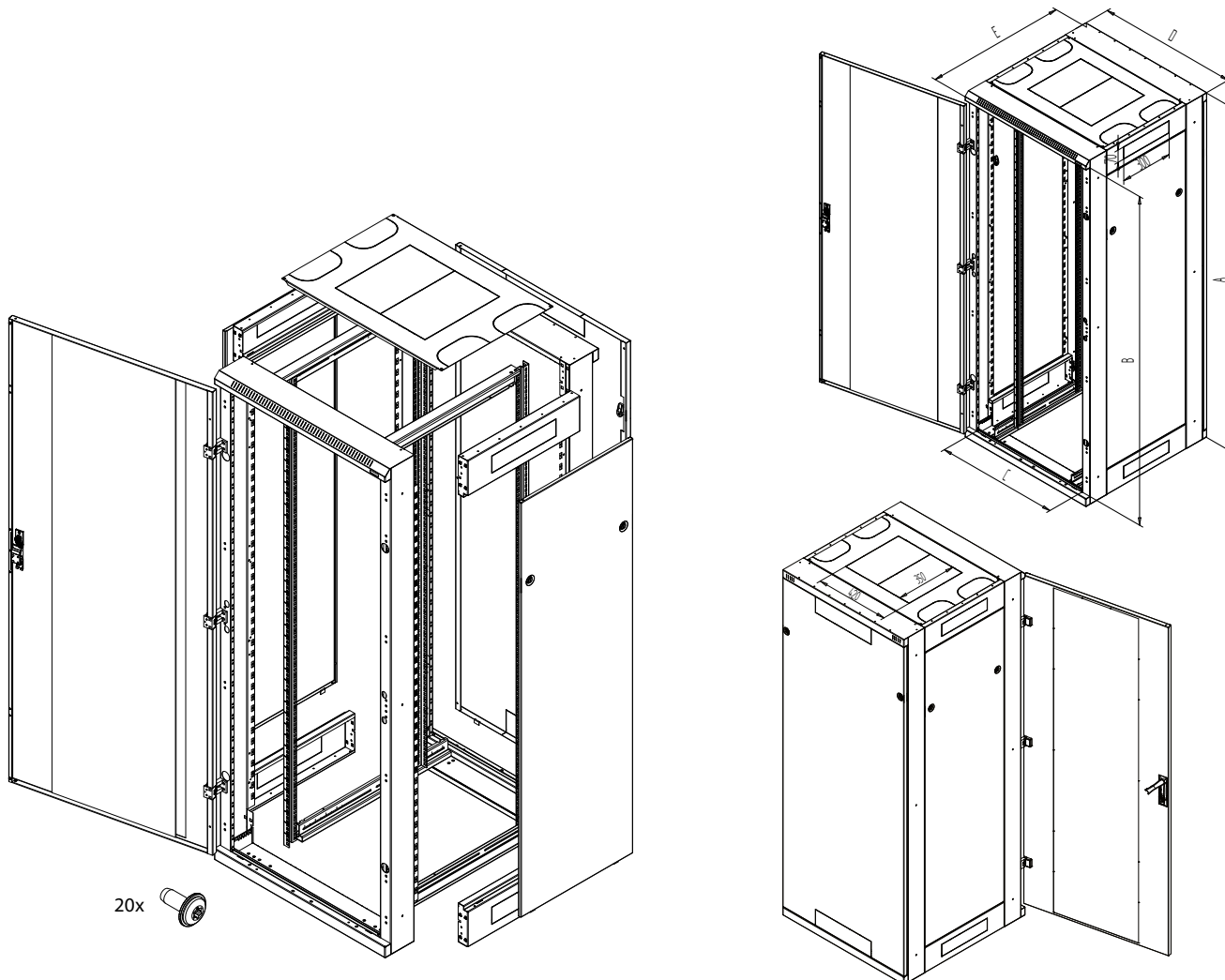
| Typ | A | B | C | D | E | Gewicht brutto (kg) | Gewicht netto (kg) | Empfohlene Maximallast (kg) |
|-------------------|------|------|-----|-----|------|---------------------|--------------------|-----------------------------|
| | (mm) | | | | | | | |
| RYA-15-A81-CAX-A1 | 770 | 668 | 687 | 800 | 1000 | 75,7 | 68,5 | 1200 1500* |
| RYA-18-A81-CAX-A1 | 900 | 798 | 687 | 800 | 1000 | 81,3 | 74,1 | |
| RYA-22-A81-CAX-A1 | 1080 | 978 | 687 | 800 | 1000 | 88,7 | 81,4 | |
| RYA-27-A81-CAX-A1 | 1300 | 1198 | 687 | 800 | 1000 | 104,8 | 97,4 | |
| RYA-32-A81-CAX-A1 | 1525 | 1423 | 687 | 800 | 1000 | 107,8 | 100,4 | |
| RYA-37-A81-CAX-A1 | 1750 | 1648 | 687 | 800 | 1000 | 117,6 | 110,0 | |
| RYA-42-A81-CAX-A1 | 1970 | 1868 | 687 | 800 | 1000 | 127,7 | 120,0 | |
| RYA-45-A81-CAX-A1 | 2105 | 2003 | 687 | 800 | 1000 | 132,1 | 124,3 | |
| RYA-47-A81-CAX-A1 | 2194 | 2092 | 687 | 800 | 1000 | 136,5 | 128,7 | |

RYA 800 x 1100

| Typ | A | B | C | D | E | Gewicht brutto (kg) | Gewicht netto (kg) | Empfohlene Maximallast (kg) |
|-------------------|------|------|-----|-----|------|---------------------|--------------------|-----------------------------|
| | (mm) | | | | | | | |
| RYA-15-A80-CAX-A1 | 770 | 668 | 687 | 800 | 1100 | 79,5 | 72,6 | 1200 1500* |
| RYA-18-A80-CAX-A1 | 900 | 798 | 687 | 800 | 1100 | 85,1 | 78,1 | |
| RYA-22-A80-CAX-A1 | 1080 | 978 | 687 | 800 | 1100 | 92,8 | 85,8 | |
| RYA-27-A80-CAX-A1 | 1300 | 1198 | 687 | 800 | 1100 | 102,7 | 95,6 | |
| RYA-32-A80-CAX-A1 | 1525 | 1423 | 687 | 800 | 1100 | 112,7 | 105,5 | |
| RYA-37-A80-CAX-A1 | 1750 | 1648 | 687 | 800 | 1100 | 122,9 | 115,6 | |
| RYA-42-A80-CAX-A1 | 1970 | 1868 | 687 | 800 | 1100 | 132,8 | 125,3 | |
| RYA-45-A80-CAX-A1 | 2105 | 2003 | 687 | 800 | 1100 | 138,0 | 130,5 | |
| RYA-47-A80-CAX-A1 | 2194 | 2092 | 687 | 800 | 1100 | 142,6 | 135,0 | |

RYA 800 x 1200

| Typ | A | B | C | D | E | Gewicht brutto (kg) | Gewicht netto (kg) | Empfohlene Maximallast (kg) |
|-------------------|------|------|-----|-----|------|---------------------|--------------------|-----------------------------|
| | (mm) | | | | | | | |
| RYA-15-A82-CAX-A1 | 770 | 668 | 687 | 800 | 1200 | 83,1 | 76,1 | 1200 1500* |
| RYA-18-A82-CAX-A1 | 900 | 798 | 687 | 800 | 1200 | 89,2 | 82,2 | |
| RYA-22-A82-CAX-A1 | 1080 | 978 | 687 | 800 | 1200 | 97,1 | 90,1 | |
| RYA-27-A82-CAX-A1 | 1300 | 1198 | 687 | 800 | 1200 | 107,5 | 100,2 | |
| RYA-32-A82-CAX-A1 | 1525 | 1423 | 687 | 800 | 1200 | 117,8 | 110,5 | |
| RYA-37-A82-CAX-A1 | 1750 | 1648 | 687 | 800 | 1200 | 128,3 | 120,9 | |
| RYA-42-A82-CAX-A1 | 1970 | 1868 | 687 | 800 | 1200 | 139,1 | 131,5 | |
| RYA-45-A82-CAX-A1 | 2105 | 2003 | 687 | 800 | 1200 | 143,9 | 136,3 | |
| RYA-47-A82-CAX-A1 | 2194 | 2092 | 687 | 800 | 1200 | 148,7 | 141,0 | |





RYA-Serverschrank

■ Beschreibung, Verwendungszweck

- 19"- Standverteiler mit Schutzgrad IP20
- Bestandteil des Verteilers sind 4 verstellbare vertikale Rasterschienen für die Montage der Komponenten (6 in Verteilern, die tiefer als 800 mm sind).
- Verteilerkonstruktion:
 - geschraubte Stahlkonstruktion mit abnehmbaren Wänden
 - Ein- bzw. Zweiflügeltüren in den Ausführungen als Vollblech-, perforierte (80 % und 86 % Luftdurchlass) oder Glastür mit 4 mm starkem Sicherheitsglas. Sie können vorn oder hinten am Verteiler montiert werden.
 - Vorbereitung für die Montage von vertikalen Kabelführungspanels und Steckdosenleisten
 - Vorbereitung für eine einfache Anreihung von Schränken
- Die zulässige Belastbarkeit der einzelnen Türen beträgt max. 20 kg.
- Diese Schränke sind für den Einbau von Daten- und Telekommunikationsanlagen und ihrer Verteilersysteme bestimmt.
- Der Verteilerrahmen sowie alle abnehmbaren Teile (Seiten- und Rückwände, Türen, ...) sind mit Erdungskabeln verbunden, die während der gesamten Nutzungsdauer des Schrankes ordnungsgemäß befestigt und eingesteckt sein müssen.
- Im Boden des Verteilers befindet sich eine M8-Schraube als Haupterdungspunkt.
- Kabeleinführungen mit herausbrechbaren Abdeckungen befinden sich oben und unten.

■ Betriebsbedingungen

- Einsatzbedingungen:
 - Büroräume
 - Der Verteiler ist nicht für einen Außeneinsatz oder unter Bedingungen bestimmt, die einen negativen Einfluss auf seine Funktion und die der installierten Komponenten haben können (z. Bsp. Umgebung mit Explosionsgefahr oder feuchte und nasse Räume).
- Er ist zu schützen vor:
 - mechanischer Beschädigung
 - unsachgemäßer Behandlung
 - einer anderen als der für den Verteiler vorgesehenen Verwendung
- Unter einer falschen Behandlung versteht man insbesondere:
 - Überlastung (Überschreitung der empfohlenen Maximallast)
 - Installation von Anlagen, die den Betrieb und die Funktionsweise des Verteilers bzw. der installierten Komponenten negativ beeinflussen können
 - Eingriffe in die Verteilerkonstruktion und sein Design

■ Montage des Verteilers

- Um die empfohlene Maximallast zu gewährleisten, muss die Last gleichmäßig verteilt werden.
- Der Verteiler ist auf einem ebenen Untergrund aufzustellen, eventuelle kleine Unebenheiten können mit den Nivellierfüßen ausgeglichen werden, die Bestandteil des Beipacks sind.
- Für den Fall, dass Kabel durch eine der Öffnungen eingeführt werden, können diese mit der Bürstenleiste gegen Staub abgedichtet und mit dem Schutzrahmen versehen werden (beides Bestandteil des Beipacks).

■ Umweltschutz

- Alle Teile werden aus wiederverwertbaren Materialien gefertigt. Sie sind nach der Ausmusterung des Verteilers gemäß der geltenden Vorschriften zu entsorgen.

■ Konformitätserklärung

- Dieses Erzeugnis entspricht vollumfänglich dem ČSN-Standard EN 62208 ed 2:2012 (EN 62208:2011).