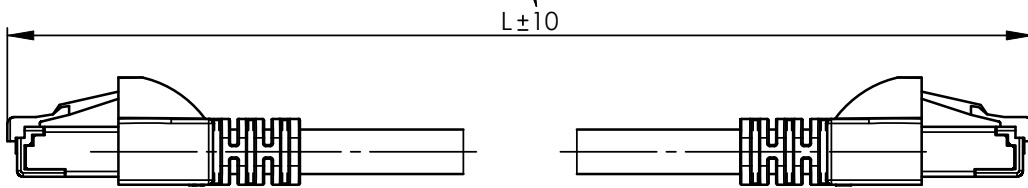
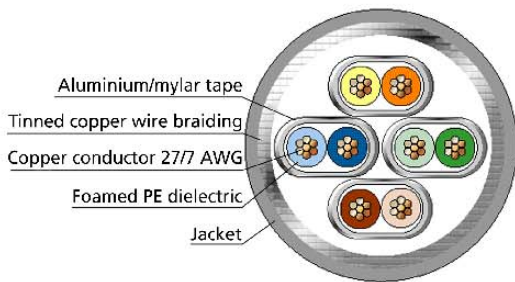


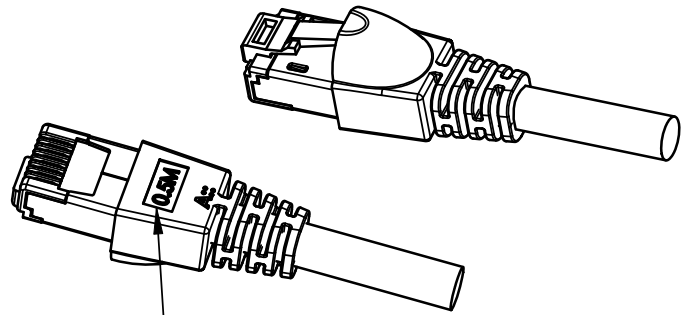
eingeschränkte Toleranz für Kabel / restricted tolerance for cable < 0,5 m



Kabelaufbau
LI02YSCH 4x2xAWG27/7



Meterangabe auf Knickschutzülle
meter mark on strain relief



Verpackung	Packing
1 Stück im PE-Beutel mit Etikett. Umverpackung: Karton (Außenmaße: 275 mm x 295 mm x 380 mm). Umverpackungsmenge differiert je nach Kabellänge.	1 piece in PE bag with label. outer packaging: carton (outside dimensions: 275 mm x 295 mm x 380 mm). outer packing unit differs according to cable length.

b a	22027	30.07.10	BM	2010	Datum/ date	Name/ name	Gewicht/ weight [g]	Oberfläche/ surface [mm ²]	Werkstoff/ material		
	21928			07.06.10	BM	gez./ drawn				02.02.	BM
				Maßstab/ scale	Benennung/ title						
				1:1	Modular Patch Cable S/FTP Cat.7 MP8 FS 600 LSZH						
				untol. Maße/ dim. without tolerances according to	Untert./doc. type	Zeichnungsnr./ drawing no.				Maße/ dimensions: mm	
				D	L00000A0072						
And./ rev. index	Änderungsmittellung/ revision code	Datum/ date	Name/ name	Ersatz für/ replaces				Original : DIN A4 Blatt/ sheet 1 von/ of 5			

Kabelmantel und Tülle in grau / cable jacket and strain relief in grey

L (mm)	TG-Nr. TG P/N	Kurzbezeichnung short name	Meterangabe auf Knickschutztülle meter mark on strain relief	EAN-Nr.: bar code:	Verpackungseinheit pro Karton packing unit per box
250	L00000A0230	MP8 FS 600 LSZH-0,25 m	0.25M	4018359378837	250 Stück / pieces
500	L00000A0072	MP8 FS 600 LSZH-0,5 m	0.5M	4018359286026	130 Stück / pieces
1000	L00000A0081	MP8 FS 600 LSZH-1,0 m	1.0M	4018359286453	90 Stück / pieces
1500	L00001A0090	MP8 FS 600 LSZH-1,5 m	1.5M	4018359289126	70 Stück / pieces
2000	L00001A0084	MP8 FS 600 LSZH-2,0 m	2.0M	4018359286507	60 Stück / pieces
3000	L00002A0112	MP8 FS 600 LSZH-3,0 m	3.0M	4018359286552	45 Stück / pieces
5000	L00003A0055	MP8 FS 600 LSZH-5,0 m	5.0M	4018359286606	35 Stück / pieces
7500	L00004A0054	MP8 FS 600 LSZH-7,5 m	7.5M	4018359286651	25 Stück / pieces
10000	L00005A0027	MP8 FS 600 LSZH-10,0 m	10.0M	4018359286705	20 Stück / pieces
15000	L00006A0033	MP8 FS 600 LSZH-15,0 m	15.0M	4018359286750	15 Stück / pieces
20000	L00006A0036	MP8 FS 600 LSZH-20,0 m	20.0M	4018359292195	12 Stück / pieces
25000	L00006A0034	MP8 FS 600 LSZH-25,0 m	25.0M	4018359286767	10 Stück / pieces
50000	L00006A0035	MP8 FS 600 LSZH-50,0 m	50.0M	4018359286774	7 Stück / pieces

Kabelmantel und Tülle in grün / cable jacket and strain relief in green

L (mm)	TG-Nr. TG P/N	Kurzbezeichnung short name	Meterangabe auf Knickschutztülle meter mark on strain relief	EAN-Nr.: bar code:	Verpackungseinheit pro Karton packing unit per box
250	L00000A0231	MP8 FS 600 LSZH-0,25 m	0.25M	4018359378844	250 Stück / pieces
500	L00000A0073	MP8 FS 600 LSZH-0,5 m	0.5M	4018359286033	130 Stück / pieces
1000	L00000A0082	MP8 FS 600 LSZH-1,0 m	1.0M	4018359286460	90 Stück / pieces
2000	L00001A0085	MP8 FS 600 LSZH-2,0 m	2.0M	4018359286514	60 Stück / pieces
3000	L00002A0113	MP8 FS 600 LSZH-3,0 m	3.0M	4018359286569	45 Stück / pieces
5000	L00003A0056	MP8 FS 600 LSZH-5,0 m	5.0M	4018359286613	35 Stück / pieces
7500	L00004A0055	MP8 FS 600 LSZH-7,5 m	7.5M	4018359286668	25 Stück / pieces
10000	L00005A0028	MP8 FS 600 LSZH-10,0 m	10.0M	4018359286712	20 Stück / pieces
15000	L00006A0037	MP8 FS 600 LSZH-15,0 m	15.0M	4018359292201	15 Stück / pieces
20000	L00006A0038	MP8 FS 600 LSZH-20,0 m	20.0M	4018359292218	12 Stück / pieces
25000	L00006A0039	MP8 FS 600 LSZH-25,0 m	25.0M	4018359292225	10 Stück / pieces
50000	L00006A0040	MP8 FS 600 LSZH-50,0 m	50.0M	4018359292232	7 Stück / pieces

Kabelmantel und Tülle in rot / cable jacket and strain relief in red

L (mm)	TG-Nr. TG P/N	Kurzbezeichnung short name	Meterangabe auf Knickschutztülle meter mark on strain relief	EAN-Nr.: bar code:	Verpackungseinheit pro Karton packing unit per box
250	L00000A0232	MP8 FS 600 LSZH-0,25 m	0.25M	4018359378851	250 Stück / pieces
500	L00000A0074	MP8 FS 600 LSZH-0,5 m	0.5M	4018359286040	130 Stück / pieces
1000	L00000A0083	MP8 FS 600 LSZH-1,0 m	1.0M	4018359286477	90 Stück / pieces
2000	L00001A0086	MP8 FS 600 LSZH-2,0 m	2.0M	4018359286521	60 Stück / pieces
3000	L00002A0114	MP8 FS 600 LSZH-3,0 m	3.0M	4018359286576	45 Stück / pieces
5000	L00003A0057	MP8 FS 600 LSZH-5,0 m	5.0M	4018359286620	35 Stück / pieces
7500	L00004A0056	MP8 FS 600 LSZH-7,5 m	7.5M	4018359286675	25 Stück / pieces
10000	L00005A0029	MP8 FS 600 LSZH-10,0 m	10.0M	4018359286729	20 Stück / pieces
15000	L00006A0041	MP8 FS 600 LSZH-15,0 m	15.0M	4018359292249	15 Stück / pieces
20000	L00006A0042	MP8 FS 600 LSZH-20,0 m	20.0M	4018359292256	12 Stück / pieces
25000	L00006A0043	MP8 FS 600 LSZH-25,0 m	25.0M	4018359292263	10 Stück / pieces
50000	L00006A0044	MP8 FS 600 LSZH-50,0 m	50.0M	4018359292270	7 Stück / pieces

b a	22027 21928	30.07.10 07.06.10	BM BM	2010	Datum/ date	Name/ name	Gewicht/ weight [g]	Oberfläche/ surface [mm²]	Werkstoff/ material		
				gez./ drawn	02.02.	BM					
				gepr./ appr.	03.02.10	HI			Oberfläche/ finish		
				Nom/ stand.							
Maßstab/ scale				Benennung/ title							
				Modular Patch Cable S/FTP Cat.7 MP8 FS 600 LSZH							
untol. Maße/ dim. without tolerances according to				Untert./doc. type	Zeichnungsnr./ drawing no.						
				D	L00000A0072						
And./ rev. index				Änderungsmittellung/ revision code		Datum/ date		Name/ name		Ersatz für/ replaces	
										Original : DIN A4 Blatt/ sheet 2 von/ of 5	



Kabelmantel und Tülle in blau / cable jacket and strain relief in blue


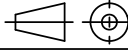
L (mm)	TG-Nr. TG P/N	Kurzbezeichnung short name	Meterangabe auf Knickschutztülle meter mark on strain relief	EAN-Nr.: bar code:	Verpackungseinheit pro Karton packing unit per box
250	L0000A0233	MP8 FS 600 LSZH-0,25 m	0.25M	4018359378868	250 Stück / pieces
500	L0000A0075	MP8 FS 600 LSZH-0,5 m	0.5M	4018359286057	130 Stück / pieces
1000	L0000A0084	MP8 FS 600 LSZH-1,0 m	1.0M	4018359286484	90 Stück / pieces
2000	L0001A0087	MP8 FS 600 LSZH-2,0 m	2.0M	4018359286538	60 Stück / pieces
3000	L0002A0115	MP8 FS 600 LSZH-3,0 m	3.0M	4018359286583	45 Stück / pieces
5000	L0003A0058	MP8 FS 600 LSZH-5,0 m	5.0M	4018359286637	35 Stück / pieces
7500	L0004A0057	MP8 FS 600 LSZH-7,5 m	7.5M	4018359286682	25 Stück / pieces
10000	L0005A0030	MP8 FS 600 LSZH-10,0 m	10.0M	4018359286736	20 Stück / pieces
15000	L0006A0045	MP8 FS 600 LSZH-15,0 m	15.0M	4018359292287	15 Stück / pieces
20000	L0006A0046	MP8 FS 600 LSZH-20,0 m	20.0M	4018359292294	12 Stück / pieces
25000	L0006A0047	MP8 FS 600 LSZH-25,0 m	25.0M	4018359292300	10 Stück / pieces
50000	L0006A0048	MP8 FS 600 LSZH-50,0 m	50.0M	4018359292317	7 Stück / pieces

Kabelmantel und Tülle in gelb / cable jacket and strain relief in yellow

L (mm)	TG-Nr. TG P/N	Kurzbezeichnung short name	Meterangabe auf Knickschutztülle meter mark on strain relief	EAN-Nr.: bar code:	Verpackungseinheit pro Karton packing unit per box
250	L0000A0234	MP8 FS 600 LSZH-0,25 m	0.25M	4018359378875	250 Stück / pieces
500	L0000A0076	MP8 FS 600 LSZH-0,5 m	0.5M	4018359286064	130 Stück / pieces
1000	L0000A0085	MP8 FS 600 LSZH-1,0 m	1.0M	4018359286491	90 Stück / pieces
2000	L0001A0088	MP8 FS 600 LSZH-2,0 m	2.0M	4018359286545	60 Stück / pieces
3000	L0002A0116	MP8 FS 600 LSZH-3,0 m	3.0M	4018359286590	45 Stück / pieces
5000	L0003A0059	MP8 FS 600 LSZH-5,0 m	5.0M	4018359286644	35 Stück / pieces
7500	L0004A0058	MP8 FS 600 LSZH-7,5 m	7.5M	4018359286699	25 Stück / pieces
10000	L0005A0031	MP8 FS 600 LSZH-10,0 m	10.0M	4018359286743	20 Stück / pieces
15000	L0006A0049	MP8 FS 600 LSZH-15,0 m	15.0M	4018359292324	15 Stück / pieces
20000	L0006A0050	MP8 FS 600 LSZH-20,0 m	20.0M	4018359292331	12 Stück / pieces
25000	L0006A0051	MP8 FS 600 LSZH-25,0 m	25.0M	4018359292348	10 Stück / pieces
50000	L0006A0052	MP8 FS 600 LSZH-50,0 m	50.0M	4018359292355	7 Stück / pieces

Kabelmantel und Tülle in schwarz / cable jacket and strain relief in black

L (mm)	TG-Nr. TG P/N	Kurzbezeichnung short name	Meterangabe auf Knickschutztülle meter mark on strain relief	EAN-Nr.: bar code:	Verpackungseinheit pro Karton packing unit per box
250	L0000A0235	MP8 FS 600 LSZH-0,25 m	0.25M	4018359378882	250 Stück / pieces
500	L0000A0077	MP8 FS 600 LSZH-0,5 m	0.5M	4018359288150	130 Stück / pieces
1000	L0000A0086	MP8 FS 600 LSZH-1,0 m	1.0M	4018359288167	90 Stück / pieces
2000	L0001A0089	MP8 FS 600 LSZH-2,0 m	2.0M	4018359288174	60 Stück / pieces
3000	L0002A0117	MP8 FS 600 LSZH-3,0 m	3.0M	4018359288181	45 Stück / pieces
5000	L0003A0060	MP8 FS 600 LSZH-5,0 m	5.0M	4018359288198	35 Stück / pieces
7500	L0004A0060	MP8 FS 600 LSZH-7,5 m	7.5M	4018359288204	25 Stück / pieces
10000	L0005A0032	MP8 FS 600 LSZH-10,0 m	10.0M	4018359288211	20 Stück / pieces
15000	L0006A0053	MP8 FS 600 LSZH-15,0 m	15.0M	4018359292362	15 Stück / pieces
20000	L0006A0054	MP8 FS 600 LSZH-20,0 m	20.0M	4018359292379	12 Stück / pieces
25000	L0006A0055	MP8 FS 600 LSZH-25,0 m	25.0M	4018359292386	10 Stück / pieces
50000	L0006A0056	MP8 FS 600 LSZH-50,0 m	50.0M	4018359292393	7 Stück / pieces


b a	22027 21928	30.07.10 07.06.10	BM BM	2010	Datum/ date	Name/ name	Gewicht/ weight [g]	Oberfläche/ surface [mm ²]	Werkstoff/ material
				gez./ drawn	02.02.	BM			
				gepr./ appr.	03.02.10	HI			Oberfläche/ finish
				Norm/ stand.					
Maßstab/ scale				Benennung/ title					
				Modular Patch Cable S/FTP Cat.7 MP8 FS 600 LSZH					
untol. Maße/ dim. without tolerances according to				Untert./doc. type	Zeichnungsnr./ drawing no.				
				D L00000A0072					
Ersatz für/ replaces									
									
				 Maße/ dimensions: mm					
				Original : DIN A4					
				Blatt/ sheet 3 von/ of 5					

Kabelmantel und Tülle in weiß / cable jacket and strain relief in white

L (mm)	TG-Nr. TG P/N	Kurzbezeichnung short name	Meterangabe auf Knickschutztülle meter mark on strain relief	EAN-Nr.: bar code:	Verpackungseinheit pro Karton packing unit per box
250	L00000A0236	MP8 FS 600 LSZH-0,25 m	0.25M	4018359378899	250 Stück / pieces
500	L00000A0130	MP8 FS 600 LSZH-0,5 m	0.5M	4018359306298	130 Stück / pieces
1000	L00000A0131	MP8 FS 600 LSZH-1,0 m	1.0M	4018359306304	90 Stück / pieces
2000	L00001A0123	MP8 FS 600 LSZH-2,0 m	2.0M	4018359306311	60 Stück / pieces
3000	L00002A0141	MP8 FS 600 LSZH-3,0 m	3.0M	4018359306328	45 Stück / pieces
5000	L00003A0085	MP8 FS 600 LSZH-5,0 m	5.0M	4018359306335	35 Stück / pieces
7500	L00004A0071	MP8 FS 600 LSZH-7,5 m	7.5M	4018359306342	25 Stück / pieces
10000	L00005A0051	MP8 FS 600 LSZH-10,0 m	10.0M	4018359306359	20 Stück / pieces

Kabelmantel und Tülle in lila / cable jacket and strain relief in lilac

L (mm)	TG-Nr. TG P/N	Kurzbezeichnung short name	Meterangabe auf Knickschutztülle meter mark on strain relief	EAN-Nr.: bar code:	Verpackungseinheit pro Karton packing unit per box
250	L00000A0237	MP8 FS 600 LSZH-0,25 m	0.25M	4018359378905	250 Stück / pieces
500	L00000A0238	MP8 FS 600 LSZH-0,5 m	0.5M	4018359378912	130 Stück / pieces
1000	L00000A0226	MP8 FS 600 LSZH-1,0 m	1.0M	4018359377076	90 Stück / pieces
2000	L00001A0194	MP8 FS 600 LSZH-2,0 m	2.0M	4018359377083	60 Stück / pieces
3000	L00002A0195	MP8 FS 600 LSZH-3,0 m	3.0M	4018359377090	45 Stück / pieces
5000	L00003A0147	MP8 FS 600 LSZH-5,0 m	5.0M	4018359378936	35 Stück / pieces
7500	L00004A0134	MP8 FS 600 LSZH-7,5 m	7.5M	4018359378943	25 Stück / pieces
10000	L00005A0103	MP8 FS 600 LSZH-10,0 m	10.0M	4018359378950	20 Stück / pieces

b	22027	30.07.10	BM	2010	Datum/ date	Name/ name	Gewicht/ weight [g]	Oberfläche/ surface [mm ²]	Werkstoff/ material
				gez./ drawn	02.02.	BM			
				gepr./ appr.	03.02.10	HI			Oberfläche/ finish
				Norm/ stand.					
a	21928	07.06.10	BM	Maßstab/ scale	Benennung/ title				 Telegärtner
				untol. Maße/ dim. without tolerances according to	Unterl./ doc. type	Zeichnungsnr./ drawing no.			
And./ rev. index	Änderungsmittelung/ revision code	Datum/ date	Name/ name	Ersatz für/ replaces	D	L00000A0072			Original : DIN A4
									Blatt/ sheet 4 von/ of 5

Technische Daten / Technical Data

Steckverbinder-Norm	IEC 60603-7-5	Connector standard
Mechanische Eigenschaften		Mechanical Characteristics
Steckkraft	≤ 30N	Insertion force
Lebensdauer	≥ 750	Life
Kabelabzugskraft	min. 89 N	Cable to plug tensile strength
Werkstoffe		Materials
Steckergehäuse	PC UL94 V0 glasklar/crystal clear	Connector housing
Adernvorsortierung	PC UL94 V0 glasklar/crystal clear	Wire pair presorting
Kontakte	Phosphor Bronze / phosphor bronze	Contact
Kontaktoberfläche	min. 0,8 µm (30µin) Au über / on 2,54 µm (100µin) Ni	Contact finish
Schirmblech	0,5 mm Messing / 0.02 in. brass	Shield
Schirmblech Oberfläche	2 µm (80 µin) Ni	Shield finish
Knickschutzülle	PVC UL94 V0	Strain relief
Kabelmantel	LSZH	Outer jacket
Kabeldurchmesser	5,7 mm ± 0,2 mm (0.224 in. ± 0.008in.)	Cable outer diameter
Kabelaufschrift	TELEGÄRTNER S/FTP Cat.7 600MHz PATCH CABLE LSZH IEC 60332-1 4x2xAWG27/7	cable marking
Farbe der Kabelaufschrift	blau / blue	Colour of cable marking
Farbe der Kabelaufschrift auf schwarzem Kabel	weiß / white	Colour of cable marking on black cable
Schirmung	S/FTP	Shielding
Ader	geschäumtes / foamed PE Ø 1,04 mm (Ø 0.04 in.)	Insulation
Cu-Leiterdurchmesser	Litze / stranded 0,43 (0.017 in.)AWG 27/7	Cu-conductor diameter
EG Richtlinie 2002/95/EG (RoHS)	RoHS-konform / RoHS-compliant	EC Directive 2002/95/EC (RoHS)
Umweltanforderungen		Environmental Requirements
Schutz vor Eindringen		Protection against ingress
Eindringen von Teilchen	IP2X	Particulate ingress
Wasser / Untertauchen	IPX0	Water / Immersion
Klimatisch und chemisch		Climatical and chemical
Umgebungstemperatur	-20°C bis / to +60°C	Ambient temperature
Halogenfreiheit	gemäß / acc. to IEC 60754-2	Free from halogens
Flammwidrigkeit	gemäß / acc. to IEC 60332-1	Resistance to spread of flame
Elektrische Eigenschaften		Electrical Characteristics
Verbindung	1:1	Connection
Spannungsfestigkeit		Voltage proof
Kontakt-Kontakt	≥ 1000 V, DC	Contact-contact
Kontakt-Schirm	≥ 1500 V, DC	Contact-shield
Strombelastbarkeit bei 50°C	1 A	Current carrying capacity at 50°C
PoE+ gemäß IEEE 802.3at	Geeignet für Power over Ethernet+ Adequate for Power over Ethernet+	PoE+ according to IEEE 802.3at
Übertragungstechnische Eigenschaften		Transmission Performance
10 Gigabit Ethernet gemäß IEEE 802.3an	geeignet für 10 Gigabit Ethernet Adequate for 10 Gigabit Ethernet	10 Gigabit Ethernet acc. to IEEE 802.3an
Klasse E _A	ISO/IEC 11801; DIN EN 50173-1	Class E _A
Kategorie 6A	ANSI/TIA/EIA-568-C.2	Category 6A
Normen		Standards
Anwendungsneutrale Kommunikationskabelanlagen	ANSI/TIA/EIA-568-C.2 ISO/IEC 11801; DIN EN 50173-1	Generic cabling systems
Spezifikation für paarverseilte Geräteanschlusskabel	IEC 61156-6 DIN EN 50288-4-2	Specification for pair equipment connection cable
Spezifikation für die Prüfung der symmetrischen Kommunikationsverkabelung	IEC 61935-3	Specification for the testing of balanced communication cabling
IP-Schutzarten	IEC 60529	Degrees of protection provided by enclosures (IP code)

b a	22027 21928	30.07.10 07.06.10	BM BM	2010	Datum/ date	Name/ name	Gewicht/ weight [g]	Oberfläche/ surface [mm ²]	Werkstoff/ material
				gez./ drawn	02.02.	BM			
				gepr./ appr.	03.02.10	HI			Oberfläche/ finish
				Norm/ stand.					
				Maßstab/ scale	Benennung/ title				
				Modular Patch Cable S/FTP Cat.7 MP8 FS 600 LSZH					
				untol. Maße/ dim. without tolerances according to	Untert./doc. type	Zeichnungsnr./ drawing no.			
				D	L00000A0072				
				Maße/ dimensions: mm					
				Original : DIN A4					
				Blatt/ sheet 5 von/ of 5					