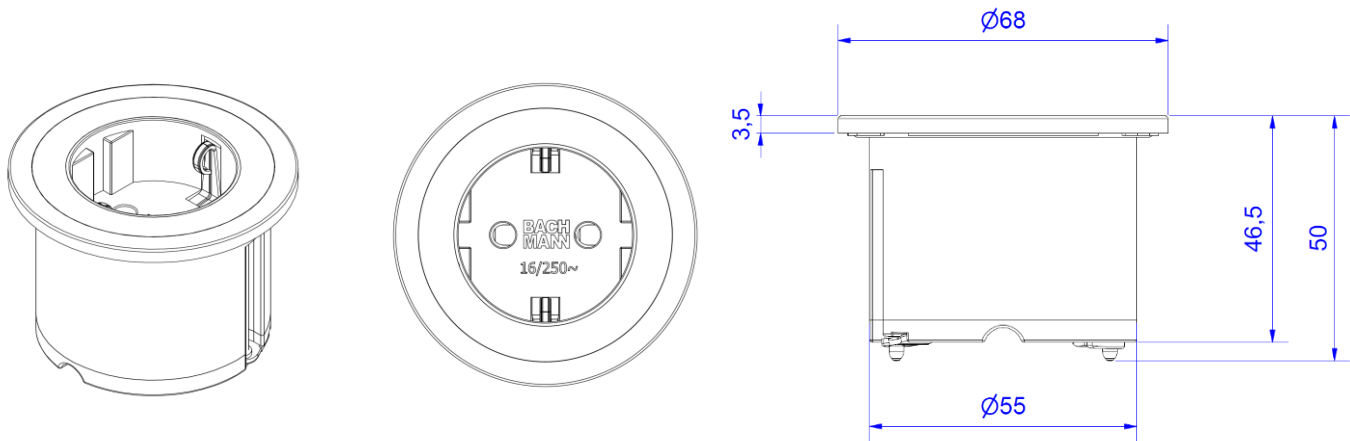


Skizze / sketch



| PIX 1xSchutzkontaktsteckdose | PIX 1xSocket outlet with earthing contact |
|--|---|
| Beschreibung: <ul style="list-style-type: none"> • Elektrifizierungseinheit für den Einbau in Möbel • Austauschbarer, farbiger Zierring • Optional kann auch ein Deckel montiert werden | Description: <ul style="list-style-type: none"> • Electrification unit for installation in furniture • Changeable, colourful ring for embellishment • Additional lid can be mounted |
| Steckdosen: <ul style="list-style-type: none"> • 1xSchutzkontaktsteckdose • Nach IEC 60884, VDE 0620-1 • 2-polig mit Schutzkontakt, mit erhöhtem Berührungsschutz • 16A / 250 V~ • Schwarz | Sockets: <ul style="list-style-type: none"> • 1xsocket outlet with earthing contact • According to IEC 60884, VDE 0620-1 • 2-pole with earthing contact, incl. shutter • 16A / 250 V~ • Black |
| Anschluss: <ul style="list-style-type: none"> • Stromeingang: Zuleitung 0,2m H05VV-F3G1,5mm² schwarz mit Wieland GST18 Stecker | Connection: <ul style="list-style-type: none"> • Power input: Line 0,2m H05VV-F3G1,5mm² black with Wieland GST18 plug |
| Befestigung: <ul style="list-style-type: none"> • Bohrdurchmesser Ø56 mm • Fixierung über zwei montierte Zylinderkopfschrauben M3x45 mit Metallkrallen | Mounting: <ul style="list-style-type: none"> • Drilling diameter Ø56 mm • Fixing via two mounted cylinder head screws M3x45 with metal claws |
| Material: <ul style="list-style-type: none"> • Grundkörper: Kunststoff PA6 • Blendenring: Kunststoff PA6 • Farbiger Zierring: PC ABS | Material: <ul style="list-style-type: none"> • Base body: Plastic PA6 • Ring for faceplate: Plastic PA6 • Colourful ring for embellishment: PC ABS |
| Abmessungen (Durchmesser x Höhe) in mm: <ul style="list-style-type: none"> • Siehe Zeichnung oben • Einbautiefe ca. 45 mm | Measurements (Diameter x height) in mm: <ul style="list-style-type: none"> • See sketch above • Installation depth approx. 45 mm |
| Einsatzbedingungen: <ul style="list-style-type: none"> • Lagerung und Transport von -25°C bis 60°C • Montage und Einsatz von -5°C bis 40°C | Conditions of use: <ul style="list-style-type: none"> • Stock and transport from -25°C up to 60°C • Installation and use from -5°C up to 40°C |
| Lieferform: <ul style="list-style-type: none"> • Mit POS Verpackung | Packaging: <ul style="list-style-type: none"> • With POS packaging |
| Lieferumfang: <ul style="list-style-type: none"> • 1xSteckdoseneinsatz Schutzkontaktsteckdose <ul style="list-style-type: none"> ○ 1xBlendenring (schwarz, ähnlich RAL 9005) montiert ○ 1xfarbiger Zierring (schwarz, ähnlich RAL 9005) montiert • 1xfarbiger Zierring (weiß, ähnlich RAL 9010) • 1xMontageanleitung <p>Optionales Zubehör: 3-teiliges Deckel-Set, bestehend aus 1xBlendenring, 1xfarbiger Zierring mit Deckelaufnahme und 1xDeckel</p> | Extent of delivery: <ul style="list-style-type: none"> • 1xPower strip with socket outlet with earthing contact <ul style="list-style-type: none"> ○ 1xring for faceplate (black, similar to RAL 9005) mounted ○ 1xcolourful ring for embellishment (black, similar to RAL 9005) mounted • 1xcolourful ring for embellishment (white, similar to RAL 9010) • 1xassembly instructions <p>Optional accessories: three-part set for lid, consisting of 1xring for faceplate (for lid), 1xcolourful ring for embellishment (for lid) and 1xlid</p> |