

## ALLNET MSR control center “ALL3505v2” incl. 8 sensor ports & DIN rail mounting for IP building automation

>>> [Al artículo de la tienda](#)



EAN CODE

### La solución inteligente para la automatización de su edificio – ALLNET ALL3505v2 carril DIN

Inicie su viaje en el mundo de la automatización de edificios con ALLNET ALL3505v2 – la plataforma rentable para soluciones de control basadas en datos de medición precisos. Compacto, potente y versátil, este carril DIN proporciona una base completa para proyectos de automatización innovadores.

### Fácil control – üen cualquier lugar y en cualquier momento

Con una interfaz web fácil de usar y un robusto firmware GNU/Linux, el ALL3505v2 se puede controlar desde cualquier lugar. Ya sea a través de smartphone, tablet o PC – gracias a las interfaces JSON integradas, el sistema se puede integrar perfectamente en instalaciones complejas o soluciones de software personalizadas. La compatibilidad con SNMP y bus I<sup>2</sup>C también permite la integración en redes existentes.

### Versátiles opciones de aplicación para la automatización moderna

El ALL3505v2 abre un amplio abanico de escenarios de aplicación:

- **Gestión de seguridad:** Detección de crisis y control de alarmas en caso de olor a gas, desarrollo de humo o entrada de agua.
- **Gestión de seguridad:** Detección de crisis y control de alarmas en caso de olor a gas, desarrollo de humo o entrada de agua.



Número de artículo: 238124  
Número de fabricante: ALL3505v2

- **Control de la climatización:** Control de la temperatura y la humedad con conmutación en función de las necesidades de calefactores y humidificadores.
- Control de la temperatura y la humedad con conmutación en función de las necesidades de calefactores y humidificadores.
- **Riego del jardín controlado por tiempo:** Automatización basada en valores de sensores como la humedad del suelo o el consumo de energía.
- **Riego del jardín controlado por tiempo**
- **Cumplimiento de la normativa APPCC:** Detección precisa de la temperatura para la seguridad alimentaria.
- Cumplimiento de la normativa APPCC.

### Máxima conectividad y flexibilidad

El ALL3505v2 dispone de Ethernet o WLAN integrada, para que pueda recuperar y procesar fácilmente sus datos o enviarlos automáticamente por correo electrónico. Los ocho puertos de sensor disponibles permiten la conexión de numerosos sensores y actuadores externos para realizar casi cualquier escenario de automatización. Gracias al uso de cables de red estándar (RJ45), puede utilizar las infraestructuras de cableado existentes para conectar los módulos de medición y control.

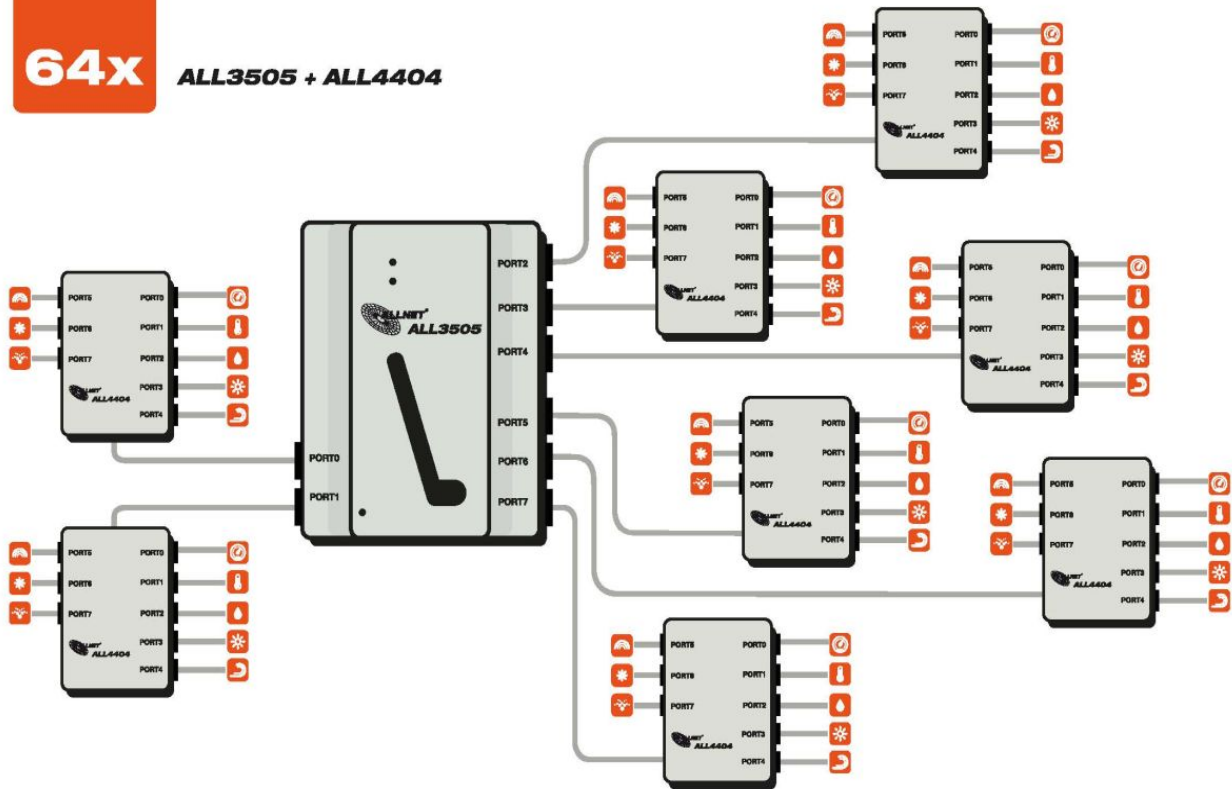
### Su entrada rentable en la domótica

Con su diseño que ahorra espacio, el ALL3505v2 combina una funcionalidad y fiabilidad impresionantes en una unidad compacta. Ya sea para uso privado o comercial, este carril DIN es la solución ideal para controlar, supervisar y optimizar la automatización de su edificio de forma eficiente y económica. ¡

Entre ya en el mundo de la automatización inteligente de edificios con el **carril de sombrero ALLNET ALL3505v2!**

### Número máximo de sensores por ALL3505v2:

**64x** ALL3505 + ALL4404



### Datos técnicos:

Elemento	Especificación
Interfaces:	8x módulos de sensores RJ45
Conexión de red:	1x RJ45 10/100Mbps
LAN inalámbrica:	Conjunto de chips Mediatek MTK7688 SOC 2,4 GHz inalámbrica N Seguridad: WEP 64/128bit, WPA, WPA2
Normas soportadas:	IEEE 802.3 IEEE 802.3u IEEE 802.11b/g/n
Otras interfaces:	1x USB 2.0 1x consola
Fuente de alimentación:	12V / 1,25A (Phönixklemmen, sigue siendo necesaria la fuente de alimentación)



Número de artículo: 238124  
Número de fabricante: ALL3505v2

Consumo de energía:	<5 vatios máximo
Modo de empleo:	Carcasa de carril de sombrero de copa de PC/ABS
Entorno:	Temperatura de funcionamiento: 0 ~ 40 °C Humedad de funcionamiento: 10% ~ 85% (sin condensación) Temperatura de almacenamiento: -10 ~ 60 °C Humedad de almacenamiento: 5% ~ 90% (sin condensación)
Etiquetado:	CE, RoHS
Dimensiones:	6 TE, 106 x 90 x 60 mm (anchura x altura x profundidad)
Peso:	300 gramos (dispositivo incl. antena WLAN y sensor ALL3008)
Contenido del embalaje:	- ALLNET ALL3505v2 - ALLNET ALL3008 sensor de temperatura - Antena WLAN - Manual de instrucciones