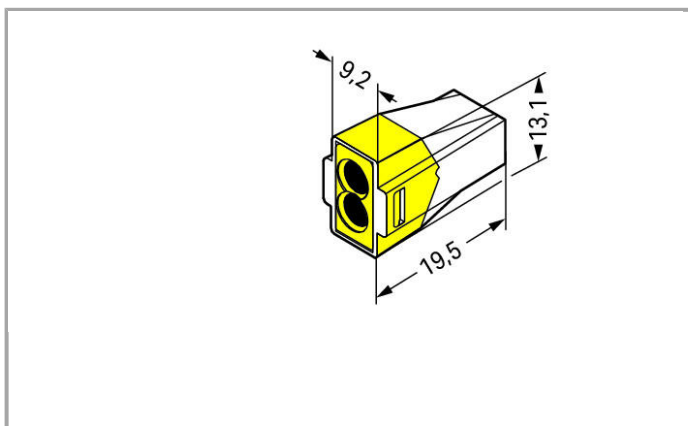


Datenblatt | Artikelnummer: 773-102

Verbindungs-dosenklemme; 2-Leiter-Klemme; Gehäusefarbe transparent;  
Deckelfarbe gelb

[www.wago.com/773-102](http://www.wago.com/773-102)



Daten  
Elektrische Daten

**Bemessungsdaten gemäß IEC/EN 60664-1**

Bemessungsspannung (II / 2)	400 V
Bemessungsstoßspannung (II / 2)	4 kV
Bemessungsstrom	24 A
Legende Bemessungsdaten	(II / 2) ≙ Überspannungskategorie II / Verschmutzungsgrad 2

**Anschlussdaten**

Anschluss technik	Push-in CAGE CLAMP®
Betätigungsart	Push-in
Anschließbare Leiterwerkstoffe	Kupfer Aluminium
Eindrähtiger Leiter	0,75 ... 2,5 mm <sup>2</sup> / 18 ... 12 AWG
Mehrdrähtiger Leiter	1,5 ... 2,5 mm <sup>2</sup> / 16 ... 12 AWG
Abisolierlänge	12 mm / 0.47 inch
Gesamte Anzahl der Klemmstellen	2
Gesamte Anzahl der Potentiale	1
Verdrahtungsart	Seitliche Verdrahtung

**Geometrische Daten**

Breite	9,2 mm / 0.362 inch
Höhe	13,1 mm / 0.516 inch
Tiefe	19,5 mm / 0.768 inch

**Werkstoffdaten**

Farbe	gelb
Deckelfarbe	gelb
Brennbarkeitsklasse gemäß UL 94	V2
Brandlast	0.035 MJ
Gewicht	1.56 g

**Umgebungsbedingungen**

Umgebungstemperatur (Betrieb)	60 °C
-------------------------------	-------

**Kaufmännische Daten**

Ursprungsland	CN
GTIN	4044918397537
Zolltarifnummer	85369010000
Produktgruppe	7 (Installationstechnik)
eCl@ss 8.0	27-14-11-04

ETIM 6.0 EC000446





ETIM 5.0 EC000446

## Zulassungen / Zertifikate

### Länderspezifische Zulassungen

Logo	Zulassung	Zertifikatsname
	CSA DEKRA Certification B.V.	1053495
	ÖVE Österreichischer Verband für Elektrotechnik	1193-031-09

### Schiff Zulassungen

Logo	Zulassung	Zertifikatsname
	ABS American Bureau of Shipping	15-HG1419918-PDA
	BV Bureau Veritas S.A.	11914/CO BV
	DNV GL Det Norske Veritas, Germanischer Lloyd	TAE000015T
	LR Lloyds Register	04/20013 (E4)

### UL-Zulassungen

Logo	Zulassung	Zertifikatsname
	UL UL International Germany GmbH	E69654
	UL UL International Germany GmbH	D-03479-A1

## Passende Produkte

### Allgemeines Zubehör

---



**Art-Nr.: 249-130**

Füllspritze; Inhalt: 20 ml Alu-Plus-Kontaktpaste

[www.wago.com/249-130](http://www.wago.com/249-130)

---

### Montageadapter

---



**Art-Nr.: 773-332**

Befestigungsadapter; Serie 773 - 2,5 mm<sup>2</sup> / 4 mm<sup>2</sup> / 6 mm<sup>2</sup>; zur Montage auf TS 35/Schraubmontage

[www.wago.com/773-332](http://www.wago.com/773-332)

---

Änderungen vorbehalten.

---

WAGO Kontakttechnik GmbH & Co. KG

Hansastr. 27

32423 Minden

Telefon: +49571 887-0

E-Mail: [info.de@wago.com](mailto:info.de@wago.com) | Web: [www.wago.com](http://www.wago.com)

Haben Sie Fragen zu unseren Produkten?

Wir stehen Ihnen telefonisch unter +49 (571) 887-44222 gern zur Verfügung.