

## ALLNET MSR control center “ALL3505v2” incl. 8 sensor ports & DIN rail mounting for IP building automation

>>> [Vers l'article de la boutique en ligne](#)



EAN CODE

### La solution intelligente pour votre domotique &ndash ; ALLNET ALL3505v2 rail DIN

Démarrez votre voyage dans le monde de l'automatisation des bâtiments avec l'ALLNET ALL3505v2 &ndash ; la plate-forme rentable pour les solutions de contrôle basées sur des données de mesure précises. Compact, puissant et polyvalent, ce profilé chapeau offre une base complète pour des projets d'automatisation innovants.

### Un contrôle simple &ndash ; üpartout et à tout moment

Avec une interface web conviviale et un firmware GNU/Linux robuste, l'ALL3505v2 peut être commandé de üpartout. Que ce soit via un smartphone, une tablette ou un PC, les interfaces JSON intégrées permettent d'intégrer le système de manière transparente dans des installations complexes ou des solutions logicielles sur mesure. La compatibilité avec SNMP et I<sup>2</sup>C-Bus permet en outre l'intégration dans des réseaux existants.

### Des possibilités d'utilisation variées pour l'automatisation moderne.

L'ALL3505v2 vous ouvre un large éventail de scénarios d'application :

- **Gestion de la sécurité:** Détection de crise et commande d'alarme en cas d'odeur de gaz, de fumée ou d'infiltration d'eau.
- **Contrôle climatique:** Surveillance de la température et de l'humidité avec commutation des chauffages et des humidificateurs en fonction des besoins.



No. d'article: 238124  
Numéro de fabricant: ALL3505v2

- **Arrosage programmé du jardin** : Automatisation basée sur des valeurs de capteurs comme l'humidité du sol ou la consommation d'énergie.
- **Conformité HACCP**: Détection précise de la température pour la sécurité alimentaire.

## Connectivité et flexibilité maximales

L'ALL3505v2 dispose d'une connexion Ethernet ou WLAN intégrée, ce qui vous permet d'accéder facilement à vos données, de les traiter ou de les envoyer automatiquement par e-mail. Huit ports de capteurs disponibles permettent de connecter de nombreux capteurs et actionneurs externes afin de réaliser pratiquement tous les scénarios d'automatisation. Grâce à l'utilisation de câbles réseau standard (RJ45), vous pouvez utiliser l'infrastructure de câblage existante pour la connexion aux modules de mesure et de commande.

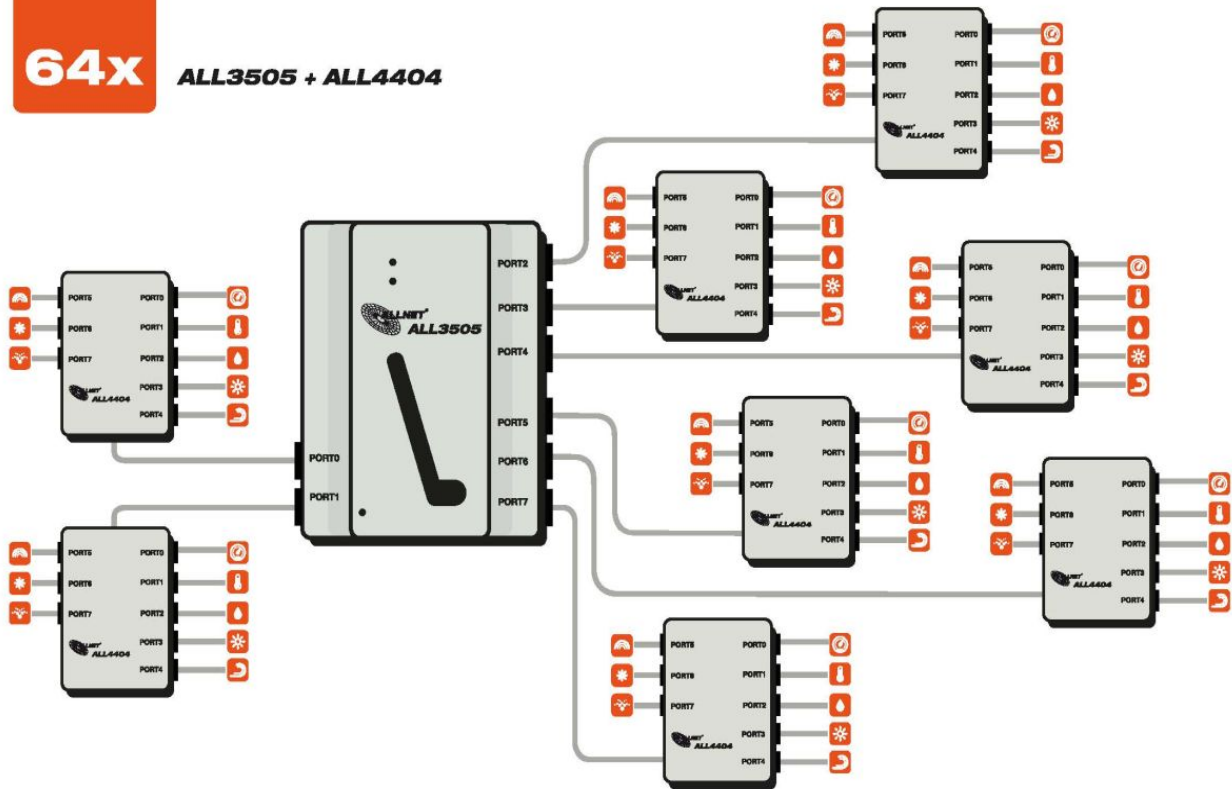
## Votre entrée économique dans la domotique

Avec son design peu encombrant, l'ALL3505v2 combine une fonctionnalité et une fiabilité impressionnantes dans une unité compacte. Que ce soit pour une utilisation privée ou professionnelle, ce profilé chapeau est la solution idéale pour commander, surveiller et optimiser l'automatisation de votre bâtiment de manière efficace et économique.

Entrez dès maintenant dans le monde de l'automatisation intelligente des bâtiments &ndash ; avec le **ALLNET ALL3505v2 profilé chapeau!**

## Extension maximale de capteurs par ALL3505v2 :

**64x** ALL3505 + ALL4404



## Données techniques:

Élément	Spécification
Interfaces:	8x modules de capteurs RJ45
Connexion au réseau:	1x RJ45 10/100Mbps
Réseau local sans fil:	Mediatek MTK7688 SOC Chipset 2,4 GHz sans fil N Sécurité : WEP 64/128bit, WPA, WPA2
Normes prises en charge :	IEEE 802.3 IEEE 802.3u IEEE 802.11b/g/n
Autres interfaces:	1x USB 2.0 1x console
Alimentation électrique:	12V / 1,25A (bornes phönix, adaptateur secteur encore nécessaire)



No. d'article: 238124  
Numéro de fabricant: ALL3505v2

Consommation électrique:	<5 watts maximum
Utilisation:	Boîtier PC/ABS pour profilé chapeau
Environnement:	Température de fonctionnement : 0 ~ 40 °C Humidité de fonctionnement : 10% ~ 85% (sans condensation) Température de stockage : -10 ~ 60 °C Humidité de stockage : 5% ~ 90% (sans condensation)
Marquage:	CE, RoHS
Majesté:	6 TE, 106 x 90 x 60 mm (largeur x hauteur x profondeur)
Poids:	300 grammes (appareil avec antenne WLAN et capteur ALL3008)
Contenu de l'emballage:	- ALLNET ALL3505v2 - ALLNET ALL3008 Capteur de température - Antenne WLAN - Manuel d'utilisation