

**Wandtelefon  
alpha<sup>®</sup> open air  
Inbetriebnahmeanleitung**

- Das Telefon ist als Wandgerät zum Anschluss an eine analoge Teilnehmerleitung mittels TAE-Stecker vorgesehen. Der Einsatz kann sowohl am Haupt- als auch am Nebenstellenanschluss erfolgen.
- Vor dem Öffnen des Telefons alpha open air ist grundsätzlich der TAE-Stecker zu ziehen! (Ausnahme: Programmierung  
Dabei darf nur die dafür vorgesehene Programmierstaste im Geräteinneren (siehe Bild 4) betätigt werden.)
- Lassen Sie Reparaturen nur von autorisiertem Fachpersonal durchführen!
- Benutzen bzw. installieren Sie Ihr Gerät nicht in explosionsgefährdeten Räumen, in unmittelbarer Nähe von elektromagnetischen Feldern (z. B. Haushaltgeräte, TV- und Videogeräte)!
- Bei der Inbetriebnahme ist nach der Montage zuletzt der Stecker der Telefonanschlussschnur an die Anschlussdose anzustecken!
- Bei der Außerbetriebnahme ist zuerst der Stecker der Telefonanschlussschnur aus der Anschlussdose zu ziehen!
- Die Telefonanschlussschnur des Gerätes ist nur an die dafür vorgesehene Steckdose anzuschließen!
- Entsteht bei unsachgemäßem Gebrauch des Gerätes die Gefahr des Berührens elektrisch leitender Teile, ist sofort der Stecker der Telefonanschlussschnur aus der Anschlussdose zu ziehen!
- Die Benutzung des Telefons bei Gewitter geschieht auf eigene Gefahr!
- Geben Sie das Telefon nur mit vollständiger Bedienungsanleitung an Dritte weiter!
- Das Telefon ist nach endgültiger Außerbetriebnahme nur umweltgerecht zu entsorgen!
- Allgemeine Gefahren bei Nichtbeachten der Sicherheitshinweise  
Das Telefon entspricht dem Stand der Technik. Vom Gerät können Restgefahren ausgehen, wenn es von nicht qualifizierten Personen montiert oder in Betrieb genommen wird.
- Verbot von Umbauten und Veränderungen  
Das Telefon darf ohne ausdrückliche Zustimmung des Herstellers weder konstruktiv noch sicherheitstechnisch verändert werden. Jede Veränderung schließt eine Haftung des Herstellers für daraus resultierende Schäden aus. Insbesondere sind jegliche Reparaturen und Lötarbeiten an der Platine untersagt.

#### ESD - Schutzmaßnahmen



Beim Öffnen des Gerätes sind die ESD - Schutzmaßnahmen nach DIN EN 61340-5-1/-2 zu beachten (Herbeiführen eines Potentialausgleichs zwischen Körper und Gerätemasse sowie Gehäusemasse über einen hochohmigen Widerstand (ca. 1 MOhm) z. B. mit einem handelsüblichen ESD-Armband).

<b>Sicherheitshinweise .....</b>	<b>2</b>
<b>Inhaltsverzeichnis .....</b>	<b>3</b>
<b>Gerätetypen / Montage .....</b>	<b>4</b>
1. Gerätetypen alpha open air .....	4
2. Lieferumfang .....	4
3. Befestigung des Gerätes .....	4
3.1 Befestigung an einer Wand mit Kabelausführung nach unten .....	4
3.2 Befestigung an einer Wand mit Kabelausführung nach hinten .....	5
<b>Inbetriebnahme .....</b>	<b>6</b>
4. Inbetriebnahme .....	6
<b>Telefon mit 4 Zielwahltasten .....</b>	<b>7</b>
5. Einstellungen .....	7
5.1 Anwenderhinweis.....	7
5.2 Telefon mit 4 Zielwahltasten.....	7
5.2.1 Auslieferungszustand .....	7
5.2.2 normale Telefonfunktion (Auslieferungszustand) .....	8
5.2.3 Programmierung der Flash-Taste .....	8
5.2.4 Programmierung als Telefon mit manueller Zwangs-Zielwahl .....	8
5.2.5 Programmierung als Telefon mit Zielwahlautomatik .....	9
5.2.6 Programmieren der Zielwahltasten .....	9
<b>Telefon mit Zielwahlautomatik .....</b>	<b>9</b>
5.3 Telefon mit Zielwahlautomatik (alpha open air ohne Tastatur).....	9
5.3.1 Auslieferungszustand .....	10
5.3.2 Programmieren der Zielwahltaste.....	10
<b>Anschaltung/Gewährleistung/Verbraucherhinweise/Konformität</b>	<b>10</b>
6. Anschaltung .....	11
7. Gewährleistung .....	10
8. Verbraucherhinweise .....	11
9. Konformität .....	11

## 1. Gerätetypen alpha open air

In dieser Inbetriebnahmeanleitung sind die folgenden Gerätetypen beschrieben:

### **alpha open air mit 4 Zielwahltasten (Telefon mit 4 Zielwahltasten)**

besitzt 4 programmierbare Zielwahltasten und kann in verschiedenen Betriebsarten benutzt werden. (siehe Punkt 5.2)

### **alpha open air ohne Tastatur (Telefon mit Zielwahlautomatik)**

hat Zielwahlautomatik, bei Abheben des Hörers erfolgt automatisch die Wahl der programmierten Rufnummer. (siehe Punkt 5.3)

Die Montage und Inbetriebnahme erfolgt für beide Gerätetypen wie in den nachfolgenden Punkten 3. und 4. beschrieben. Die Funktionsmerkmale und deren Änderungen können Sie ab Punkt 5. nachlesen.

## 2. Lieferumfang

- 1 alpha open air
- 1 Klappferrit
- 1 Inbetriebnahmeanleitung
- 1 Winkelschraubendreher
- 4 Sechskant-Holzschrauben 6x50
- 4 Unterlegscheiben aus Kunststoff
- 4 Unterlegscheiben aus Stahl

## 3. Befestigung des Gerätes

Sie können das **alpha open air** an einer Wand oder an einem Pfosten befestigen.

Die Befestigung an einem Pfosten ist mit zwei Schellen möglich (nicht im Lieferumfang enthalten), die an den 4 Befestigungsbohrungen an der Rückseite des alpha open air-Gehäuses angeschraubt werden.

Die Telefonanschlussschnur kann nach unten aus dem Gehäuse herausgeführt werden (Lieferzustand) oder - wenn die Telefonanschlussschnur von außen nicht zugänglich sein soll - durch die Rückwand des alpha open air-Gehäuses nach hinten. Zur Montage gehen Sie bitte entsprechend den nachfolgend beschriebenen Schritten vor:

### 3.1 Befestigung an einer Wand mit Kabelausführung nach unten

1. 4 Befestigungspunkte entsprechend Bild 1 oder nach mitgelieferter Bohrschablone (siehe Rückseite dieser Anleitung) an der Wand markieren
2. Bei Befestigung an einer massiven Mauer an den markierten Stellen Löcher für Dübel bohren, Dübel einstecken (z. B. 8er Dübel) oder bei Befestigung z. B. an einer Holzwand o. ä. an den markierten Stellen Bohrungen mit  $\varnothing 4$  mm bohren.
3. **alpha open air** aus der Verpackung nehmen. Frontplatte durch Lösen der 4 Sicherheits-TORX-Schrauben am Rand (Werkzeug: Winkelschraubendreher) vom Gehäuse demontieren. Steckverbinder von Hörer und Telefonanschlussschnur von Leiterplatte abziehen und Frontplatte ablegen.
4. Gehäuse mit den 4 mitgelieferten Befestigungsschrauben und je einer Unterlegscheibe aus Stahl und einer aus Kunststoff an der Wand befestigen (weiter mit Punkt 4. Inbetriebnahme).

### 3.2 Befestigung an einer Wand mit Kabelausführung nach hinten

1. 4 Befestigungspunkte und Mittelpunkt der Bohrung für die rückseitige Kabeleinführung entsprechend Bild 1 oder nach Bohrschablone auf der letzten Seite dieser Inbetriebnahmeanleitung an der Wand markieren.
2. Bei Befestigung an einer massiven Mauer an den markierten Stellen Löcher für Dübel bohren, Dübel einstecken (z. B. 8er Dübel) oder bei Befestigung z. B. an einer Holzwand o. ä. an den markierten Stellen Löcher mit  $\varnothing 4$  mm bohren.
3. Für die Kabeleinführung ein Loch (mind.  $\varnothing 6$  mm) an der markierten Stelle bohren.
4. **alpha open air** aus der Verpackung nehmen, Frontplatte durch Lösen der 4 Sicherheits-TORX-Schrauben am Rand (Werkzeug: Winkelschraubendreher) vom Gehäuse demontieren, Steckverbinder von Hörer und Telefonanschlussschnur von Leiterplatte abziehen und Frontplatte ablegen
5. Telefonanschlussschnur aus dem Gehäuse demontieren (dazu 2poligen Steckverbinder abschrauben und Telefonanschlussschnur aus Ferritring ziehen, die Tülle verbleibt im Gehäuse). Telefonanschlussschnur durch die Bohrung in der Befestigungswand und durch die Tülle in der Gehäuserückwand ziehen. Telefonanschlussschnur zweimal durch Ferritring ziehen und 2poligen Steckverbinder wieder anschrauben.
6. Gehäuse mit den 4 mitgelieferten Befestigungsschrauben und je einer Unterlegscheibe aus Stahl und einer aus Kunststoff an der Wand befestigen.

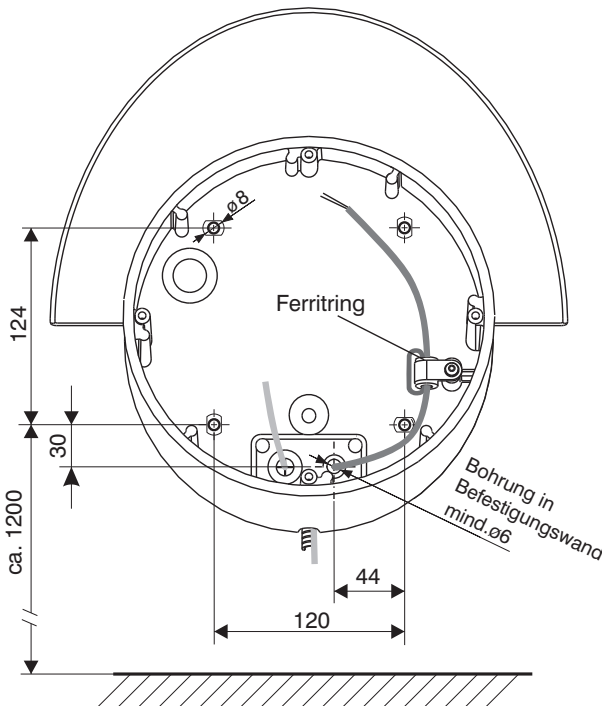


Bild 1

#### Abmessungen mit Haube:

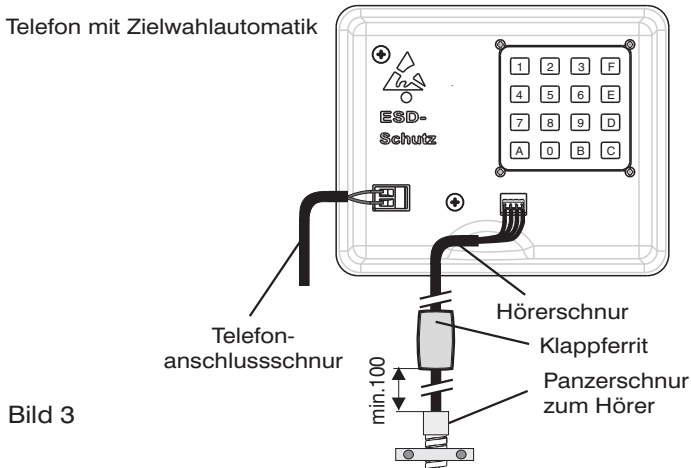
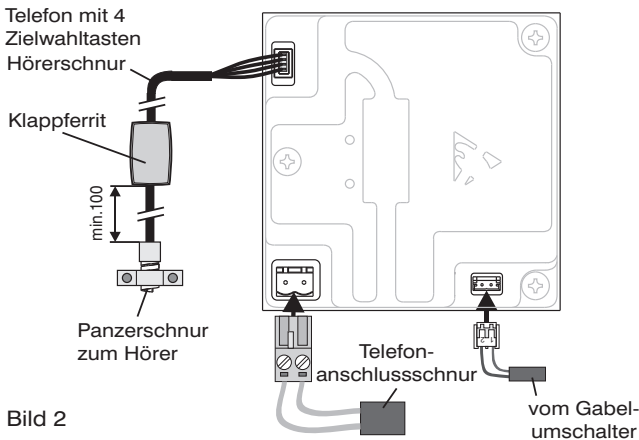
Höhe: 332 mm  
(ohne Hörschnur)  
Breite: 326 mm  
Tiefe: 130mm (mit Hörer)

#### Abmessungen ohne Haube:

Höhe: 260 mm  
(ohne Hörschnur)  
Breite: 250 mm  
Tiefe: 130mm (mit Hörer)

## 4. Inbetriebnahme

1. Steckverbinder von Hörer und Telefonanschlussschnur an Leiterplatte wieder anstecken und mitgelieferten Klappferrit entsprechend Bild 2 / 3 min.10 cm hinter Panzerschnurendstück auf Hörschnur aufsetzen und zurasten (Achtung: Der Abstand von min.10 cm ist beim Zusammenbau einzuhalten. Das Anschlusskabel der Hörschnur wird dabei in einer Schlaufe im Gehäuse eingelegt.)
2. Wenn Sie keine Änderungen an den Einstellungen (siehe Punkt 5. Einstellungen) vornehmen wollen, befestigen Sie die Frontplatte am Gehäuse mit den 4 Sicherheits-TORX-Schrauben. (Werkzeug: Winkelschraubendreher)
3. TAE-Stecker der Telefonanschlussschnur an der TAE-Dose anstecken



Das **alpha open air** ist entsprechend dem jeweiligen Gerätetyp voreingestellt. Der Auslieferungszustand ist in den Punkten 5.2.1 bzw. 5.3.1 beschrieben. Wollen Sie Änderungen vornehmen, gehen Sie bitte nach den Hinweisen auf den folgenden Seiten vor.

## 5. Einstellungen

Zum Einstellen des Telefons und zur Programmierung der Zielwahltasten muss das **alpha open air** geöffnet werden (Frontplatte vom Gehäuse durch Lösen der 4 Sicherheits-TORX-Schrauben demontieren).

### 5.1 Anwenderhinweis

- Jede Änderung der Einstellung führt zum Löschen einer gespeicherten Zielwahlrufnummer, diese müssen dann neu programmiert werden.
- Nach Punkt 5.2.5 ist das Telefon erst funktionsfähig, wenn Zielwahltaste 1 (bzw. A siehe Bild 3) mit einer Zielwahlrufnummer belegt wurde.
- Geänderte Einstellungen werden erst nach Auflegen des Hörers wirksam.
- Programmier- und Einstellvorgänge sind nur bei Anschluss an die a/b-Leitung möglich.
- Die Programmier-Taste können Sie mit einem schmalen Schraubendreher oder einem ähnlichen Werkzeug betätigen.
- Die Einstellungen bleiben auch nach Trennung von der a/b-Leitung erhalten.
- **Achtung:** Rufsignalisierung, IWW - Wahl, Erde und Wahlwiederholung sind nicht möglich.

### 5.2 Telefon mit 4 Zielwahltasten

Erklärung der Bedienelemente Telefon mit 4 Zielwahltasten

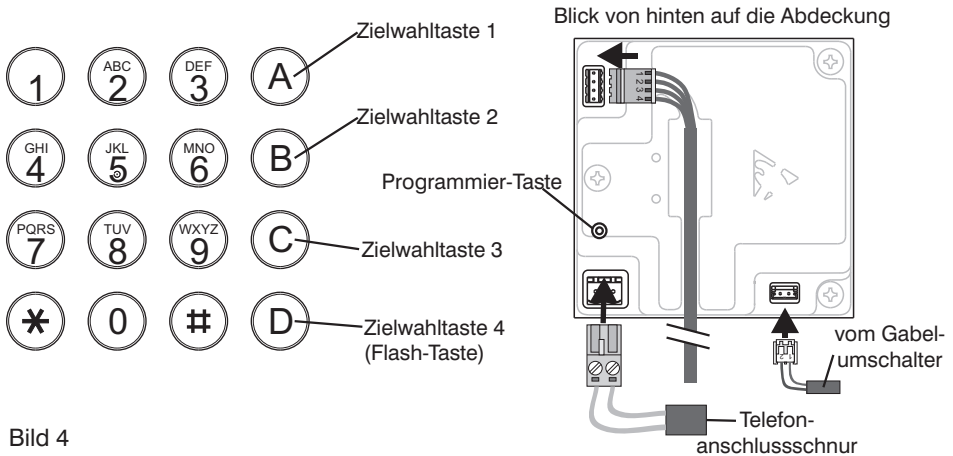


Bild 4

#### 5.2.1 Auslieferungszustand

- normale Telefonfunktion mit MFV-Wahlverfahren ohne Einschränkung
- 4 Zielwahlspeicher je max. 20 Wahlziffern (Zielwahlspeicher sind leer)

### **5.2.2 normale Telefonfunktion (Auslieferungszustand)**

Wahl und Kommunikation sind ohne Einschränkung möglich.

Haben Sie eine andere Einstellung siehe Punkte 5.2.3 - 5.2.5 vorgenommen, so können Sie die "normale Telefonfunktion" wie nachfolgend beschrieben wieder eingeben:

- Hörer ist abgehoben
- Programmier-Taste drücken (siehe Bild 3)
- Taste 1 drücken
- Programmier-Taste drücken

### **5.2.3 Programmierung der Flash-Taste**

Zielwahltaste 4 hat eine Doppelfunktion. Sie dient in dieser Einstellung als Flash-Taste. Die Flash-Zeit ist einstellbar. Wahl und Kommunikation sind ohne Einschränkung möglich.

Einstellung:

- Hörer ist abgehoben
- Programmier-Taste drücken
- Taste 2 drücken
- Programmier-Taste drücken

Einstellung der Flash-Zeit:

- Hörer ist abgehoben
- Programmier-Taste drücken
- Taste 0 und entsprechende Kennziffer (0 bis 7) drücken
- Programmier-Taste drücken

Kennziffern und ihre Bedeutung:

- Kennziffer 0: 80 ms Flash
- Kennziffer 1: 90 ms Flash (Grundeinstellung)
- Kennziffer 2: 120 ms Flash
- Kennziffer 3: 180 ms Flash
- Kennziffer 4: 240 ms Flash
- Kennziffer 5: 300 ms Flash
- Kennziffer 6: 360 ms Flash
- Kennziffer 7: 480 ms Flash

### **5.2.4 Programmierung als Telefon mit manueller Zwangs-Zielwahl**

Vier Zielwahltasten sind verfügbar (Programmierung der Zielwahltaste 1 bis 4 siehe Punkt 5.2.6). Die Wahl muss generell über eine Zielwahltaste begonnen werden, bis zu diesem Zeitpunkt ist das Mikrofon des Hörers ausgeschaltet. Nach der Auswahl einer Zielwahltaste ist das Mikrofon zugeschaltet und die Zifferntastatur steht dem Nutzer uneingeschränkt zur Verfügung.

Einstellung:

- Hörer ist abgehoben
- Programmier-Taste drücken
- Taste 3 drücken
- Programmier-Taste drücken



### 5.2.5 Programmierung als Telefon mit Zielwahlautomatik

Die Wahl wird automatisch nach dem Abheben des Hörers eingeleitet. Hierbei wird die eingespeicherte Rufnummer der Zielwahltaste 1 (siehe Punkt 5.2.6) ausgewählt. Nach der selbsttätigen Auswahl der Zielwahltaste 1 ist das Mikrofon des Hörers zugeschaltet und die Zifferntastatur steht dem Nutzer uneingeschränkt zur Verfügung.

Einstellung:

- Hörer ist abgehoben
- Programmier-Taste drücken
- Taste 4 drücken
- Programmier-Taste drücken

Das Telefon ist erst funktionsfähig, wenn die Zielwahltaste 1 mit einer Zielwahlrufnummer belegt wurde.

### 5.2.6 Programmieren der Zielwahltasten

Einstellung:

- Hörer ist abgehoben
- Programmier-Taste drücken
- Zielwahltaste 1, 2, 3 oder 4 drücken
- Zielwahlrufnummer eingeben (eine schon gespeicherte Zielwahlrufnummer wird überschrieben)
- Programmier-Taste drücken.

### 5.3 Telefon mit Zielwahlautomatik (alpha open air ohne Tastatur)

Bei dieser Variante ist zum Punkt 5.1 Anwenderhinweis zusätzlich folgendes zu beachten:

- Das Telefon ist erst funktionsfähig, wenn die Taste F mit einem Zielwahlrufnummerneintrag versehen wurde.
- Achtung: Rufsignalisierung, IWW - Wahl, Flash oder Erde und Wahlwiederholung sind möglich.

Ein Zielwahlspeicher ist verfügbar. Die Wahl wird automatisch nach dem Abheben des Hörers eingeleitet. Hierbei wird die eingespeicherte Rufnummer des Zielwahlspeichers gewählt (wie Sie die Zielwahlrufnummer programmieren ist unter Punkt 5.3.2 beschrieben). Nach der selbsttätigen Wahl wird das Mikrofon des Hörers zugeschaltet.

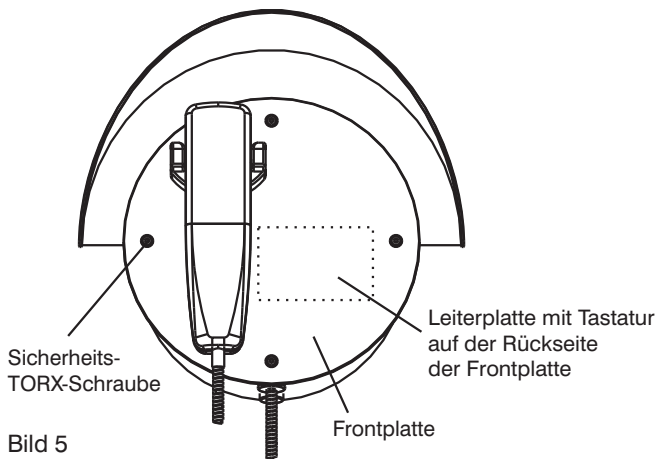


Bild 5

### 5.3.1 Auslieferungszustand

- Telefon mit Zielwahlautomatik - Wahlverfahren MFV
- 1 Zielwahlspeicher mit 20 Wahlziffern, (Zielwahlspeicher ist auf 0 oder die entsprechend voreingestellte Zielwahlrufnummer (optional) eingestellt)

### 5.3.2 Programmieren der Zielwahl taste

- Frontplatte abschrauben (siehe Bild 5)
- Hörer abnehmen
- Taste E auf Tastatur auf der Rückseite der Frontplatte drücken (siehe Bild 6)
- Taste F auf Tastatur (= Zielwahl taste) drücken
- Zielwahlrufnummer eingeben (eine schon gespeicherte Zielwahlrufnummer wird überschrieben)
- Taste E auf Tastatur drücken
- Hörer nach Montage der Frontplatte einhängen.

Erklärung der Bedienelemente Telefon mit Zielwahlautomatik

Blick von hinten auf die Leiterplatte

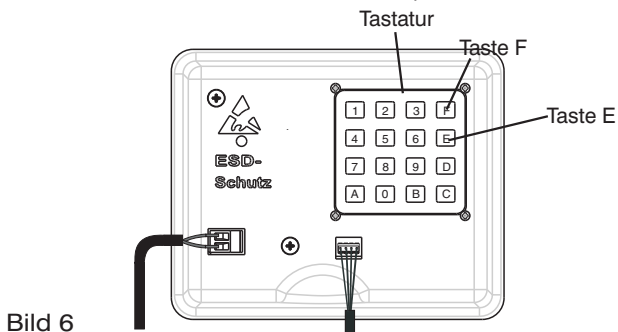


Bild 6

## 6. Anschaltung

Dieses Telefon ist zur Anschaltung an analoge Wählanschlüsse des Telefonnetzes (analoger Anschluss mit Standardanforderungen) vorgesehen und darf durch jedermann angeschaltet und in Betrieb genommen werden.

Dieses Gerät wurde positiv zur Anschaltung als einzelne Endeinrichtung an öffentliche Fernsprechnetze geprüft.

Aufgrund der zwischen den öffentlichen Fernsprechnetzen verschiedener Staaten bestehenden Unterschiede stellt dies an sich jedoch keine unbedingte Gewähr für einen erfolgreichen Betrieb des Gerätes an jedem Netzabschlusspunkt dar.

Falls beim Betrieb Probleme auftreten, sollten Sie sich zunächst an Ihren Fachhändler wenden.

## 7. Gewährleistung

- Die Haftung für Mängel und sonstige Schäden richtet sich nach den Bestimmungen unserer Allgemeinen Liefer- und Geschäftsbedingungen.
- Sachmängelansprüche verjähren innerhalb 12 Monaten, soweit das Gesetz - insbesondere § 479 Abs. 1 BGB (Rückgriffsansprüche) - nicht längere Fristen vorschreibt. Alle diejenigen Teile oder Leistungen, die innerhalb der Verjährungsfrist einen Sachmangel aufweisen, dessen Ursache bereits im Zeitpunkt des Gefahrübergangs vorlag, werden nach unserer Wahl unentgeltlich nachgebessert, neu geliefert oder neu erbracht. Ist der Kunde Verbraucher im Sinne § 13 BGB, finden die gesetzlichen Bestimmungen Anwendung.
- Sonstige Schadens- und Aufwendungsersatzansprüche, gleich aus welchem Rechtsgrund, insbesondere wegen Verletzung von Pflichten aus dem Schuldverhältnis und aus unerlaubter Handlung, sind ausgeschlossen, soweit nicht zwingend gehaftet wird, z.B. nach dem Produkthaftungsgesetz, bei Vorsatz, grober Fahrlässigkeit, wegen Verletzung des Lebens, des Körpers oder der Gesundheit, wegen Verletzung wesentlicher Vertragspflichten.
- Schäden, die durch unsachgemäße Behandlung, Bedienung, Aufbewahrung, Wartung sowie durch höhere Gewalt oder sonstige äußere Einflüsse entstehen, fallen nicht unter die Gewährleistung, ferner nicht der Verbrauch von Verbrauchsgütern.
- Der Gewährleistungsanspruch erlischt, wenn durch den Käufer oder nicht autorisierte Dritte in das Gerät eingegriffen wird.

## 8. Verbraucherhinweise

Ist unser Kunde **Verbraucher** im Sinne § 13 BGB wird gemäß § 356 BGB ein uneingeschränktes **Rückgaberecht** von 2 Wochen nach Erhalt der Ware - ohne Angabe von Gründen - gewährt.

Zur Fristwahrung genügt die fristgerechte Rücksendung der Ware oder Absendung des schriftlichen Rückgabeverlangens an die **IMG Electronic & Power Systems GmbH, An der Salza 8a, 99734 Nordhausen**. Bei einem Warenwert von bis zu 40 Euro werden die regelmäßigen Kosten der Rücksendung dem Verbraucher auferlegt.

## 9. Konformität

Hiermit erklärt die IMG Electronic & Power Systems GmbH, dass sich das Telefon **alpha open air** in Übereinstimmung mit den grundlegenden Anforderungen und den anderen relevanten Vorschriften der Richtlinie 1999/5/EG (R&TTE-Richtlinie) befindet.

Die vollständige Konformitätserklärung kann im Internet unter <http://www.img-nordhausen.de> abgerufen werden.

### Copyright

Alle Rechte vorbehalten. Jegliche Vervielfältigung dieser Bedienungsanleitung, gleich nach welchem Verfahren, ist ohne vorherige schriftliche Genehmigung durch den Hersteller, auch auszugsweise untersagt.

Änderungen sind ohne vorherige Ankündigungen vorbehalten.

Unbeschadet obiger Aussage übernimmt der Hersteller keinerlei Haftung für etwaige Fehler in dieser Anleitung und deren Folgen.



Ø8 (Befestigung mit Dübeln z. B. in Mauerwerk)

Ø4 (Befestigung ohne Dübel z. B. an einer Holzwand)

Bohrschablone

**IMG Electronic & Power Systems GmbH**

An der salza 8a

Telefon

Fax

Email

Internet

**HOTLINE**

99734 Nordhausen

+49 (36 31) 924-0

+49 (36 31) 924 111

[info@img-nordhausen.de](mailto:info@img-nordhausen.de)

[www.img-nordhausen.de](http://www.img-nordhausen.de)

**+49 (36 31) 924 326**

bei Ihren Anfragen stehen wir Ihnen gern zur Verfügung

min.Ø6

Änderungen vorbehalten

Inbetriebnahmeanleitung 2006.3.0260.03

Ausgabe: Nr. 01/15

(1111-5783)