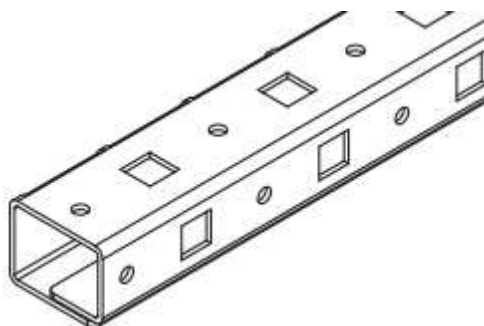




## Datenschränke, Garderobenschränke

# Erhöhung der Tragkraft von 1200 kg auf 1500 kg



### Verstärkungselement für Erhöhung der Tragkraft auf 1500 kg

Typ	Verteilerhöhe (HE)	Gewicht brutto (kg)	Gewicht netto (kg)
<b>RAX-VR-T37-X1</b>	37	6,3	6,2
<b>RAX-VR-T42-X1</b>	42	7,1	7,0
<b>RAX-VR-T45-X1</b>	45	7,7	7,6
<b>RAX-VR-T47-X1</b>	47	8,0	7,9