

SIE SIND HIER: [TELEGÄRTNER](#) > [KARL GÄRTNER](#) > [ONLINEKATALOG](#)

Coax

[BNC](#)

[TNC](#)

[N](#)

[N-Kabelstecker](#)

[N-Kabelstecker Crimp](#)

[N-Kabelwinkelstecker](#)

[N-Kabelwinkelstecker Crimp](#)

[N-Einbaustecker mit Flansch](#)

[N-Kabelbuchse](#)

[N-Kabelbuchse Crimp](#)

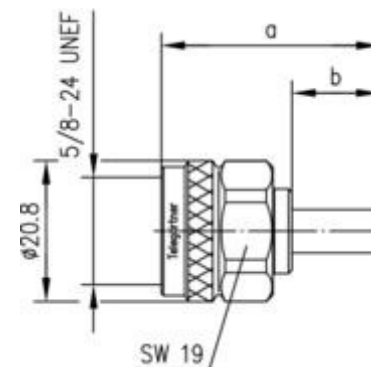
[N-Kabeleinbaubuchse](#)

[N-Kabeleinbaubuchse Crimp](#)

[N-Kabeleinbaubuchse mit Flansch](#)

N-Kabelstecker Crimp

Artikelnummer: J01020A0108



[Produkt in den Warenkorb](#)

[Foto vergrößern](#)
[Montageanleitung](#)
[Spezifikationsblatt](#)

N-Kabelstecker Crimp G1 (RG-58C/U) crimp/crimp

Technische Attribute

[Produktservice](#)

[Warenkorb](#)

N-Kabeleinbaubuchse mit Flansch
Crimp

N-Einbaubuchse

N-Einbaubuchse mit Flansch

N-Kupplung

N-Verbindungsstück

N-Winkelverbindungsstück

N-T-Stück

N-Überspannungsableiter

N-Abdeckkappe

N-Abschlusswiderstand

N-Abschirmkappe

N-Dämpfungsglieder

UHF

Mini-UHF

FME

QLS

SMA

SMB/SMC/SMS

Kabelgruppe: Kabel

G1 (RG-58C/U)

HPF 195

WCX195

RG-58C/U

9907

7806A

LMR-195

KX 15

CNT-195

Anmerkungen

crimp/crimp

Abmessungen

a=32.5, b=13

Montage

B3305

Crimpeinsatz

N01001A0005

Weitere technische Informationen

SSMB

MCX

MMCX

SMP

1.6/5.6

7-16 (DIN)

HF-Kombiniersteckverbinder und
Kabelabfangungen

Reverse polarisierte Steckverbinder R-
TNC, R-SMA, R-BNC

F

Adapter zwischen den Serien

pH

Kabeldirektanschlüsse

Konfektionierte HF-Kabel und
Laborsteckverbindungen

Ersatzteile und Zubehör, Werkzeuge

DataVoice Office

DataVoice Industry



COPYRIGHT © 2006 BY TELEGÄRTNER GERMANY. ALLE RECHTE VORBEHALTEN
BITTE SCHREIBEN SIE UNS, FALLS SIE FRAGEN ODER ANREGUNGEN HABEN.
E-MAIL: INFO@TELEGAERTNER.COM | [IMPRESSUM](#)

SEITENAUSWAHL

Telegärtner Worldwide

