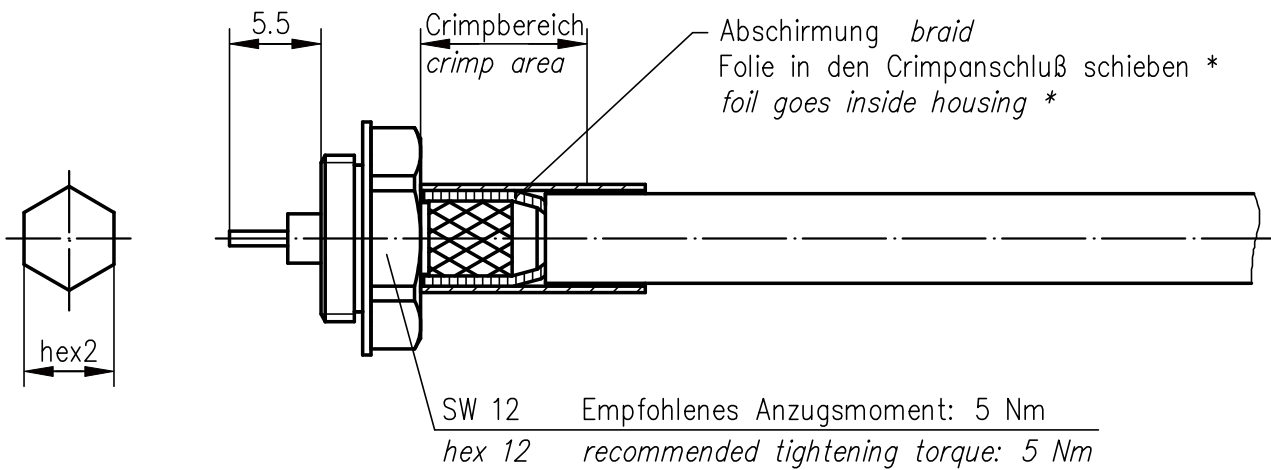
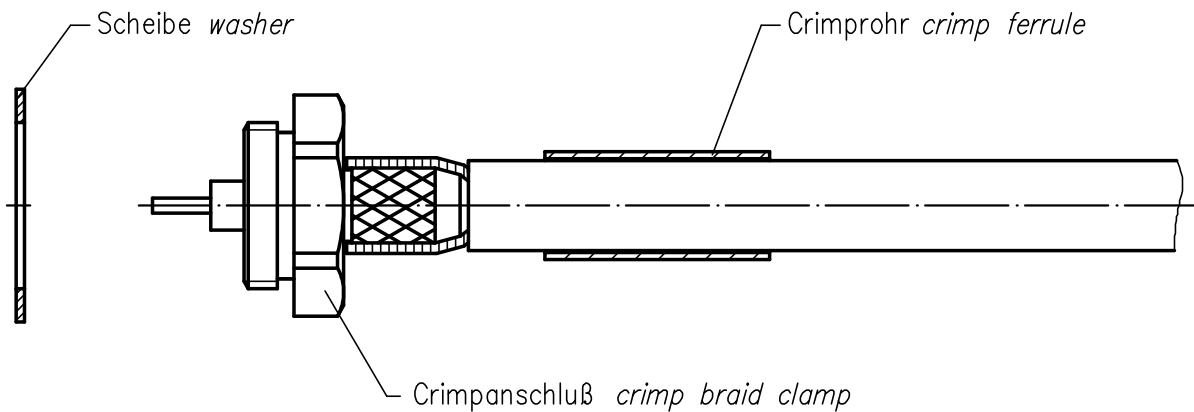
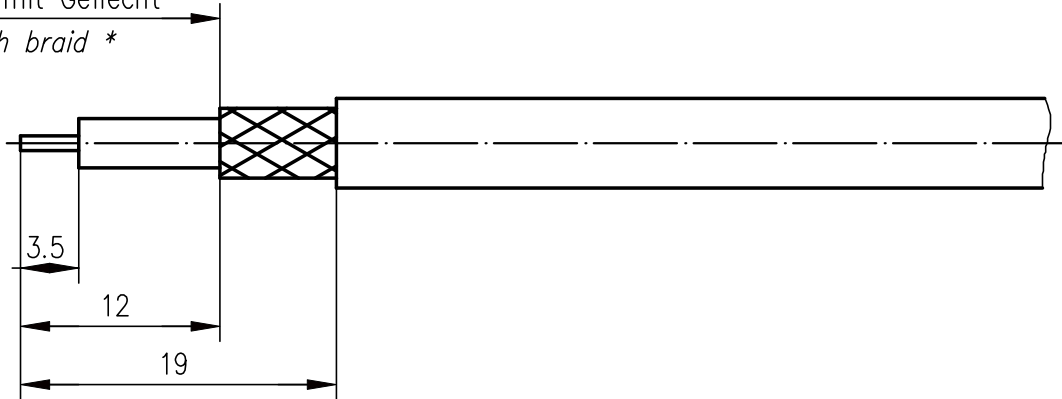


Folie bündig mit Geflecht *
foil even with braid *



* nur für Kabel mit Folie / only for cables with foil

XX	Crimpeinsatz crimp insert	6kt.1 x Länge hex1 x length	6kt.2 x Länge hex2 x length	
05	N01003A0005		5.41x8	
31	N01003A0056		6.48x8	

g	27998	20.07.16	GB
f	23387	14.12.11	MA
e	17233	25.11.05	JA
d	10298	14.04.99	BJ
Index index	Änderung modification	Datum date	Name name

	Datum date	Name name
Gez. drawn	18.06.90	JB
Gepr. app'd	14.09.92	Mah

**Cable Clamp
Kabelabfangung**

Unterrl.- Art	TG-Nr. T00100D0100
------------------	-----------------------

Ersatz für/replacement for

Original original	A4	Blatt sheet	1/1
----------------------	----	----------------	-----

Maßstab scale	2:1
------------------	-----

