

Synergy 21 LED light panel R400 neutralweiß rund



kwh/1000h:	27,50
Lumen:	2500
Watt:	25,0
Nennlebensdauer:	50000 Std.
Schaltzyklen:	100000
Opt. Umgebungstemp.:	25 °C



Rundes Ultra Slim LED Panel Light
Geeignet für Deckeneinbau, -Aufbau oder Abhängung.

Rahmenfarbe: weiß
Leistungsaufnahme : 25Watt
Lumen: 2500lm
Lichtfarbe: neutralweiß 4000k ±250
Farbwiedergabe: CRI: >80
Schutzklasse: IP40
Arbeitstemperatur: -10° bis +40°
Stromzufuhr: Netzteil & Montagesatz nicht im Lieferumfang enthalten!
Stromaufnahme: 700mA, 27-42V/DC, 25W@700mA
Größe: 380mm x 13,5mm

Energieeffizienzklasse: A+
kWh/1000h: 27,5

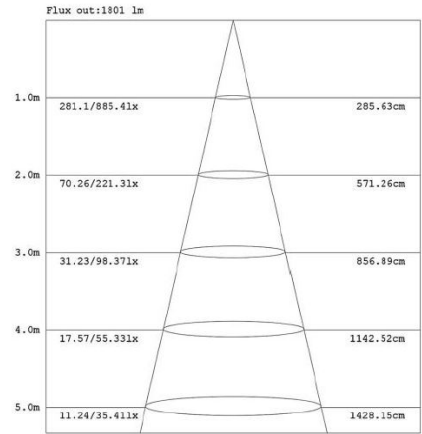
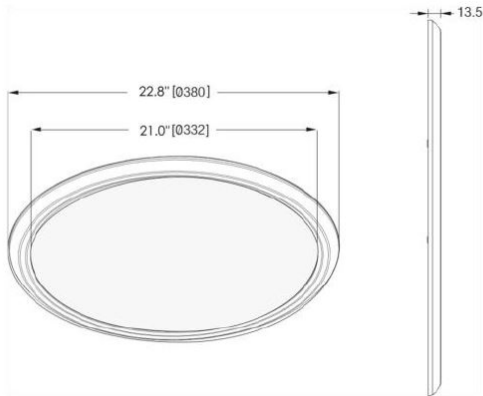
Merkmale

Merkmal	Wert
Abstrahlwinkel:	120

Merkmal	Wert
Ampere:	0.70
CC oder CV:	CC
CRI:	>80
Dimmbar:	Ja, abhängig vom Netzteil
Grösse:	380x13,5
LED - Gehäusefarbe:	weiß
LED - Gehäusematerial:	Aluminum
Lichtfarbe:	neutralweiß
Lichtfarbe in Kelvin:	4000
Lumen:	2500
Schutzklasse:	IP40
Volt:	27-42
Gewicht:	2 Kg
Garantie:	36 Monate

Weitere Bilder

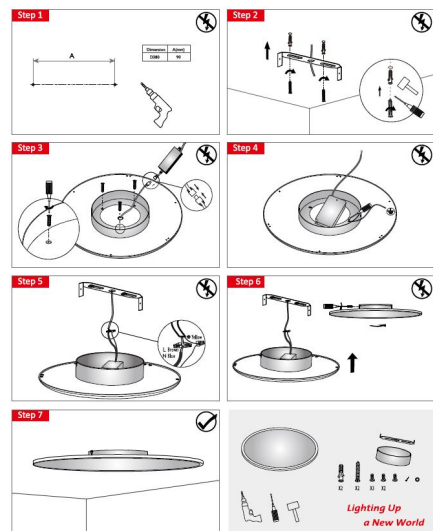


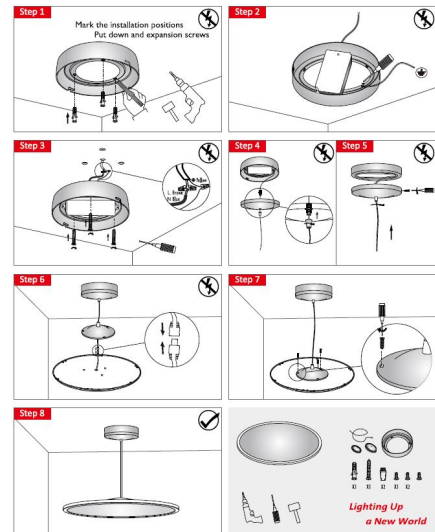
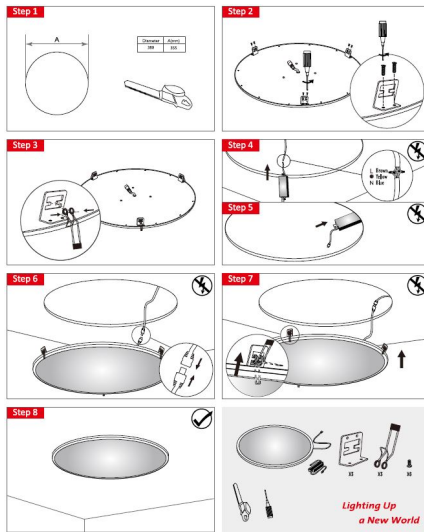


Note: The Curves indicate the illuminated area and the average illumination when the luminaire is at different distance.



Verschiedene Montagemöglichkeiten stehen zur Auswahl, siehe Zubehör





Zubehör

Art.-Nr.	Name
140142	Synergy 21 LED light panel R400 zub Montage Kit
140145	Synergy 21 LED light panel R400 zub Netzteil Triac Dimm
140146	Synergy 21 LED light panel R400 zub Netzteil 0-10V Dimm
134899	Synergy 21 Netzteil - Einschaltstrombegrenzer OSRAM
131690	Synergy 21 LED light panel 300*1200 Up& Down oder Pontos transparentes Kabel für Netzteil
183635	Synergy 21 LED light panel R400 zub Netzteil DALI V2